

Beschreibung für alle Typen

■ **Gehäuse**

Aus verzinktem Stahlblech, Typen HQ und HW mit zusätzlicher Zweischicht-Lackierung in papyrusweiß.

■ **Laufrad**

Hochleistungs-Charakteristik mit profilierten Schaufeln aus Kunststoff, aerodynamisch auf die Anwendung optimiert, dynamisch ausgewuchtet.

■ **Antrieb**

Energiesparender, drehzahlsteuerbarer EC-Außenläufermotor in Schutzart IP54 mit höchstem Wirkungsgrad. Wartungs- und funktionsfrei, ausgezeichnete elektromagnetische Verträglichkeit (EMV), kugelgelagert.

■ **Motorschutz**

Integrierte elektronische Temperaturüberwachung für EC-Motor und Elektronik.

■ **Elektrischer Anschluss**

Serienmäßiger Klemmenkasten (Schutzart IP54). Bei HQ- und HW-Typen an ausgeführtem Kabel (Ausführung „A“) bzw. an Motorrückseite montiert (Ausführung „B“). Bei HRF-Typen außen am Rohr.

■ **Schutzgitter**

Bei HQ und HW aus pulverbeschichtetem Stahl, DIN EN ISO 13857 entsprechend.

■ **Leistungsregelung**

Alle Typen sind stufenlos über internes oder externes Drehzahl-Potentiometer steuerbar. Ferner ist die Regelung über Dreistufen-Schalter bzw. stufenlos über Universal-Regelsystem oder elektronischen Differenzdruck-/Temperatur-Regler möglich. Siehe Typentabelle. Beispielhaft sind Leistungsstufen in der Kennlinie dargestellt.

■ **Einbau**

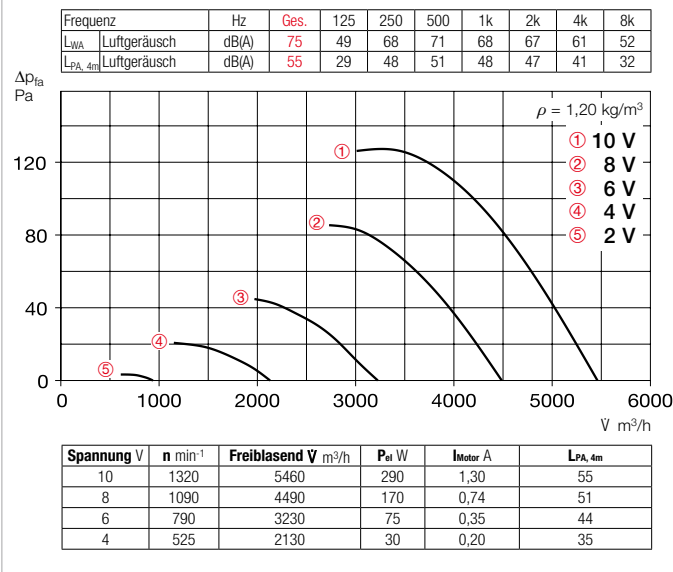
In jeder Lage möglich.

■ **Geräuschwerte**

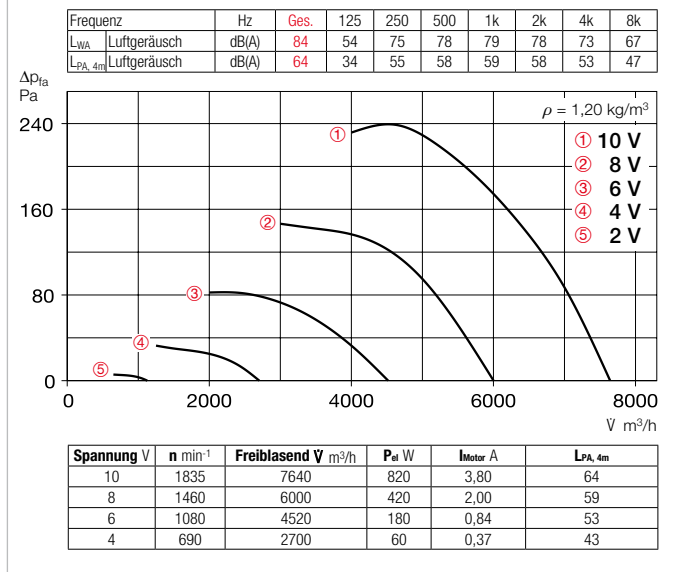
Oberhalb des Kennlinienfeldes sind Summenpegel und Spektrum für Schalleistung und Schalldruckpegel in 4 m Freifeldbedingungen angegeben, für mittleren Betriebspunkt saug-/druckseitig. Der Schalldrucksummenpegel in 4 m (Freifeldbedingungen) wird zusätzlich in der Typentabelle, sowie in der Tabelle unterhalb des Kennlinienfeldes für verschiedene Spannungen genannt. Geräuschimmissionen und Raumakustik siehe Seite 10 f.

Drehzahl min ⁻¹	Förderleistung frei blasend V m ³ /h	Leistungs- aufnahme kW	Strom- aufnah- me A	Schalldruck dB(A) in 4m	An- schluss Schalt- plan Nr.	max. Förder- mitteltempe- ratur +°C	Gewicht netto ca. kg	Bautype					
								HQ EC inkl. Schutzgitter	Best. Nr.	HW EC inkl. Schutzgitter	Best. Nr.	HRF EC	Best. Nr.
Wechselstrom, 1~, 230 Volt, 50/60 Hz, EC-Motor, Schutzart IP54													
1320	5460	0,29	1,30	55	1047	40	14,5	HQW EC 450 A	04928	HWW EC 450 A	04929	HRFW EC 450 A	04930
1835	7640	0,82	3,80	64	1048	40	16,5	HQW EC 450 B	04931	HWW EC 450 B	04932	HRFW EC 450 B	04933

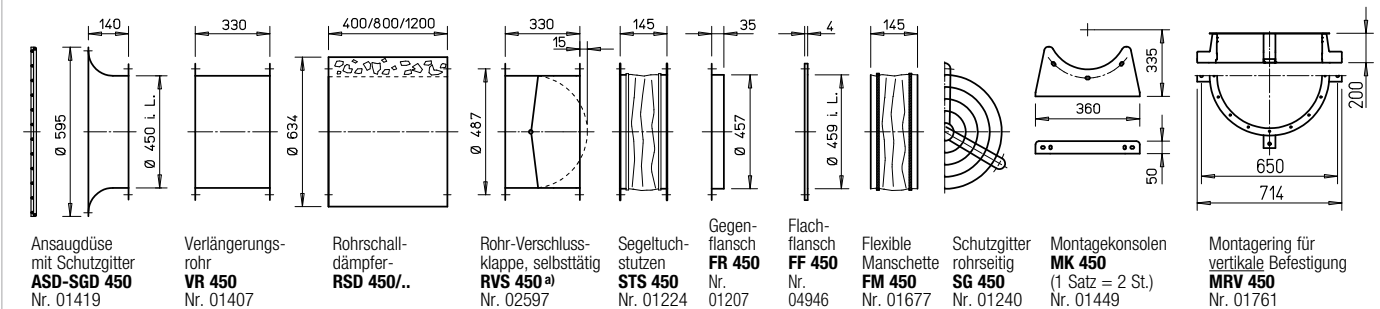
Kennlinien HQ EC / HW EC / HRF EC 450 A



Kennlinien HQ EC / HW EC / HRF EC 450 B



Zubehör für HRF EC 450 Beschreibung siehe Seite 268 ff.



^{a)} Verschlussklappe, motorbetätigt siehe Produktseiten Zubehör.

Hinweise	Seite	Weiteres Zubehör	Seite
Techn. Beschreibung	172	Filter und Schalldämpfer	473 ff.
Auswahltable	173	Verschlussklappen und Lüftungsgitter	553 ff.
Projekierungshinweise	10 ff.	Universal-Regelsystem, elektronische Regler, Drehzahl-Potentiometer	605 ff.

Sonderausführung
Abweichende Spannung, Luftförderrichtung, höhere Fördermitteltemperatur, Säureschutz auf Anfrage.

Die technischen Hinweise auf S.15 ff. sind unbedingt zu beachten.

Universal-Regelsystem		Drehzahl-Potentiometer unterputz		Drehzahl-Potentiometer aufputz		Dreistufen-Drehzahlsschalter unterputz		Dreistufen-Drehzahlsschalter aufputz		Elektronischer Druckdifferenz-Regler/-Steller		Elektronischer Temperatur-Regler/-Steller	
Type	Best.-Nr.	Type	Best.-Nr.	Type	Best.-Nr.	Type	Best.-Nr.	Type	Best.-Nr.	Type	Best.-Nr.	Type	Best.-Nr.
EUR EC ¹⁾	01347	PU 10 ¹⁾	01734	PA 10 ¹⁾	01735	SU-3 10 ¹⁾	04266	SA-3 10 ¹⁾	04267	EDR ¹⁾	01437	ETR ¹⁾	01438
EUR EC ¹⁾	01347	PU 10 ¹⁾	01734	PA 10 ¹⁾	01735	SU-3 10 ¹⁾	04266	SA-3 10 ¹⁾	04267	EDR ¹⁾	01437	ETR ¹⁾	01438

¹⁾ i.d.R. sind mehrere EC-Ventilatoren anschließbar, siehe Zubehör.