

Beschreibung für alle Typen

- **Gehäuse**
Mit Motorhalterung aus verzinktem Stahlblech.
- **Laufrad**
Hochleistungs-Charakteristik mit Schaufeln aus Kunststoff, dynamisch ausgewuchtet. Abweichung bei Ex-Typen.
- **Anstellwinkel**
Zur optimalen Abdeckung des Betriebspunktes sind die Laufradschaufeln einstellbar (Ex-Typen und Type HQW 710/6 ausgenommen). Die Anstellung erfolgt werkseitig (entsprechend Bestellung) und wird fixiert. Die Motorenzuordnung erfolgt unter

- Ausnutzung der maximalen Leistung gemäß Angabe in untenstehender Tabelle. Die genannte Anstellung darf keinesfalls überschritten werden.
- **Antrieb**
Geschlossene Bauart IP55 bzw. IP54. Wartungs- und funktionsfrei. Tropenfeste Wicklung mit Feuchteschutzimprägnierung. Abweichung bei Ex-Typen.
- **Motorschutz**
Alle Typen (ausgenommen polumschaltbare und ex-geschützte, siehe Seite 180) sind mit Thermokontakten bzw. Kaltleitern ausgerüstet und gemäß den Fußnoten in der Tabelle über folgende Motorvollschutzgeräte

zu schützen:
¹⁾MW/MD, Best.-Nr. 01579/05849
²⁾MSA, Best.-Nr. 01289 (für Kaltleiter-Temperaturfühler)
³⁾M 4, Best.-Nr. 01571
 Alle anderen Typen sind mittels bauseitigem Motorvollschutzschalter abzusichern.

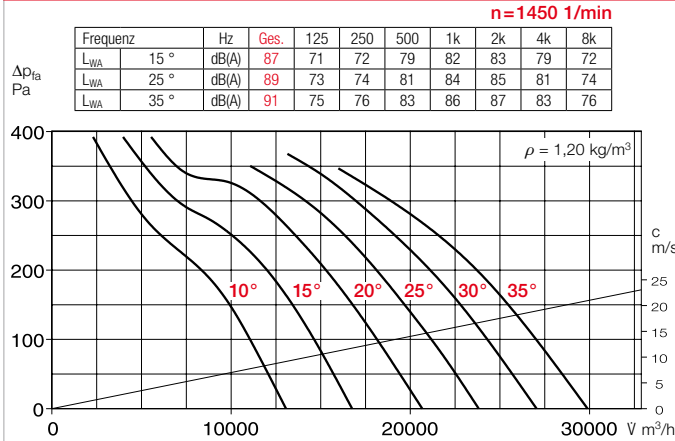
- **Maße**
Polumschaltbare und explosionsgeschützte Typen können von nebenstehenden Angaben abweichen. Motorbaulänge ist unterschiedlich. Überstand Maß B beachten.
- **Geräuschwerte**
Oberhalb der Kennlinienfelder sind die Schalleistungswerte über die Frequenz und als Summenpegel angegeben. Abweichung bei Ex-Typen.

- **Schutzgitter**
Bei HQ serienmäßig nach DIN EN ISO 13857, feuerverzinkt oder pulverbeschichtet.
- **Elektrischer Anschluss**
Klemmenkasten in Schutzart IP54 am Motor angebaut. Bei HRF zusätzlich außen am Rohr. Abweichung bei Ex-Typen.
- **Leistungsregelung**
Teilweise durch Spannungsreduzierung, siehe Spalte „Trafo-Drehzahlsteller“. Geregelt Leistungs-Kennlinie auf Anfrage. Mit Frequenzumrichter bei allen Typen (polumschaltbare und ex-geschützte ausgenommen) möglich. Die geplante Verwendung eines Frequenzumrichters ohne Sinusfilter ist bei Auftragserteilung anzugeben. Sie bedingt eine Änderung der Ventilatorausführung und ggf. Mehrkosten.
- **Wendebetrieb**
Alle Typen sind mittels Wendschalter reversierbar. In anormaler Förderrichtung Leistungsreduzierung um ca. 1/3.
- **Einbau**
In jeder Lage möglich, jedoch einsatzabhängig (evtl. Kondenswasserbohrungen beachten).

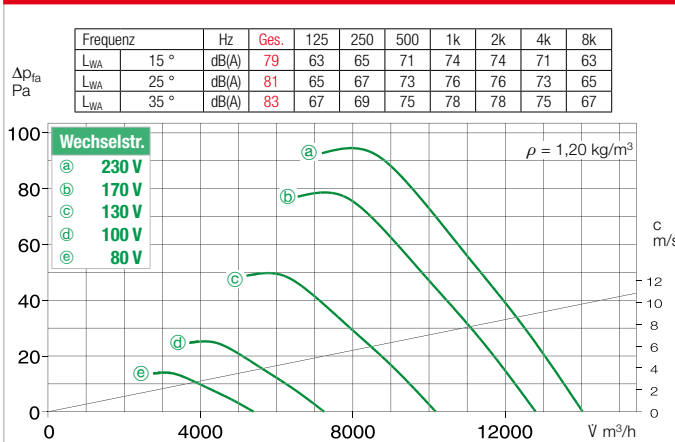
Drehzahl	Förderleistung freiblasend	Motor-Nennleistung (Abgabe)*	Spannung	Stromaufn. Nennspannung/ (Regelung)*	max. Anstellung	Anschluss nach Schaltplan	max. Fördermitteltemp.	Gewicht netto ca.	Bautype				Trafo-Drehzahlsteller 5-stufig Polumschalter		
									HQ inkl. Schutzgitter	Best.-Nr.	HRFD	Best.-Nr.	Maß B Motor-Überstand in mm	Type	Best.-Nr.
min ⁻¹	V m ³ /h	kW	V	A	° Grad	Nr.	+ °C	kg							
Einphasen-Wechselstrom, 230 Volt, 50 Hz, Kondensatormotor, Schutzart IP55															
910	14200	0,60	230	2,6	25	965	40	35,0	HQW 710/6 ¹⁾	05047	—	—	MWS 5 ⁴⁾	01949	
Drehstrom, 400 Volt, 50 Hz, Kurzschlussläufer, Schutzart IP54															
690	13330	0,29	400	0,9	20	469	40	42,0	HQD 710/8 ¹⁾	05599	HRFD 710/8 ¹⁾	06930	—	RDS 2 ⁴⁾	01315
940	15560/19170	1,1*	230/400	5,1*	35	776	40	45,0	HQD 710/6 ¹⁾	05603	HRFD 710/6 ¹⁾	06934	10	TSB 7	01504
1445	26420	3,00*	400/690	6,2*	30	776	40	63,0	HQD 710/4 ²⁾	05606	HRFD 710/4 ²⁾	06937	35	TSB 11	01513
Zweitourig, Drehstrom, 400 V, 50 Hz, Schutzart IP55															
730/890	13550/16090	0,4/0,75*	400/400	1,1/2,3*	25	520	40	40,0	HQD 710/6/6 ³⁾	05602	HRFD 710/6/6 ³⁾	06933	5	RDS 4 ⁴⁾	01316
1120/1360	16140/19670	0,95/1,55*	400/400	2,4/4,2*	20	520	40	45,0	HQD 710/4/4 ³⁾	05604	HRFD 710/4/4 ³⁾	06935	—	RDS 7 ⁴⁾	01578
1030/1340	19370/23280	1,5/2,2*	400/400	3,0/5,2*	26	520	40	60,0	HQD 710/4/4 ³⁾	05605	HRFD 710/4/4 ³⁾⁶⁾	06936	35	RDS 7 ⁴⁾	01578
Polumschaltbar, 2 Drehzahlen, Drehstrom, Dahlander-Wicklung, 400 Volt, 50 Hz, Schutzart IP54															
685/1430	10810/22090	0,5/2,0*	400/400	2,0/4,7	23	471	40	67,0	HQD 710/8/4/..	05611	HRFD 710/8/4/..	06942	20	PDA 12 ⁵⁾	05081
720/1440	14155/26200	0,9/3,6*	400/400	2,9/8,3	30	471	40	93,0	HQD 710/8/4/..	05612	—	—	—	PDA 12 ⁵⁾	05081
 Explosionsgeschützt, II 2G Ex h IIB + H₂ T3 Gb, Motor Ex e, Drehstrom 400 Volt, 50 Hz, Schutzart IP55															
695	13270	0,55*	400	2,2*	35	470	40	55,0	HQD 710/8 Ex	05618	HRFD 710/8 Ex	06948	—	nicht zulässig	
945	13480	0,55*	400	1,6*	25	470	40	54,0	HQD 710/6 Ex	05620	HRFD 710/6 Ex	06949	—	nicht zulässig	
960	16770	0,95*	400	2,7*	35	470	40	62,0	HQD 710/6 Ex	05621	HRFD 710/6 Ex	06950	—	nicht zulässig	
1435	20540	2,20*	400	4,9*	25	470	40	67,0	HQD 710/4 Ex	05623	—	—	—	nicht zulässig	
1455	26160	4,00*	400/690	8,3*	35	498	40	87,0	HQD 710/4 Ex	05624	—	—	—	nicht zulässig	

* Motor-Nennwerte, Ex siehe Hinweis S. 20. ¹⁾ bis ³⁾ Motor-Vollschutzgeräte, siehe Beschreibung „Motorschutz“. ⁴⁾ Inkl. Motorvollschutz. ⁵⁾ Unterputz-Version s. Produktseite Schalter. ⁶⁾ 1,2/2,2 kW.

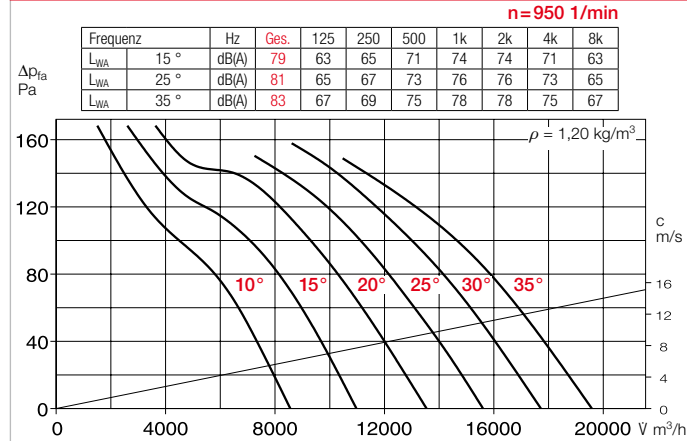
Kennlinien 710/4



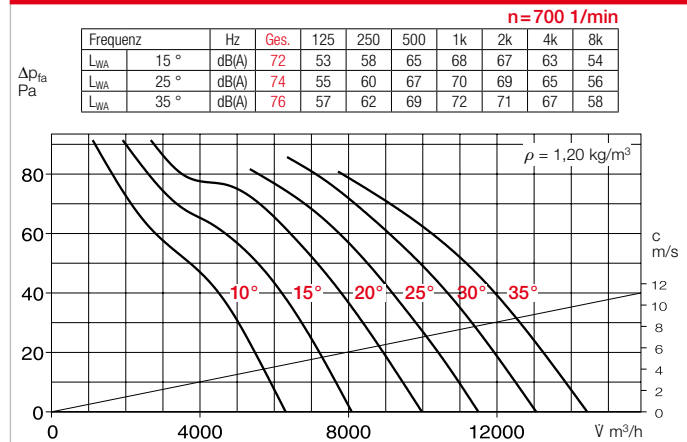
Kennlinien 710/6 – Wechselstrom



Kennlinien 710/6 – Drehstrom

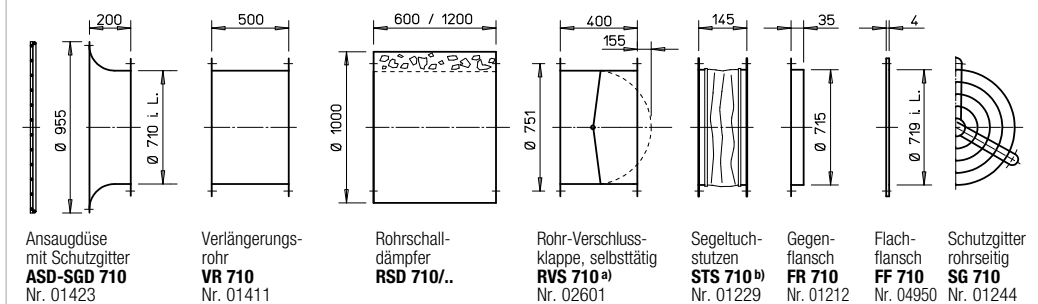


Kennlinien 710/8

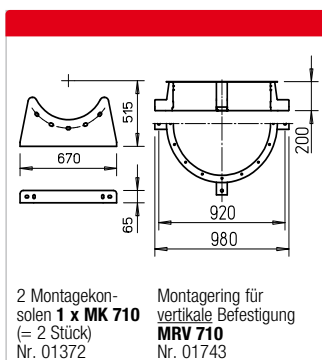


Zubehör für HRF 710 Beschreibung siehe Seite 270 ff.

Elektronischer Drehzahlsteller, stufenlos Frequenzumrichter mit Sinusfilter		Schwingungsdämpfer Nenngröße SDD/SDZ	
Type	Best.-Nr.	Type	Best.-Nr.
—	—	..1/.1	01452/01454
EDS 5 ⁴⁾	00501	..1/.1	01452/01454
FU-BS 8,0 ⁴⁾	05461	..1/.1	01452/01454
FU-BS 8,0 ⁴⁾	05461	..2/.2	01453/01455
EDS 5 ⁴⁾	00501	..1/.1	01452/01454
EDS 5 ⁴⁾	00501	..1/.1	01452/01454
EDS 11,5 ⁴⁾	00502	..2/.2	01453/01455
—	—	..2/.2	01453/01455
—	—	..2/.2	01453/01455
nicht zulässig	—	..1/.2	01452/01455
nicht zulässig	—	..1/.2	01452/01455
nicht zulässig	—	..1/.2	01452/01455
nicht zulässig	—	..2/.2	01453/01455
nicht zulässig	—	..2/.2	01453/01455



^{a)} Verschlussklappe, motorbetätigt siehe Produktseiten Zubehör. ^{b)} Typen für ex-geschützte Ventilatoren siehe unten.



Hinweis	Seite	Weiteres Zubehör	Seite
Techn. Beschreibung	180	^{b)} Zubehör für Ex-Ventilatoren	
Auswahltabelle	181	Segeltuchstutzen	
Projektierungshinweise	14 ff.	STS 710 Ex	Best.-Nr. 02510
Sonderausführung		Schalldämpfer	494 ff.
Abweichende Spannung, Schutzart, Luftförderrichtung, höhere Fördermitteltemperatur, Säureschutz und Laufrad aus Aluminium-Guss auf Anfrage.		Verschlussklappen, und Lüftungsgitter	561 ff.
		Drehzahlsteller, Regler und Schalter	599 ff.