

AMD / B AMD 800



Beschreibung Einsatz, Gehäuse, Luftförderichtung, etc. siehe Seite 46.

Laufrad

- Nabe und Schaufeln aus korrosionsfester Aluminiumlegierung. Zehn aerodynamisch profilierte Schaufeln erzielen im Zusammenwirken mit dem Nachleitrاد höchste Wirkungsgrade und Druckziffern.
- Dynamisch ausgewuchtet, Gütestufe 6.3 für vibrationsarmen Lauf.
- Schaufeln werkseitig stufenlos verstellbar.

Antrieb

- Baureihe AMD: Direkt durch effizienten IE3-Drehstrom-Normmotor. Polumschaltbare Ventilatoren mit IEC-Normmotor. Schutzart IP55, Isolationsklasse F.

- Baureihe B AMD: Direkt durch effizienten IE3-Drehstrommotor (Smoke Extraction Motors F300 bzw. F400). Polumschaltbare Ventilatoren mit IEC-Normmotor. Schutzart IP55. Isolationsklasse H. Zum Klemmenkasten herausgeführtes Kabel mit feuerwiderstandsfähiger Schutzummantelung.

Motorüberstand

Bei einigen Typen ragt der Motor über das Gehäuse hinaus. Überstand Maß B in mm ist gemäß der Typentabelle zu beachten.

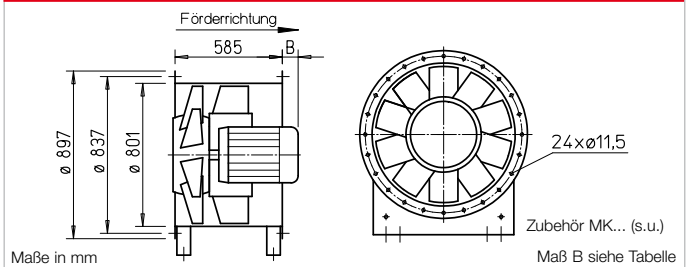
Motorschutz

Alle Typen sind mit auf den Klemmenkasten herausgeführten Kaltleitern ausgerüstet. Bei B AMD Modellen ist dieser im Entrauchungsbetrieb zu überbrücken.

Zertifizierung

Die Entrauchungsventilatoren B AMD wurden nach DIN EN 12101-3 geprüft. Zertifikat der Leistungsbeständigkeit:
 F300: 0036-CPR-RG05-18
 F400: 0036-CPR-RG05-19

Maße AMD / B AMD 800



Elektrischer Anschluss

- Baureihe AMD: Serienmäßiger Klemmenkasten (IP55) aus Kunststoff, außen am Rohr montiert.
- Baureihe B AMD: Serienmäßiger Klemmenkasten (Schutzart IP55) aus Aluminiumdruckguss, außen am Rohr montiert.

Fördermitteltemperaturen

- Baureihe AMD: Geeignet zur

Be- und Entlüftung von -20 °C bis +60 °C Dauertemperatur. Typen für höhere Fördermitteltemperaturen auf Anfrage.
 Baureihe B AMD: Wie Baureihe AMD, jedoch zusätzlich zur Rauchgasabsaugung entsprechend der Temperaturklassifikation bis 300 °C/120 Min. bzw. 400 °C/120 Min.

Double pressure

Montagepaket MP-Z für zweistufige Z-Einheit

Zur Anordnung von zwei identischen Ventilatoren hintereinander, für höchste Druckziffern. Lieferumfang: Verlängerungsrohre (2 St.) und Montagesatz. Gewicht: 60 kg

MP-Z 800 Best.-Nr. 04911

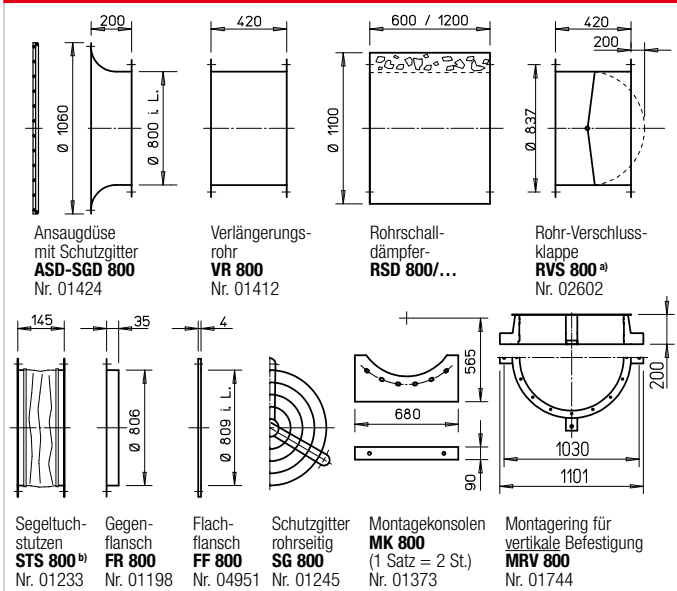
Double volume

Montagepaket MP-P für parallele P-Einheit

Zur Anordnung von zwei identischen Ventilatoren nebeneinander, für höchste Fördermengen. Lieferumfang: Verlängerungsrohre, Rohrverschlussklappen, Montageschienen (je 2 St.), Montagekonsolen (4 St.) und Montagesätze. Gewicht: 205 kg

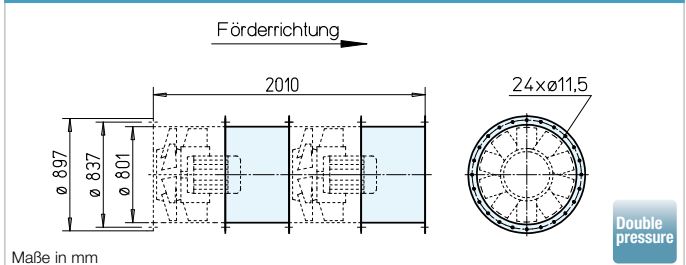
MP-P 800 Best.-Nr. 04895

Zubehör AMD / B AMD 800

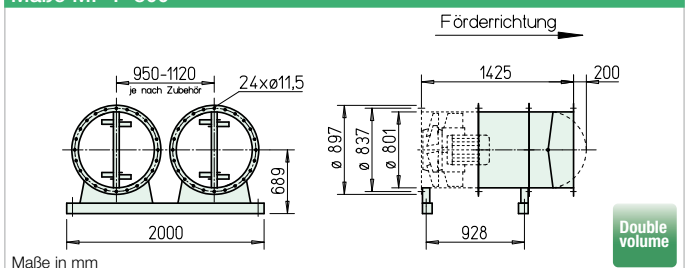


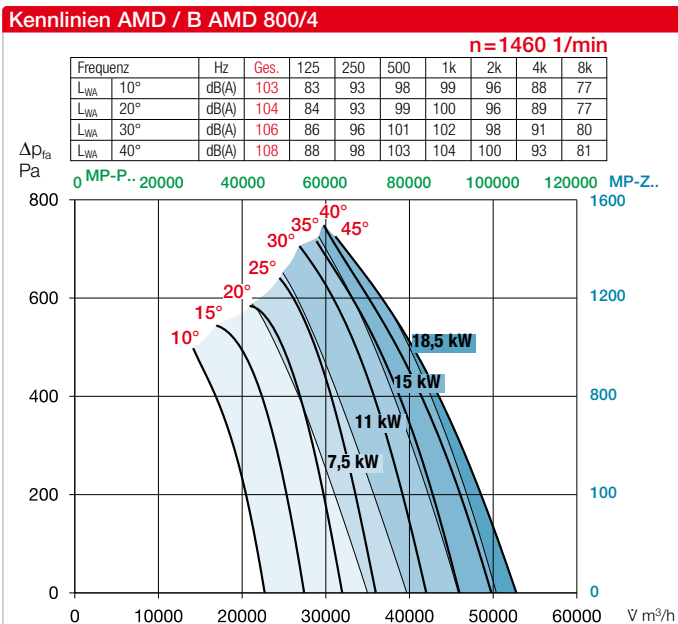
a) Verschlussklappe, motorbetätigt, für Lüftungsbetrieb, siehe Helios Hauptkatalog. b) Type für B AMD: STSB 800 F400, Nr. 01919

Maße MP-Z 800



Maße MP-P 800





Hinweise	Seite
Techn. Beschreibung	56
Projektierungshinweise	13 ff.
Sonderausführungen	
Sonderausführung mit Revisionsöffnung (Mehrpreis) auf Anfrage.	

Zubehör	Seite
Montagezubehör	161 ff.
Schalldämpfer	166 ff.
Gaswarnanlagen, Schalt- und Regelungstechnik	168 ff.
Frequenzumrichter	178 ff.

Type	Best.-Nr.	Drehzahl	Motor-Nennleistg. (Abgabe)	Nennspannung	Nennstrom	Maß B Motorüberstand	Anschluss Schaltplan	max. Fördermitteltemp. ¹⁾	Gewicht netto	Motorvollschutz oder Entrauchungssteuerung		Schwingungsdämpfer ²⁾			
										Type	Best.-Nr.	Druck		Zug	
		min ⁻¹	kW	V	A	mm	Nr.	+°C	ca. kg	Type	Best.-Nr.	Type	Best.-Nr.	Type	Best.-Nr.
60° Drehstrom, 400 V, 50 Hz, Schutzart IP55												Motorvollschutz			
AMD 800/4 5,5 kW	03311	1470	5,5	400 ³⁾	10,7	65	776	60	174	MSA	01289	SDD 3	01367	SDZ 3	01366
AMD 800/4 7,5 kW	03312	1460	7,5	400 ³⁾	14,2	100	776	60	185	MSA	01289	SDD 3	01367	SDZ 3	01366
AMD 800/4 11 kW	03313	1470	11	400 ³⁾	20,9	165	776	60	260	MSA	01289	SDD 3	01367	SDZ 3	01366
AMD 800/4 15 kW	03314	1465	15	400 ³⁾	27,9	210	776	60	270	MSA	01289	SDD 3 ⁴⁾	01367	SDZ 6 ⁴⁾	01927
AMD 800/4 18,5 kW	03315	1470	18,5	400 ³⁾	35,1	250	776	60	290	MSA	01289	SDD 3 ⁴⁾	01367	SDZ 6 ⁴⁾	01927
60° Polumschaltbar, 2 Drehzahlen, Drehstrom, Dahlander-Wicklung Y/YY, 400 V, 50 Hz, Schutzart IP55															
AMD 800/8/4 1,5/6,3 kW	03316	680/1440	1,5/6,3	400	4,5/12,3	100	777	60	200	—	—	SDD 3	01367	SDZ 3	01366
AMD 800/8/4 2,0/8,9 kW	03317	690/1450	2,0/8,9	400	5,3/17,8	165	777	60	270	—	—	SDD 3	01367	SDZ 3	01366
AMD 800/8/4 2,7/12 kW	03318	700/1460	2,7/12	400	7,1/24,0	210	777	60	280	—	—	SDD 3 ⁴⁾	01367	SDZ 6 ⁴⁾	01927
AMD 800/8/4 4,0/16 kW	03319	720/1460	4,0/16,0	400	10,6/30,9	250	777	60	310	—	—	SDD 3 ⁴⁾	01367	SDZ 7 ⁴⁾	01929
F300 Drehstrom, 400 V, 50 Hz, Schutzart IP55												Entrauchungssteuerung			
B AMD 800/4 5,5 kW F300	03514	1470	5,5	400 ³⁾	10,7	34	776	60/300	183	EVS-SD 002	04585	SDD 5	01924	SDZ 5	01925
B AMD 800/4 7,5 kW F300	03515	1460	7,5	400 ³⁾	14,2	73	776	60/300	191	EVS-SD 003	04584	SDD 5	01924	SDZ 5	01925
B AMD 800/4 11 kW F300	03516	1470	11	400 ³⁾	20,9	151	776	60/300	230	EVS-SD 004	04583	SDD 6	01926	SDZ 6	01927
B AMD 800/4 15 kW F300	03517	1465	15	400 ³⁾	27,9	195	776	60/300	240	EVS-SD 005	04582	SDD 6 ⁴⁾	01926	SDZ 6 ⁴⁾	01927
B AMD 800/4 18,5 kW F300	03518	1470	18,5	400 ³⁾	35,1	217	776	60/300	300	EVS-SD 006	04581	SDD 6 ⁴⁾	01926	SDZ 6 ⁴⁾	01927
F300 Polumschaltbar, 2 Drehzahlen, Drehstrom, Dahlander-Wicklung Y/YY, 400 V, 50 Hz, Schutzart IP55															
B AMD 800/8/4 1,3/5,0 kW F300	03519	735/1475	1,3/5,0	400	3,8/10,4	34	777	60/300	190	EVS-DA 053	04192	SDD 5	01924	SDZ 5	01925
B AMD 800/8/4 1,8/7,2 kW F300	03520	735/1475	1,8/7,2	400	5,3/15,0	73	777	60/300	210	EVS-DA 002	04547	SDD 6	01926	SDZ 6	01927
B AMD 800/8/4 3,0/11 kW F300	03521	730/1470	3,0/11,0	400	7,0/21,7	195	777	60/300	240	EVS-DA 054	04194	SDD 6 ⁴⁾	01926	SDZ 6 ⁴⁾	01927
B AMD 800/8/4 4,3/17 kW F300	03522	730/1475	4,3/17,0	400	12,7/33,4	217	777	60/300	290	EVS-DA 055	04196	SDD 6 ⁴⁾	01926	SDZ 6 ⁴⁾	01927
F400 Drehstrom, 400 V, 50 Hz, Schutzart IP55															
B AMD 800/4 5,5 kW F400	03255	1470	5,5	400 ³⁾	10,7	34	776	60/400	185	EVS-SD 002	04585	SDD 5	01924	SDZ 5	01925
B AMD 800/4 7,5 kW F400	03256	1460	7,5	400 ³⁾	14,2	73	776	60/400	192	EVS-SD 003	04584	SDD 5	01924	SDZ 5	01925
B AMD 800/4 11 kW F400	03257	1470	11	400 ³⁾	20,9	151	776	60/400	240	EVS-SD 004	04583	SDD 6	01926	SDZ 6	01927
B AMD 800/4 15 kW F400	03258	1465	15	400 ³⁾	27,9	195	776	60/400	250	EVS-SD 005	04582	SDD 6 ⁴⁾	01926	SDZ 6 ⁴⁾	01927
B AMD 800/4 18,5 kW F400	03259	1470	18,5	400 ³⁾	35,1	217	776	60/400	300	EVS-SD 006	04581	SDD 6 ⁴⁾	01926	SDZ 6 ⁴⁾	01927
F400 Polumschaltbar, 2 Drehzahlen, Drehstrom, Dahlander-Wicklung Y/YY, 400 V, 50 Hz, Schutzart IP55															
B AMD 800/8/4 1,3/5,0 kW F400	03260	735/1475	1,3/5,0	400	3,8/10,4	34	777	60/400	190	EVS-DA 053	04192	SDD 5	01924	SDZ 5	01925
B AMD 800/8/4 1,8/7,2 kW F400	03261	735/1475	1,8/7,2	400	5,3/15,0	73	777	60/400	210	EVS-DA 002	04547	SDD 6	01926	SDZ 6	01927
B AMD 800/8/4 3,0/11 kW F400	03262	730/1470	3,0/11,0	400	7,0/21,7	195	777	60/400	240	EVS-DA 054	04194	SDD 6 ⁴⁾	01926	SDZ 6 ⁴⁾	01927
B AMD 800/8/4 4,3/17 kW F400	03263	730/1475	4,3/17,0	400	12,7/33,4	217	777	60/400	290	EVS-DA 055	04196	SDD 6 ⁴⁾	01926	SDZ 6 ⁴⁾	01927

Zur Festlegung des Anstellwinkels ist die Angabe des Volumenstroms und der Druckerhöhung erforderlich.
²⁾ Bei Z-/P-Bauweise aufgrund des höheren Gesamtgewichtes Typenzuordnung entsprechend Tabellen auf Seite 167.
⁴⁾ Verlängerungrohr VR.. über dem Motorüberstand erforderlich.

¹⁾ Bei Lüftungsbetrieb / Entrauchung (einmalig 120 Min.).
³⁾ Y/Δ Anlauf.