

AMD / B AMD 900



■ **Beschreibung Einsatz, Gehäuse, Luftförderichtung, etc.** siehe Seite 46.

■ **Laufrad**

□ Nabe und Schaufeln aus korrosionsfester Aluminiumlegierung. Zehn aerodynamisch profilierte Schaufeln erzielen im Zusammenwirken mit dem Nachleitrاد höchste Wirkungsgrade und Druckziffern.

□ Dynamisch ausgewuchtet, Gütestufe 6.3 für vibrationsarmen Lauf.

□ Schaufeln werkseitig stufenlos verstellbar.

■ **Antrieb**

□ Baureihe AMD: Direkt durch effizienten IE3-Drehstrom-Normmotor. Polumschaltbare Ventilatoren mit IEC-Normmotor. Schutzart IP55, Isolationsklasse F.

□ Baureihe B AMD: Direkt durch effizienten IE3-Drehstrommotor (Smoke Extraction Motors F300 bzw. F400). Polumschaltbare Ventilatoren mit IEC-Normmotor. Schutzart IP55. Isolationsklasse H. Zum Klemmenkasten herausgeführtes Kabel mit feuerwiderstandsfähiger Schutzummantelung.

■ **Motorüberstand**

Bei einigen Typen ragt der Motor über das Gehäuse hinaus. Überstand Maß B in mm ist gemäß der Typentabelle zu beachten.

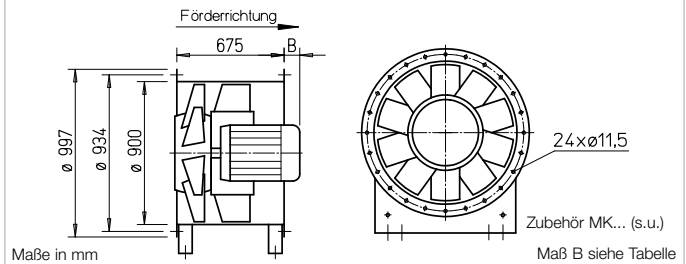
■ **Motorschutz**

Alle Typen sind mit auf den Klemmenkasten herausgeführten Kaltleitern ausgerüstet. Bei B AMD Modellen ist dieser im Entrauchungsbetrieb zu überbrücken.

■ **Zertifizierung**

Die Entrauchungsventilatoren B AMD wurden nach DIN EN 12101-3 geprüft. Zertifikat der Leistungsbeständigkeit:
 F300: 0036-CPR-RG05-18
 F400: 0036-CPR-RG05-19

Maße AMD / B AMD 900



■ **Elektrischer Anschluss**

□ Baureihe AMD: Serienmäßiger Klemmenkasten (IP55) aus Kunststoff, außen am Rohr montiert.
 □ Baureihe B AMD: Serienmäßiger Klemmenkasten (Schutzart IP55) aus Aluminiumdruckguss, außen am Rohr montiert.

■ **Fördermitteltemperaturen**

□ Baureihe AMD: Geeignet zur

Be- und Entlüftung von -20 °C bis +60 °C Dauertemperatur. Typen für höhere Fördermitteltemperaturen auf Anfrage.
 □ Baureihe B AMD: Wie Baureihe AMD, jedoch zusätzlich zur Rauchgasabsaugung entsprechend der Temperaturklassifikation bis 300 °C/120 Min. bzw. 400 °C/120 Min.

Double pressure

■ **Montagepaket MP-Z für zweistufige Z-Einheit**

Zur Anordnung von zwei identischen Ventilatoren hintereinander, für höchste Druckziffern. Lieferumfang: Verlängerungsrohre (2 St.) und Montagesatz. Gewicht: 68 kg

MP-Z 900 Best.-Nr. 04912

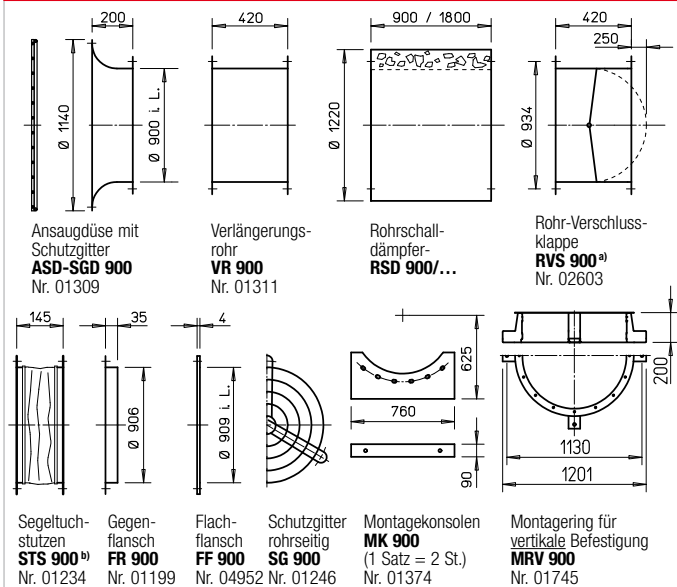
Double volume

■ **Montagepaket MP-P für parallele P-Einheit**

Zur Anordnung von zwei identischen Ventilatoren nebeneinander, für höchste Fördermengen. Lieferumfang: Verlängerungsrohre, Rohrverschlussklappen, Montageschienen (je 2 St.), Montagekonsolen (4 St.) und Montagesätze. Gewicht: 235 kg

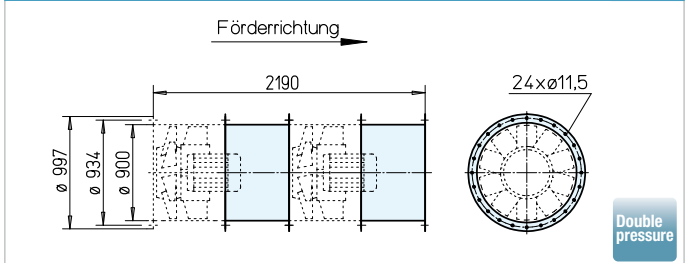
MP-P 900 Best.-Nr. 04896

Zubehör AMD / B AMD 900

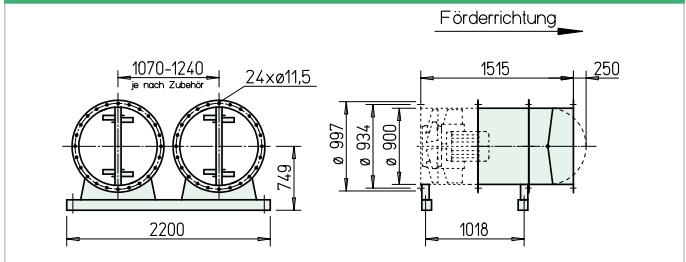


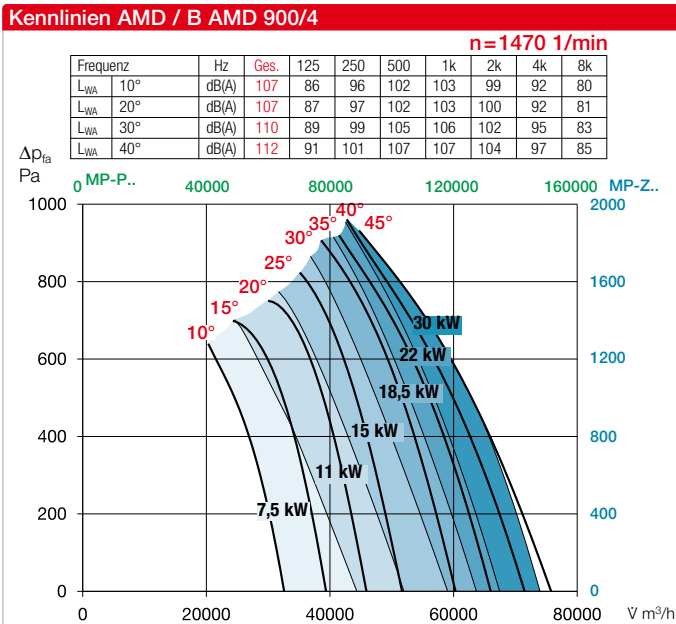
a) Verschlussklappe, motorbetätigt, für Lüftungsbetrieb, siehe Helios Hauptkatalog. b) Type für B AMD: STSB 900 F400, Nr. 01920

Maße MP-Z 900



Maße MP-P 900





Hinweise	Seite
Techn. Beschreibung	56
Projektierungshinweise	13 ff.
Sonderausführungen	
Sonderausführung mit Revisionsöffnung (Mehrpreis) auf Anfrage.	

Zubehör	Seite
Montagezubehör	161 ff.
Schalldämpfer	166 ff.
Gaswarnanlagen, Schalt- und Regelungstechnik	168 ff.
Frequenzumrichter	178 ff.

Type	Best.-Nr.	Drehzahl	Motor-Nennleistg. (Abgabe)	Nennspannung	Nennstrom	Maß B Motorüberstand	Anschluss Schaltplan	max. Fördermit-temper. ¹⁾	Gewicht netto	Motorvollschutz oder Entrauchungssteuerung		Schwingungsdämpfer ²⁾			
										Type	Best.-Nr.	Druck		Zug	
		min ⁻¹	kW	V	A	mm	Nr.	+°C	ca. kg	Type	Best.-Nr.	Type	Best.-Nr.	Type	Best.-Nr.
60° Drehstrom, 400 V, 50 Hz, Schutzart IP55											Motorvollschutz				
AMD 900/4 7,5 kW	03322	1460	7,5	400 ³⁾	14,2	50	776	60	240	MSA	01289	SDD 3	01367	SDZ 3	01366
AMD 900/4 11 kW	03323	1470	11	400 ³⁾	20,9	50	776	60	310	MSA	01289	SDD 3	01367	SDZ 6	01927
AMD 900/4 15 kW	03324	1465	15	400 ³⁾	27,9	110	776	60	320	MSA	01289	SDD 3	01367	SDZ 6	01927
AMD 900/4 18,5 kW	03325	1470	18,5	400 ³⁾	35,1	190	776	60	340	MSA	01289	SDD 3	01367	SDZ 7	01929
AMD 900/4 22 kW	03326	1470	22	400 ³⁾	41,0	230	776	60	350	MSA	01289	SDD 3 ⁴⁾	01367	SDZ 7 ⁴⁾	01929
AMD 900/4 30 kW	03327	1480	30	400 ³⁾	57,1	290	776	60	410	MSA	01289	SDD 3 ⁴⁾	01367	SDZ 7 ⁴⁾	01929
60° Polumschaltbar, 2 Drehzahlen, Drehstrom, Dahlander-Wicklung Y/Y, 400 V, 50 Hz, Schutzart IP55															
AMD 900/8/4 2,7/12 kW	03328	700/1460	2,7/12	400	7,1/24,0	110	777	60	330	—	—	SDD 3	01367	SDZ 6	01927
AMD 900/8/4 4,0/16 kW	03329	720/1460	4,0/16,0	400	10,6/30,9	190	777	60	360	—	—	SDD 3	01367	SDZ 7	01929
AMD 900/8/4 5,0/19,5 kW	03330	720/1470	5,0/19,5	400	12,9/37,2	230	777	60	370	—	—	SDD 3 ⁴⁾	01367	SDZ 7 ⁴⁾	01929
AMD 900/8/4 7,5/29 kW	03331	720/1470	7,5/29,0	400	18,9/54,7	290	777	60	440	—	—	SDD 3 ⁴⁾	01367	SDZ 7 ⁴⁾	01929
F300 Drehstrom, 400 V, 50 Hz, Schutzart IP55											Entrauchungssteuerung				
B AMD 900/4 7,5 kW F300	03525	1460	7,5	400 ³⁾	14,2	22	776	60/300	250	EVS-SD 003	04584	SDD 6	01926	SDZ 6	01927
B AMD 900/4 11 kW F300	03526	1470	11	400 ³⁾	20,9	100	776	60/300	280	EVS-SD 004	04583	SDD 6	01926	SDZ 6	01927
B AMD 900/4 15 kW F300	03527	1465	15	400 ³⁾	27,9	144	776	60/300	290	EVS-SD 005	04582	SDD 6	01926	SDZ 6	01927
B AMD 900/4 18,5 kW F300	03528	1470	18,5	400 ³⁾	35,1	166	776	60/300	350	EVS-SD 006	04581	SDD 7	01928	SDZ 7	01929
B AMD 900/4 22 kW F300	03529	1470	22	400 ³⁾	41,0	204	776	60/300	360	EVS-SD 007	04580	SDD 7 ⁴⁾	01928	SDZ 7 ⁴⁾	01929
B AMD 900/4 30 kW F300	03530	1480	30	400 ³⁾	57,1	230	776	60/300	420	EVS-SD 008	04579	SDD 7 ⁴⁾	01928	SDZ 7 ⁴⁾	01929
F300 Polumschaltbar, 2 Drehzahlen, Drehstrom, Dahlander-Wicklung Y/Y, 400 V, 50 Hz, Schutzart IP55															
B AMD 900/8/4 3,0/11 kW F300	03535	730/1470	3,0/11,0	400	7,0/21,7	144	777	60/300	290	EVS-DA 054	04194	SDD 6	01926	SDZ 6	01927
B AMD 900/8/4 4,3/17 kW F300	03536	730/1475	4,3/17,0	400	12,7/33,4	166	777	60/300	340	EVS-DA 055	04196	SDD 7	01928	SDZ 7	01929
B AMD 900/8/4 5,0/20 kW F300	03537	730/1470	5,0/20,0	400	14,1/38,6	204	777	60/300	350	EVS-DA 004	04545	SDD 7 ⁴⁾	01928	SDZ 7 ⁴⁾	01929
B AMD 900/8/4 6,5/28 kW F300	03538	735/1480	6,5/28,0	400	18,0/52,0	230	777	60/300	410	EVS-DA 056	04202	SDD 7 ⁴⁾	01928	SDZ 7 ⁴⁾	01929
F400 Drehstrom, 400 V, 50 Hz, Schutzart IP55															
B AMD 900/4 7,5 kW F400	03264	1460	7,5	400 ³⁾	14,2	22	776	60/400	250	EVS-SD 003	04584	SDD 6	01926	SDZ 6	01927
B AMD 900/4 11 kW F400	03265	1470	11	400 ³⁾	20,9	100	776	60/400	290	EVS-SD 004	04583	SDD 6	01926	SDZ 6	01927
B AMD 900/4 15 kW F400	03266	1465	15	400 ³⁾	27,9	144	776	60/400	300	EVS-SD 005	04582	SDD 6	01926	SDZ 6	01927
B AMD 900/4 18,5 kW F400	03267	1470	18,5	400 ³⁾	35,1	166	776	60/400	350	EVS-SD 006	04581	SDD 7	01928	SDZ 7	01929
B AMD 900/4 22 kW F400	03268	1470	22	400 ³⁾	41,0	204	776	60/400	360	EVS-SD 007	04580	SDD 7 ⁴⁾	01928	SDZ 7 ⁴⁾	01929
F400 Polumschaltbar, 2 Drehzahlen, Drehstrom, Dahlander-Wicklung Y/Y, 400 V, 50 Hz, Schutzart IP55															
B AMD 900/8/4 3,0/11 kW F400	03269	730/1470	3,0/11,0	400	7,0/21,7	144	777	60/400	290	EVS-DA 054	04194	SDD 6	01926	SDZ 6	01927
B AMD 900/8/4 4,3/17 kW F400	03270	730/1475	4,3/17,0	400	12,7/33,4	166	777	60/400	340	EVS-DA 055	04196	SDD 7	01928	SDZ 7	01929
B AMD 900/8/4 5,0/20 kW F400	03271	730/1470	5,0/20,0	400	14,1/38,6	204	777	60/400	350	EVS-DA 004	04545	SDD 7 ⁴⁾	01928	SDZ 7 ⁴⁾	01929

Zur Festlegung des Anstellwinkels ist die Angabe des Volumenstroms und der Druckerhöhung erforderlich.
²⁾ Bei Z-/P-Bauweise aufgrund des höheren Gesamtgewichtes Typenzuordnung entsprechend Tabellen auf Seite 167.
⁴⁾ Verlängerungrohr VR.. über dem Motorüberstand erforderlich.
¹⁾ Bei Lüftungsbetrieb / Entrauchung (einmalig 120 Min.).
³⁾ Y/Δ Anlauf.