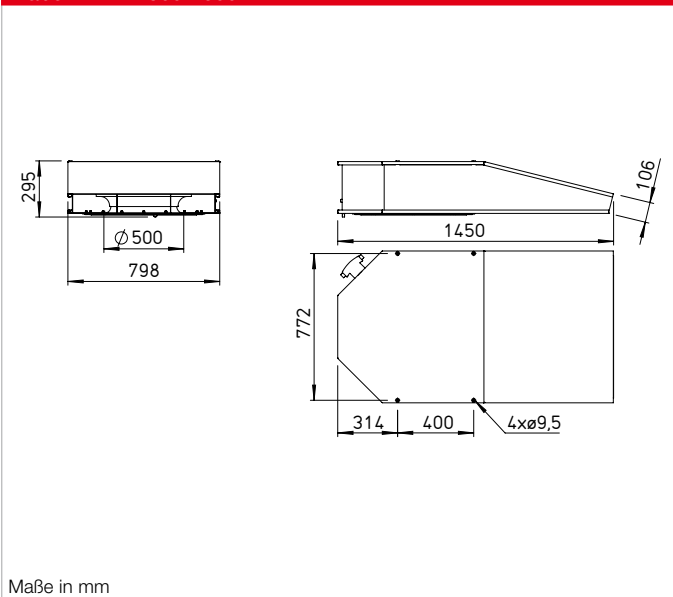


B IVRD 500 F300



Maße B IVRD 500 F300



Hochwertige, leistungsstarke Impulsventilatoren mit optimalen Abmessungen für geringsten Platzbedarf. Geeignet zur Be- und Entlüftung bzw. zur Entrauchung von Parkgaragen. Temperaturbereich 300 °C/120 Min. (im Entrauchungsbetrieb) bzw. 60 °C bei Dauerbetrieb.

■ Besondere Eigenschaften

- Niedrige Schallemission.
- Maximale Schubleistung.
- Einfach und schnell montierbar aufgrund des geringen Gewichts (Aluminiumbauweise).
- Direkt getrieben, radial.

■ Gehäuse

Gehäuse aus korrosionsfestem Aluminium in kompakter Bauform. Aerodynamisch ausgebildete Einströmdüse. Dauerhaft optimaler Oberflächenschutz durch Stahl-Pulverbeschichtung.

■ Laufrad

Hochleistungs-Radiallauf rad mit verschweißten, rückwärts gekrümmten Schaufeln. Dynamisch ausgewuchtet, Gütestufe 6.3.

■ Antrieb

IEC Drehstrom-Normmotor in temperaturbeständiger Ausführung, Schutzart IP55.

■ Motorschutz

Alle Typen sind mit auf den Klemmenkasten herausgeführten Kaltleitern ausgerüstet. Damit ist ein wirksamer Motorschutz mittels Motorvollschutzgerät (Type MSA, Best. Nr. 01289, Zubehör) oder FU (Zubehör) möglich. Bei Entrauchungsfunktion sind alle Motorschutzeinrichtungen und Drehzahlregler (FU) des Entrauchungsventilators zur Erreichung der benötigten Förderleistung und max. Betriebsdauer zu überbrücken.

■ Montage

Serienmäßig mit integrierten Montagewinkeln, die mittels temperaturbeständigen Dübeln (Zubehör, bauseits) an vier Befestigungspunkten direkt an der Decke angebracht werden. Zur Vermeidung von Schwingungsübertragung wird die Verwendung von Schwingungsdämpfern empfohlen (SDZ, Zubehör, siehe Tabelle).

■ Elektrischer Anschluss

Serienmäßiger Klemmenkasten (Schutzart IP55) aus Aluminiumdruckguss außen, am Gehäuse. Bauseitige Verkabelung durch temperaturbeständige Anschlusskabel.

■ Einbau

Bei Einbau sind die Bundes-, Landes-, sowie die regierenden Vorschriften und Verordnungen zu beachten.

■ Zertifizierung

- Bautoleranzen nach DIN 2768
- Leistungsmessung nach DIN 24163
- Die Impulsventilatoren B IVRD wurden nach DIN EN 12101-3 geprüft. Zertifikat der Leistungsbeständigkeit: F300: 0036-CPR-RG05-17

■ Zubehör

Schwingungsdämpfer für Zugbelastung (1 Satz = 4 St.)

SDZ 1 F



Hinweise	Seite
Techn. Beschreibung	144 f.
Zubehör-Details	Seite
Schwingungsdämpfer	163
Gaswarnanlagen	168 f.

Type	Best.-Nr.	Schub	Ausblasgeschwindigkeit	Förderleistung max.	Nenn-drehzahl	Schalldruckpegel ¹⁾ L _{PA}	Motornennleistung (Abgabe)	Motornennstrom		Anschluss nach Schaltplan	max. Fördermitteltemperatur ²⁾	Gewicht netto ca.	Schwingungsdämpfer (1 Satz = 4 St.)	
								Betrieb	Anlauf				Type	Best.-Nr.
Drehstrom, 400 V, 50 Hz, Schutzart IP55		N	m/s	Ṃ m³/h	min ⁻¹	dB(A)	kW	A	A	Nr.	+ °C	kg		
B IVRD 500/4 F300	04155	42	21,0	6100	1420	73	1,50	3,3	20,5	776	60/300	63	SDZ 1 F	01943
Polumschaltbar, 2 Drehzahlen, Drehstrom, Dahlander-Wicklung $\gamma/\gamma\gamma$, 400 V, 50 Hz, Schutzart IP55														
B IVRD 500/8/4 F300	04156	11/42	10,5/21,0	3000/6000	700/1420	55/73	0,40/1,60	1,7/3,8	5,4/21,7	777	60/300	63	SDZ 1 F	01943

¹⁾ gemessen im Freifeld, in 3 m Entfernung

²⁾ Bei Lüftungsbetrieb / Entrauchung (einmalig 120 Min.)