

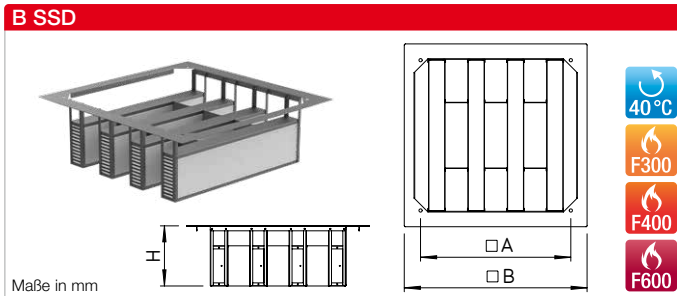
Flachdachsockel B FDS

Zum Aufsetzen von Brandgas-Dachventilatoren auf dem Flach- oder Schrägdach. Ausführung in pulverbeschichtetem Stahlblech, mit abriebfester, schall- und wärmedämmender Isolierung. Geeignet für Entrauchung mit Temperaturklasse F400 und F600. Bauhöhe 300 und 500 mm verfügbar, Schneehöhe ist zu prüfen.

Montage:

Sockel über dem Deckendurchbruch (Dach) befestigen. Dachbeschichtung vollflächig über Einkleberand des Sockels laufen lassen und mit Bitumen-Faserkitt abdichten. Schrägdachausführung auf Anfrage. BG 315-630: Neigung bis max. 25° BG 710-900: Neigung bis max. 18°

Type	Best.-Nr.	A	B	C	D	E	H	I
B FDS 315/300	01765	740	790	570	450	245	300	486
B FDS 315/500	01766	740	790	570	450	245	500	486
B FDS 355/300	01767	835	885	635	535	280	300	551
B FDS 355/500	01768	835	885	635	535	280	500	551
B FDS 400/300	01767	835	885	635	535	280	300	551
B FDS 400/500	01768	835	885	635	535	280	500	551
B FDS 450/300	01793	920	970	720	590	305	300	636
B FDS 450/500	01800	920	970	720	590	305	500	636
B FDS 500/300	01804	1115	1165	915	750	370	300	831
B FDS 500/500	01810	1115	1165	915	750	370	500	831
B FDS 560/300	01804	1115	1165	915	750	370	300	831
B FDS 560/500	01810	1115	1165	915	750	370	500	831
B FDS 630/300	01866	1130	1180	965	840	390	300	880
B FDS 630/500	01867	1130	1180	965	840	390	500	880
B FDS 710/300	01868	1440	1490	1240	1050	480	300	1154
B FDS 710/500	01869	1440	1490	1240	1050	480	500	1154
B FDS 800/300	01868	1440	1490	1240	1050	480	300	1154
B FDS 800/500	01869	1440	1490	1240	1050	480	500	1154
B FDS 900/300	01884	1580	1630	1380	1175	525	300	1294
B FDS 900/500	02000	1580	1630	1380	1175	525	500	1294



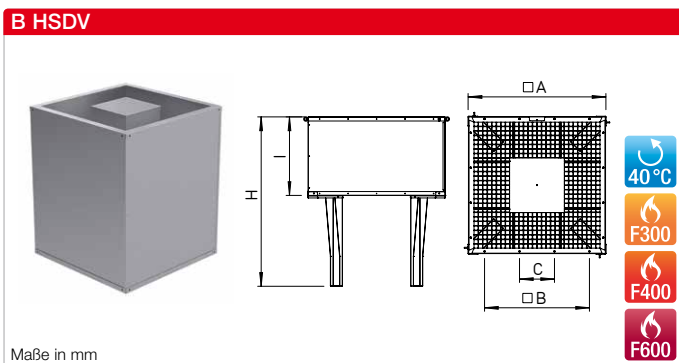
Schalldämpfereinsatz für Flachdachsockel B SSD

Schalldämpfereinsatz zum Einsetzen in Flachdachsockel, für saugseitige Geräuschkämpfung. Ausführung in verzinktem Stahlblech. Flachdachsockel B FDS mit 300 oder 500 mm Bauhöhe notwendig. Durchschnittlicher Dämpfungswert 9 dB.

Montage:

Schalldämpfereinsatz von oben in montierten Flachdachsockel einschieben und durch Schraubverbindung mit Brandgas-Dachventilator und Flachdachsockel befestigen. Bei Verwendung von B SSD keine Montage von saugseitigem Zubehör an Ventilatorgrundplatte möglich. Schalldämpfereinsatz kann nachgerüstet werden.

Type	Best.-Nr.	A	B	H	max. Druckverlust Pa
B SSD 315	03475	450	570	300	8
B SSD 355	03482	535	635	300	8
B SSD 400	03482	535	635	300	18
B SSD 450	03500	590	720	300	18
B SSD 500	03501	750	915	300	12
B SSD 560	03501	750	915	300	25
B SSD 630	03512	840	965	300	38
B SSD 710	03523	1050	1240	300	30
B SSD 800	03523	1050	1240	300	65
B SSD 900	03532	1175	1380	300	65



Haubenschalldämpfer B HSDV

Mit Innenkern zur druckseitigen Geräuschkämpfung. Hochwertige Aluminiumausführung. Lieferbar für Baureihe B VD F400 und F600, Nenngröße 315 bis 900. Durchschnittlicher Dämpfungswert 8 dB.

Montage:

Der Haubenschalldämpfer wird auf dem Brandgas-Dachventilator aufgesetzt und kann ohne bauliche Veränderung auch noch nachträglich angebracht werden. Anschließend auf Baureihe B VD F400 und F600 aufsetzbar.

Type	Best.-Nr.	A	B	C	H	I
B HSDV 315	03071	599	-	315	685	315
B HSDV 355	03081	699	-	360	731	355
B HSDV 400	03135	734	-	345	865	400
B HSDV 450	03136	820	-	390	892	450
B HSDV 500	03192	920	-	421	987	502
B HSDV 560	03193	1030	-	540	1097	562
B HSDV 630	03203	1161	720	240	1257	632
B HSDV 710	03253	1241	881	294	1491	712
B HSDV 800	03370	1406	1071	357	1729	802
B HSDV 900	03372	1641	1200	400	1941	902