

AMD / B AMD 400



Beschreibung Einsatz, Gehäuse, Luftförderichtung, etc. siehe Seite 46.

Laufrad

- Nabe und Schaufeln aus korrosionsfester Aluminiumlegierung. Zehn aerodynamisch profilierte Schaufeln erzielen im Zusammenwirken mit dem Nachleitrad höchste Wirkungsgrade und Druckziffern.
- Dynamisch ausgewuchtet, Gütestufe 6.3 für vibrationsarmen Lauf.
- Schaufeln werkseitig stufenlos verstellbar.

Antrieb

- Baureihe AMD: Direkt durch effizienten IE3-Drehstrom-Normmotor. Polumschaltbare Ventilatoren mit IEC-Normmotor. Schutzart IP55, Isolationsklasse F.

- Baureihe B AMD: Direkt durch effizienten IE3-Drehstrommotor (Smoke Extraction Motors F300 bzw. F400). Polumschaltbare Ventilatoren mit IEC-Normmotor. Schutzart IP55. Isolationsklasse H. Zum Klemmenkasten herausgeführtes Kabel mit feuerwiderstandsfähiger Schutzummantelung.

Motorüberstand

Bei einigen Typen ragt der Motor über das Gehäuse hinaus. Überstand Maß B in mm ist gemäß der Typentabelle zu beachten.

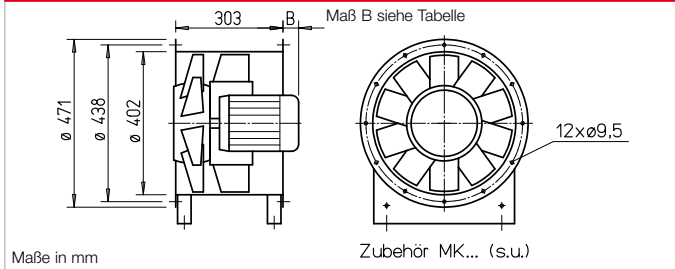
Motorschutz

Alle Typen sind mit auf den Klemmenkasten herausgeführten Kaltleitern ausgerüstet. Bei B AMD Modellen ist dieser im Entrauchungsbetrieb zu überbrücken.

Zertifizierung

Die Entrauchungsventilatoren B AMD wurden nach DIN EN 12101-3 geprüft. Zertifikat der Leistungsbeständigkeit:
 F300: 0036-CPR-RG05-18
 F400: 0036-CPR-RG05-19

Maße AMD / B AMD 400



Maße in mm

Zubehör MK... (s.u.)

Elektrischer Anschluss

- Baureihe AMD: Serienmäßiger Klemmenkasten (IP55) aus Kunststoff, außen am Rohr montiert.
- Baureihe B AMD: Serienmäßiger Klemmenkasten (Schutzart IP55) aus Aluminiumdruckguss, außen am Rohr montiert.

Fördermitteltemperaturen

- Baureihe AMD: Geeignet zur

Be- und Entlüftung von -20 °C bis +60 °C Dauertemperatur. Typen für höhere Fördermitteltemperaturen auf Anfrage.
 Baureihe B AMD: Wie Baureihe AMD, jedoch zusätzlich zur Rauchgasabsaugung entsprechend der Temperaturklassifikation bis 300 °C/120 Min. bzw. 400 °C/120 Min.

Double pressure

Montagepaket MP-Z für zweistufige Z-Einheit

Zur Anordnung von zwei identischen Ventilatoren hintereinander, für höchste Druckziffern. Lieferumfang: Verlängerungsrohre (2 St.) und Montagesatz. Gewicht: 12 kg

MP-Z 400 Best.-Nr. 04905

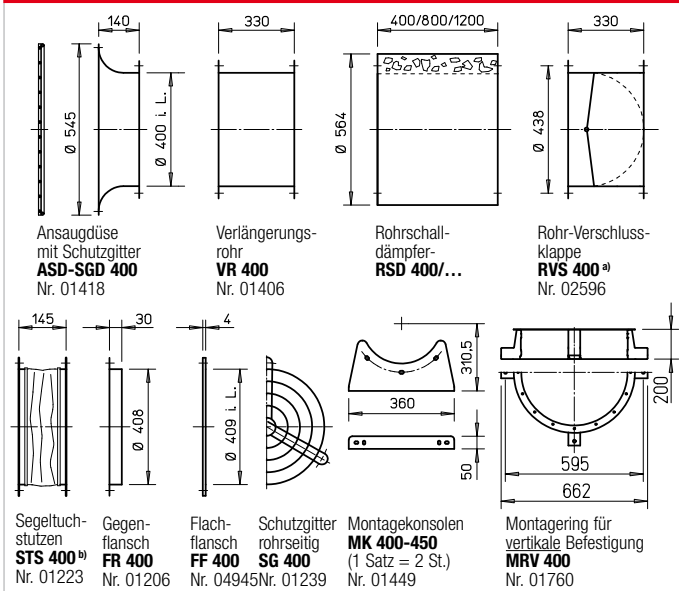
Double volume

Montagepaket MP-P für parallele P-Einheit

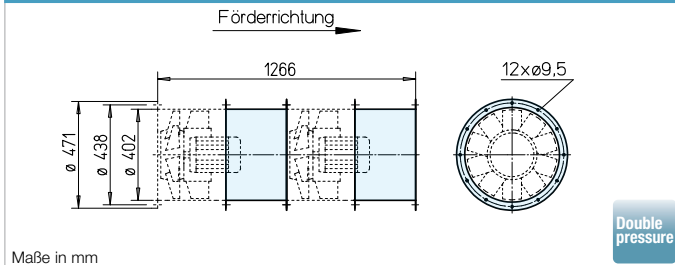
Zur Anordnung von zwei identischen Ventilatoren nebeneinander, für höchste Fördermengen. Lieferumfang: Verlängerungsrohre, Rohrverschlussklappen, Montageschienen (je 2 St.), Montagekonsolen (4 St.) und Montagesätze. Gewicht: 35 kg

MP-P 400 Best.-Nr. 04889

Zubehör AMD / B AMD 400



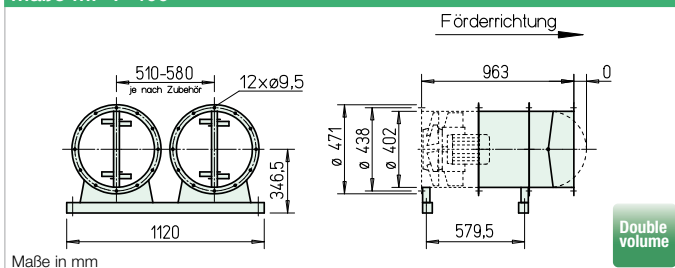
Maße MP-Z 400



Maße in mm

Double pressure

Maße MP-P 400

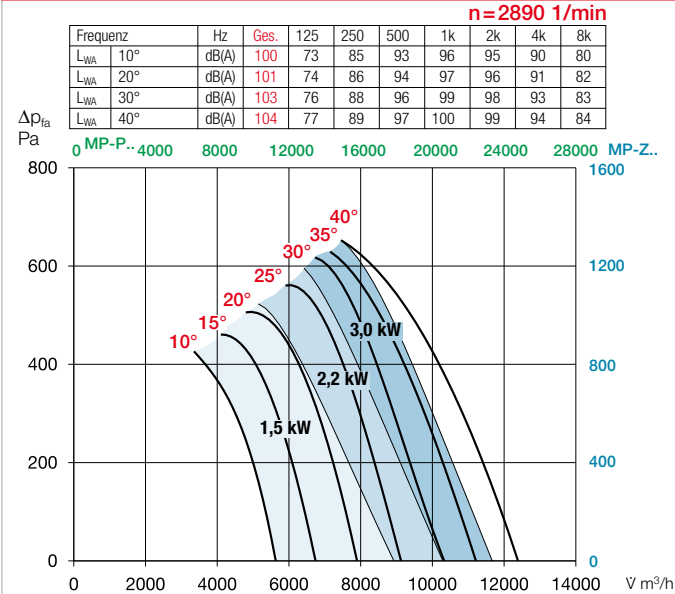


Maße in mm

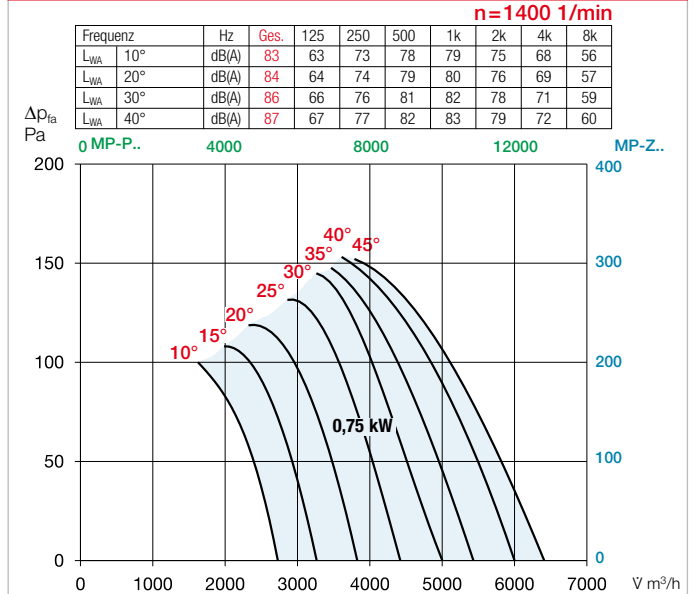
Double volume

^{a)} Verschlussklappe, motorbetätigt, für Lüftungsbetrieb, siehe Helios Hauptkatalog. ^{b)} Type für B AMD: STSB 400 F400, Nr. 14743

Kennlinien AMD / B AMD 400/2



Kennlinien AMD / B AMD 400/4



| Hinweise | Seite | Zubehör | Seite |
|--|-------|--|---------|
| Techn. Beschreibung | 46 | Montagezubehör | 151 ff. |
| Projektierungshinweise | 3 ff. | Schalldämpfer | 156 ff. |
| Sonderausführungen | | Gaswarnanlagen, Schalt- und Regelungstechnik | 158 ff. |
| Sonderausführung mit Revisionsöffnung (Mehrpreis) auf Anfrage. | | Frequenzumrichter | 168 ff. |

| Type | Best.-Nr. | Drehzahl | Motor-Nennleistg. (Abgabe) | Nennspannung | Nennstrom | Maß B Motorüberstand | Anschluss Schaltplan | max. Fördermitte-temp. ¹⁾ | Gewicht netto | Motorvollschutz oder Entrauchungssteuerung | Schwingungsdämpfer ²⁾ | | | | |
|--|-----------|-----------|----------------------------|-------------------|-----------|----------------------|----------------------|--------------------------------------|---------------|--|----------------------------------|-----------------------|----------------------|-------|----|
| | | | | | | | | | | | min ⁻¹ | kW | V | A | mm |
| 60° Drehstrom, 400 V, 50 Hz, Schutzart IP55 | | | | | | | | | | | | Motorvollschutz | | | |
| AMD 400/4 0,75 kW | 03102 | 1430 | 0,75 | 400 | 1,8 | 80 | 796 | 60 | 32 | MSA 01289 | SDD 1 | 01452 | SDZ 1 | 01454 | |
| AMD 400/2 1,5 kW | 03098 | 2890 | 1,5 | 400 | 3,1 | 100 | 796 | 60 | 35 | MSA 01289 | SDD 1 | 01452 | SDZ 1 | 01454 | |
| AMD 400/2 2,2 kW | 03099 | 2890 | 2,2 | 400 | 4,3 | 130 | 796 | 60 | 39 | MSA 01289 | SDD 1 | 01452 | SDZ 1 | 01454 | |
| AMD 400/2 3 kW | 03100 | 2895 | 3 | 400 ⁴⁾ | 5,7 | 170 | 776 | 60 | 46 | MSA 01289 | SDD 1 ³⁾ | 01452 | SDZ 1 ³⁾ | 01454 | |
| 60° Polumschaltbar, 2 Drehzahlen, Drehstrom, Dahlander-Wicklung γ/γ, 400 V, 50 Hz, Schutzart IP55 | | | | | | | | | | | | Entrauchungssteuerung | | | |
| AMD 400/4/2 0,4/1,9 kW | 03101 | 1390/2850 | 0,4/1,9 | 400 | 1,5/4,2 | 130 | 777 | 60 | 43 | — | SDD 1 | 01452 | SDZ 1 | 01454 | |
| AMD 400/4/2 0,65/2,5 kW | 03104 | 1380/2855 | 0,65/2,5 | 400 | 2,0/5,0 | 170 | 777 | 60 | 46 | — | SDD 1 ³⁾ | 01452 | SDZ 1 ³⁾ | 01454 | |
| AMD 400/4/2 0,8/3,1 kW | 03105 | 1380/2860 | 0,8/3,1 | 400 | 2,1/6,1 | 170 | 777 | 60 | 46 | — | SDD 1 ³⁾ | 01452 | SDZ 1 ³⁾ | 01454 | |
| F300 Drehstrom, 400 V, 50 Hz, Schutzart IP55 | | | | | | | | | | | | Entrauchungssteuerung | | | |
| B AMD 400/4 0,75 kW F300 | 03350 | 1430 | 0,75 | 400 | 1,8 | 59 | 776 | 60/300 | 34 | EVS-D 001 04594 | SDD 1F | 01942 | SDZ 1F | 01943 | |
| B AMD 400/2 1,5 kW F300 | 03346 | 2890 | 1,5 | 400 | 3,1 | 78 | 776 | 60/300 | 38 | EVS-D 001 04594 | SDD 1F | 01942 | SDZ 1F | 01943 | |
| B AMD 400/2 2,2 kW F300 | 03347 | 2890 | 2,2 | 400 | 4,3 | 103 | 776 | 60/300 | 40 | EVS-D 001 04594 | SDD 1F ³⁾ | 01942 | SDZ 1F ³⁾ | 01943 | |
| B AMD 400/2 3 kW F300 | 03348 | 2895 | 3 | 400 ⁴⁾ | 5,7 | 139 | 776 | 60/300 | 49 | EVS-SD 001 04586 | SDD 1F ³⁾ | 01942 | SDZ 1F ³⁾ | 01943 | |
| F300 Polumschaltbar, 2 Drehzahlen, Drehstrom, Dahlander-Wicklung γ/γ, 400 V, 50 Hz, Schutzart IP55 | | | | | | | | | | | | Entrauchungssteuerung | | | |
| B AMD 400/4/2 0,37/1,5 kW F300 | 03349 | 1430/2875 | 0,37/1,5 | 400 | 1,2/3,6 | 78 | 777 | 60/300 | 38 | EVS-DA 001 04548 | SDD 1F | 01942 | SDZ 1F | 01943 | |
| B AMD 400/4/2 0,5/2,2 kW F300 | 03351 | 1420/2845 | 0,5/2,2 | 400 | 1,5/4,6 | 103 | 777 | 60/300 | 40 | EVS-DA 001 04548 | SDD 1F ³⁾ | 01942 | SDZ 1F ³⁾ | 01943 | |
| B AMD 400/4/2 0,8/3,1 kW F300 | 03352 | 1430/2890 | 0,8/3,1 | 400 | 2,0/6,2 | 139 | 777 | 60/300 | 51 | EVS-DA 001 04548 | SDD 1F ³⁾ | 01942 | SDZ 1F ³⁾ | 01943 | |
| F400 Drehstrom, 400 V, 50 Hz, Schutzart IP55 | | | | | | | | | | | | Entrauchungssteuerung | | | |
| B AMD 400/4 0,75 kW F400 | 03195 | 1430 | 0,75 | 400 | 1,8 | 59 | 776 | 60/400 | 33 | EVS-D 001 04594 | SDD 1F | 01942 | SDZ 1F | 01943 | |
| B AMD 400/2 1,5 kW F400 | 03188 | 2890 | 1,5 | 400 | 3,1 | 78 | 776 | 60/400 | 39 | EVS-D 001 04594 | SDD 1F | 01942 | SDZ 1F | 01943 | |
| B AMD 400/2 2,2 kW F400 | 03189 | 2890 | 2,2 | 400 | 4,3 | 103 | 776 | 60/400 | 39 | EVS-D 001 04594 | SDD 1F | 01942 | SDZ 1F | 01943 | |
| B AMD 400/2 3 kW F400 | 03190 | 2895 | 3 | 400 ⁴⁾ | 5,7 | 139 | 776 | 60/400 | 52 | EVS-SD 001 04586 | SDD 1F ³⁾ | 01942 | SDZ 1F ³⁾ | 01943 | |
| F400 Polumschaltbar, 2 Drehzahlen, Drehstrom, Dahlander-Wicklung γ/γ, 400 V, 50 Hz, Schutzart IP55 | | | | | | | | | | | | Entrauchungssteuerung | | | |
| B AMD 400/4/2 0,37/1,5 kW F400 | 03191 | 1430/2875 | 0,37/1,5 | 400 | 1,2/3,6 | 78 | 777 | 60/400 | 40 | EVS-DA 001 04548 | SDD 1F | 01942 | SDZ 1F | 01943 | |
| B AMD 400/4/2 0,5/2,2 kW F400 | 03196 | 1420/2845 | 0,5/2,2 | 400 | 1,5/4,6 | 102 | 777 | 60/400 | 45 | EVS-DA 001 04548 | SDD 1F | 01942 | SDZ 1F | 01943 | |
| B AMD 400/4/2 0,8/3,1 kW F400 | 03197 | 1430/2890 | 0,8/3,1 | 400 | 2,0/6,2 | 139 | 777 | 60/400 | 51 | EVS-DA 001 04548 | SDD 1F ³⁾ | 01942 | SDZ 1F ³⁾ | 01943 | |

Zur Festlegung des Anstellwinkels ist die Angabe des Volumenstroms und der Druckerhöhung erforderlich. ¹⁾ Bei Lüftungsbetrieb / Entrauchung (einmalig 120 Min.).
²⁾ Bei Z-/P-Bauweise aufgrund des höheren Gesamtgewichtes Typenzuordnung entsprechend Tabellen auf Seite 157. ³⁾ Verlängerungsrohr VR... über dem Motorüberstand erforderlich. ⁴⁾ γ/Δ Anlauf.