

AMD / B AMD 1120



■ **Beschreibung Einsatz, Gehäuse, Luftförderichtung, etc.** siehe Seite 46.

■ **Laufrad**

□ Nabe und Schaufeln aus korrosionsfester Aluminiumlegierung. Zehn aerodynamisch profilierte Schaufeln erzielen im Zusammenwirken mit dem Nachleitrاد höchste Wirkungsgrade und Druckziffern.

□ Dynamisch ausgewuchtet, Gütestufe 6.3 für vibrationsarmen Lauf.

□ Schaufeln werkseitig stufenlos verstellbar.

■ **Antrieb**

□ Baureihe AMD: Direkt durch effizienten IE3-Drehstrom-Normmotor. Polumschaltbare Ventilatoren mit IEC-Normmotor. Schutzart IP55, Isolationsklasse F.

□ Baureihe B AMD: Direkt durch effizienten IE3-Drehstrommotor (Smoke Extraction Motors F300 bzw. F400). Polumschaltbare Ventilatoren mit IEC-Normmotor. Schutzart IP55. Isolationsklasse H. Zum Klemmenkasten herausgeführtes Kabel mit feuerwiderstandsfähiger Schutzummantelung.

■ **Motorüberstand**

Bei einigen Typen ragt der Motor über das Gehäuse hinaus. Überstand Maß B in mm ist gemäß der Typentabelle zu beachten.

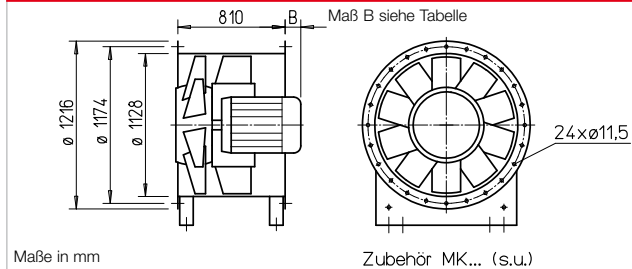
■ **Motorschutz**

Alle Typen sind mit auf den Klemmenkasten herausgeführten Kaltleitern ausgerüstet. Bei B AMD Modellen ist dieser im Entrauchungsbetrieb zu überbrücken.

■ **Zertifizierung**

Die Entrauchungsventilatoren B AMD wurden nach DIN EN 12101-3 geprüft. Zertifikat der Leistungsbeständigkeit:
 F300: 0036-CPR-RG05-18
 F400: 0036-CPR-RG05-19

Maße AMD / B AMD 1120



■ **Elektrischer Anschluss**

□ Baureihe AMD: Serienmäßiger Klemmenkasten (IP55) aus Kunststoff, außen am Rohr montiert.
 □ Baureihe B AMD: Serienmäßiger Klemmenkasten (Schutzart IP55) aus Aluminiumdruckguss, außen am Rohr montiert.

■ **Fördermitteltemperaturen**

□ Baureihe AMD: Geeignet zur

Be- und Entlüftung von -20 °C bis +60 °C Dauertemperatur. Typen für höhere Fördermitteltemperaturen auf Anfrage.
 □ Baureihe B AMD: Wie Baureihe AMD, jedoch zusätzlich zur Rauchgasabsaugung entsprechend der Temperaturklassifikation bis 300 °C/120 Min. bzw. 400 °C/120 Min.

Double pressure

■ **Montagepaket MP-Z für zweistufige Z-Einheit**

Zur Anordnung von zwei identischen Ventilatoren hintereinander, für höchste Druckziffern. Lieferumfang: Verlängerungsrohre (2 St.) und Montagesatz. Gewicht: 85 kg

MP-Z 1120 Best.-Nr. 04914

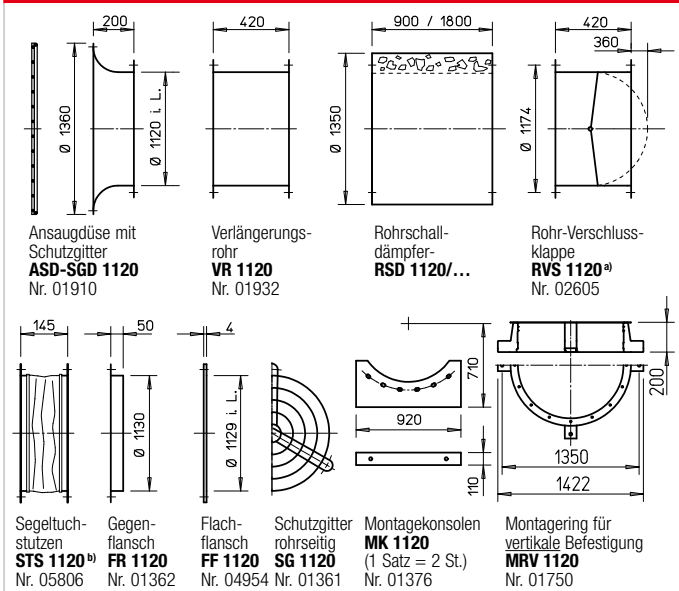
Double volume

■ **Montagepaket MP-P für parallele P-Einheit**

Zur Anordnung von zwei identischen Ventilatoren nebeneinander, für höchste Fördermengen. Lieferumfang: Verlängerungsrohre, Rohrverschlussklappen, Montageschienen (je 2 St.), Montagekonsolen (4 St.) und Montagesätze. Gewicht: 290 kg

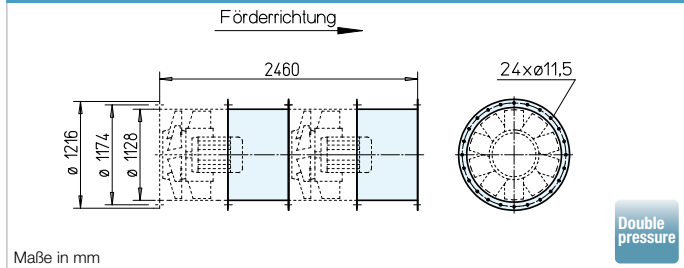
MP-P 1120 Best.-Nr. 04898

Zubehör AMD / B AMD 1120

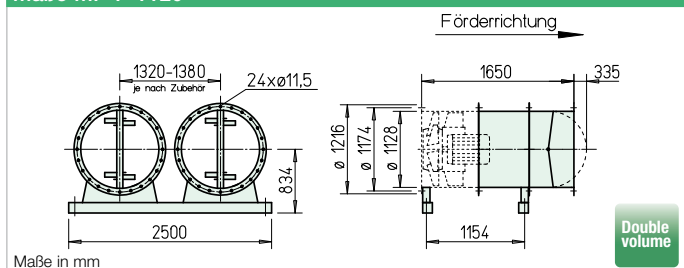


^{a)} Verschlussklappe, motorbetätigt, für Lüftungsbetrieb, siehe Helios Hauptkatalog. ^{b)} Type für B AMD: STSB 1120 F400, Nr. 01922

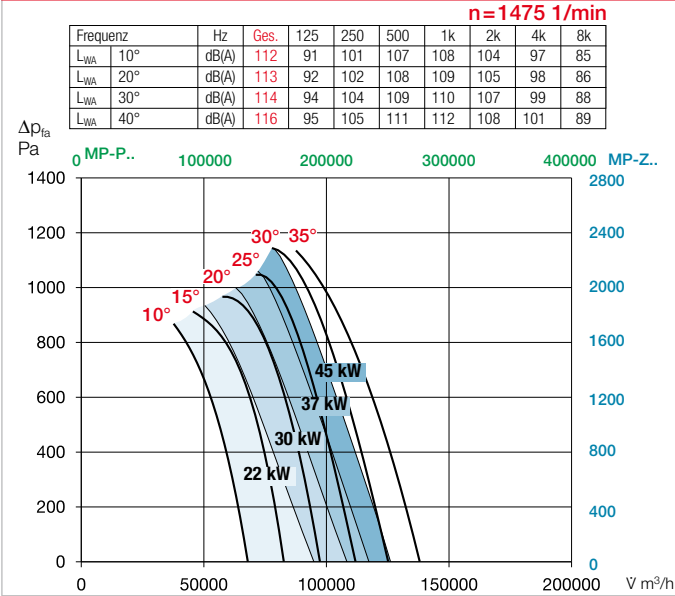
Maße MP-Z 1120



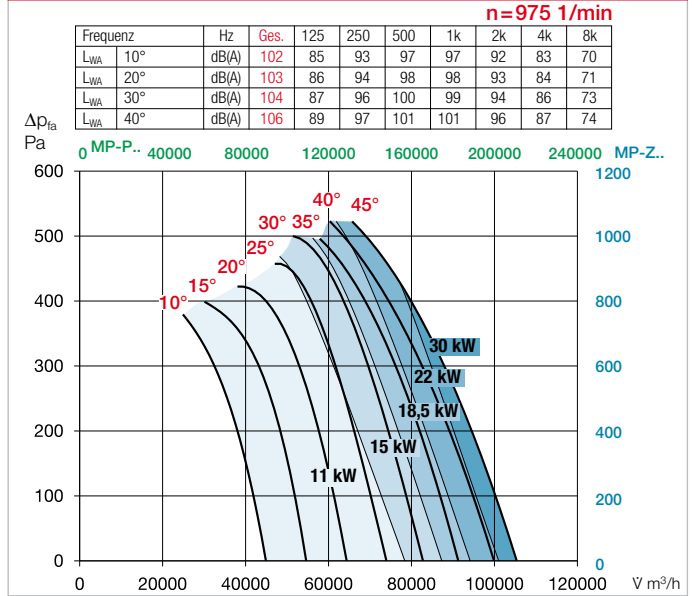
Maße MP-P 1120



Kennlinien AMD / B AMD 1120/4



Kennlinien AMD / B AMD 1120/6



Hinweise	Seite
Techn. Beschreibung	46
Projektierungshinweise	3 ff.

Sonderausführungen	Seite
Sonderausführung mit Revisionsöffnung (Mehrpreis) auf Anfrage.	

Zubehör	Seite
Montagezubehör	151 ff.
Schalldämpfer	156 ff.
Gaswarnanlagen, Schalt- und Regelungstechnik	158 ff.
Frequenzumrichter	168 ff.

Type	Best.-Nr.	Drehzahl	Motor-Nennleistg. (Abgabe)	Nennspannung	Nennstrom	Maß B Motorüberstand	Anschluss Schaltplan	max. Fördermittelp. 1)	Gewicht netto	Motorvollschutz oder Entrauchungssteuerung	Schwingsungsdämpfer 2)							
											Druck		Zug					
		min ⁻¹	kW	V	A	mm	Nr.	+°C	ca. kg	Type	Best.-Nr.	Type	Best.-Nr.	Type	Best.-Nr.			
60° Drehstrom, 400 V, 50 Hz, Schutzart IP55											Motorvollschutz							
AMD 1120/6 11 kW	03899	975	11	400 ³⁾	21,9	25	776	60	400	MSA 01289	SDD 3	01367	SDZ 7	01929				
AMD 1120/6 15 kW	03900	975	15	400 ³⁾	28,2	100	776	60	430	MSA 01289	SDD 3	01367	SDZ 7	01929				
AMD 1120/6 18,5 kW	03901	980	18,5	400 ³⁾	35,9	150	776	60	489	MSA 01289	SDD 3	01367	SDZ 7	01929				
AMD 1120/6 22 kW	03902	980	22	400 ³⁾	42,4	150	776	60	508	MSA 01289	SDD 3	01367	SDZ 8	01931				
AMD 1120/6 30 kW	03903	985	30	400 ³⁾	56,0	190	776	60	544	MSA 01289	SDD 3	01367	SDZ 8	01931				
AMD 1120/4 22 kW	03953	1470	22	400 ³⁾	41,0	100	776	60	484	MSA 01289	SDD 3	01367	SDZ 7	01929				
AMD 1120/4 30 kW	03954	1480	30	400 ³⁾	57,1	150	776	60	535	MSA 01289	SDD 3	01367	SDZ 7	01929				
AMD 1120/4 37 kW	03955	1480	37	400 ³⁾	66,8	165	776	60	592	MSA 01289	SDD 3 ⁴⁾	01367	SDZ 8 ⁴⁾	01931				
AMD 1120/4 45 kW	03956	1475	45	400 ³⁾	80,9	190	776	60	614	MSA 01289	SDD 3 ⁴⁾	01367	SDZ 8 ⁴⁾	01931				
60° Polumschaltbar, 2 Drehzahlen, Drehstrom, Dahlander-Wicklung Y/Y, 400 V, 50 Hz, Schutzart IP55																		
AMD 1120/8/4 4,0/16,0 kW	03924	720/1460	4,0/16,0	400	10,6/30,9	60	777	60	405	—	SDD 3	01367	SDZ 7	01929				
AMD 1120/8/4 5,0/19,5 kW	03925	720/1470	5,0/19,5	400	12,9/37,2	100	777	60	490	—	SDD 3	01367	SDZ 7	01929				
AMD 1120/8/4 7,5/29,0 kW	03926	720/1470	7,5/29,5	400	18,9/54,7	150	777	60	535	—	SDD 3	01367	SDZ 8	01931				
AMD 1120/8/4 9,5/40,0 kW	03927	725/1475	9,5/40,0	400	24,4/72,1	190	777	60	590	—	SDD 3 ⁴⁾	01367	SDZ 8 ⁴⁾	01931				
F300 F400 Drehstrom, 400 V, 50 Hz, Schutzart IP55																		
F300/F400											F300/F400				F300/F400			
											Entrauchungssteuerung							
B AMD 1120/6 11 kW	05921/03818	975	11	400 ³⁾	21,9	9/15	776	60/400	395/400	EVS-SD 004	04583	SDD 7	01928	SDZ 7	01929			
B AMD 1120/6 15 kW	05922/03819	975	15	400 ³⁾	28,2	69/75	776	60/400	440/445	EVS-SD 005	04582	SDD 7	01928	SDZ 7	01929			
B AMD 1120/6 18,5 kW	05923/03820	980	18,5	400 ³⁾	35,9	134/140	776	60/400	470/475	EVS-SD 006	04581	SDD 7	01928	SDZ 7	01929			
B AMD 1120/6 22 kW	05924/03821	980	22	400 ³⁾	42,4	134/140	776	60/400	480/485	EVS-SD 007	04580	SDD 8	01930	SDZ 8	01931			
B AMD 1120/6 30 kW	05956/03822	985	30	400 ³⁾	56,0	223/230	776	60/400	635/640	EVS-SD 008	04579	SDD 8	01930	SDZ 8	01931			
B AMD 1120/4 22 kW	05986/03619	1470	22	400 ³⁾	41,0	69/75	776	60/400	455/460	EVS-SD 007	04580	SDD 7	01928	SDZ 7	01929			
B AMD 1120/4 30 kW	05988/03620	1480	30	400 ³⁾	57,1	134/140	776	60/400	498/503	EVS-SD 008	04579	SDD 8	01930	SDZ 8	01931			
B AMD 1120/4 37 kW	05989/03621	1480	37	400 ³⁾	66,8	223/190	776	60/400	635/640	EVS-SD 009	04578	SDD 8 ⁴⁾	01930	SDZ 8 ⁴⁾	01931			
B AMD 1120/4 45 kW	05990/03622	1475	45	400 ³⁾	80,9	223/190	776	60/400	670/675	EVS-SD 009	04578	SDD 8 ⁴⁾	01930	SDZ 8 ⁴⁾	01931			
F300 F400 Polumschaltbar, 2 Drehzahlen, Drehstrom, Dahlander-Wicklung Y/Y, 400 V, 50 Hz, Schutzart IP55																		
F300/F400											F300/F400				F300/F400			
B AMD 1120/8/4 4,3/17 kW	06030/03962	730/1475	4,3/17,0	400	12,7/33,4	31/35	777	60/400	432/437	EVS-DA 055	04196	SDD 7	01928	SDZ 7	01929			
B AMD 1120/8/4 5,0/20 kW	06031/03963	730/1470	5,0/20,0	400	14,1/38,6	69/75	777	60/400	447/452	EVS-DA 004	04545	SDD 7	01928	SDZ 7	01929			
B AMD 1120/8/4 6,5/28 kW	06037/03964	735/1480	6,5/28,0	400	18,0/52,0	134	777	60/400	505/510	EVS-DA 056	04202	SDD 8	01930	SDZ 8	01931			
B AMD 1120/8/4 9,2/37 kW	06038/03965	740/1485	9,2/37,0	400	25,4/74,2	223	777	60/400	630/635	EVS-DA 057	04209	SDD 8 ⁴⁾	01930	SDZ 8 ⁴⁾	01931			
B AMD 1120/8/4 11/44 kW	06039/03966	740/1480	11,0/44,0	400	27,2/84,1	223	777	60/400	695/700	EVS-DA 057	04209	SDD 8 ⁴⁾	01930	SDZ 8 ⁴⁾	01931			

Zur Festlegung des Anstellwinkels ist die Angabe des Volumenstroms und der Druckerhöhung erforderlich.
²⁾ Bei Z-/P-Bauweise aufgrund des höheren Gesamtgewichtes Typenzuordnung entsprechend Tabellen auf Seite 157.
⁴⁾ Verlängerungrohr VR.. über dem Motorüberstand erforderlich.

¹⁾ Bei Lüftungsbetrieb / Entrauchung (einmalig 120 Min.).
³⁾ Y/Δ Anlauf.