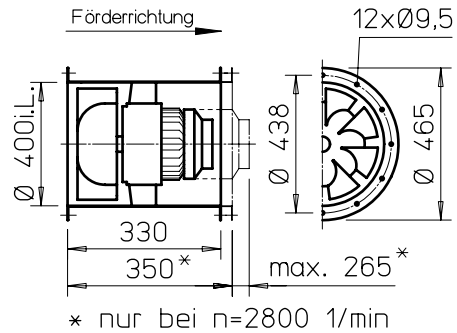


B VAR 400 F300



Maße B VAR 400 F300



Maße in mm

■ **Gehäuse**

Rohr mit beidseitigem Flansch DIN 24155 Bl. 3. Aus verzinktem Stahlblech, fest eingesetztes Leitrad mit Innennabe zur Aufnahme des Flanschmotors. Type 400/2 geschweißtes Gehäuse, feuerverzinkt.

■ **Lauftrad**

Optimiert für hohe Druck- und Volumenleistung. Spezialentwicklung mit räumlich gekrümmten Schaufeln aus feuerverzinktem Stahl.

■ **Antrieb**

Direkt durch effizienten IE3-Drehstrommotor (Smoke Extraction Motors F300 bzw. F400). Polumschaltbare Ventilatoren mit IEC-Normmotor. Schutzart IP55. Isolationsklasse H. Herausgeführte Kabel mit Schutzummantelung.

■ **Motorschutz**

Alle Typen (ausgenommen polumschaltbare) sind serienmäßig mit Kaltleiter ausgerüstet und mit einem Motorvollschutzgerät (MSA, Best.-Nr. 01289) zu schützen. Dieser ist im Entrauchungsfall zu überbrücken.

■ **Einbau**

In jeder Lage möglich. Geeignet zur Aufstellung innerhalb und außerhalb des Brandraums.

■ **Elektrischer Anschluss**

Serienmäßiger Klemmenkasten in temperaturbeständiger Ausführung (Schutzart IP54) außen am Rohr.

■ **Sicherheitshinweis**

Berührungsschutz für Lauftrad gemäß DIN EN ISO 13857 ist durch die Installation sicherzustellen.

■ **Geräuschwerte**

Siehe Angabe der Schalleistung über Kennlinienfeld. Die Bestimmung des niedrigeren Schalldruckwertes kann an Hand des Diagramms auf der Seite „Technische Hinweise“ erfolgen. Geräuschmissionen und Raumakustik siehe Seite 15.

Double pressure

■ **Montagepaket MP-Z für zweistufige Z-Einheit**

Zur Anordnung von zwei identischen Ventilatoren hintereinander, für höchste Druckziffern. Lieferumfang: Verlängerungsrohre (2 St.) und Montagesatz. Gewicht: 12 kg

MP-Z 400

Best.-Nr. 04905

Double volume

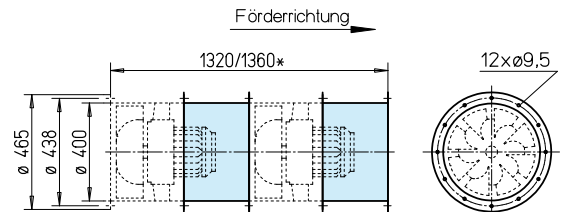
■ **Montagepaket MP-P für parallele P-Einheit**

Zur Anordnung von zwei identischen Ventilatoren nebeneinander, für höchste Fördermengen. Lieferumfang: Verlängerungsrohre, Rohrverschlussklappen, Montagekonsolen (je 2 St.), Montagekonsolen (4 St.) und Montagesätze. Gewicht: 35 kg

MP-P 400

Best.-Nr. 04889

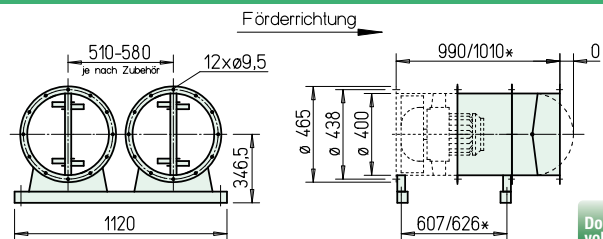
Maße MP-Z 400



Maße in mm

Double pressure

Maße MP-P 400



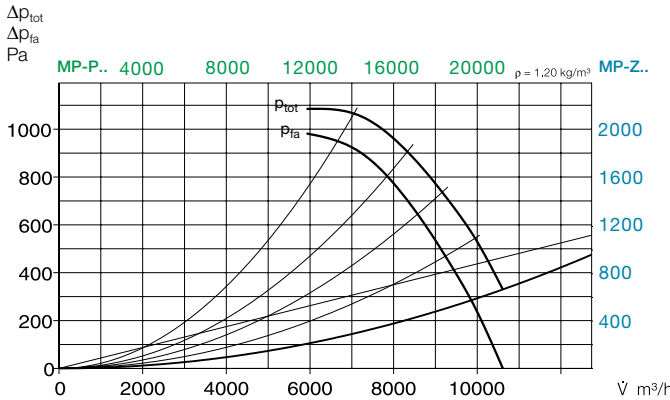
Maße in mm

Double volume

Kennlinien B VAR 400/2 F300

n=2800 1/min

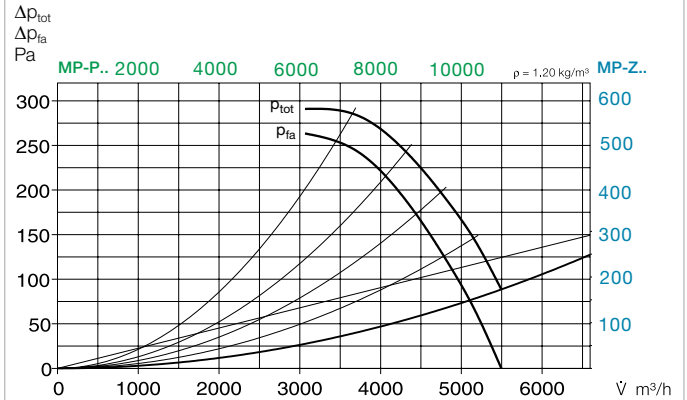
Frequenz	Hz	Ges.	125	250	500	1k	2k	4k	8k	
L _{WA}	Luftgeräusch	dB(A)	98	69	80	91	94	94	90	81
L _{PA,4m}	Luftgeräusch	dB(A)	78	49	60	71	74	74	70	61



Kennlinien B VAR 400/4 F300

n=1450 1/min

Frequenz	Hz	Ges.	125	250	500	1k	2k	4k	8k	
L _{WA}	Luftgeräusch	dB(A)	83	59	72	77	79	77	70	60
L _{PA,4m}	Luftgeräusch	dB(A)	63	39	52	57	59	57	50	40



Zertifizierung

Die Entrauchungsventilatoren B VARD wurden nach DIN EN 12101-3 geprüft. Zertifikat der Leistungsbeständigkeit: F300: 0036-CPR-RG05-01

Hinweise

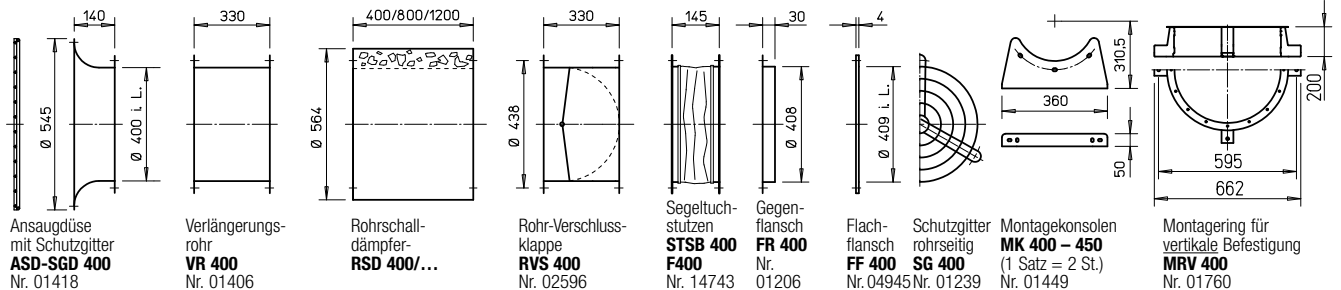
Techn. Beschreibung	84 ff.
Projektierungshinweise	13 ff.

Seite

Zubehör-Details

Montagezubehör	161 ff.
Schalldämpfer	166
Gaswarnanlagen, Schalt- und Regelungstechnik	168 ff.

Zubehör für B VAR 400 F300 Beschreibung siehe Seite 161 ff.



Type	Best.-Nr.	Drehzahl	Förderleistung freiblasend	Motor-Nennleistg. (Abgabe)	Nennspannung	Stromaufnahme nominal	Anschluss Schaltplan	max. Fördermitte-temp. ¹⁾	Gewicht netto*	Entrauchungssteuerung inkl. Motorvollschutz	Schwingungsdämpfer ²⁾				
											Druck	Zug	Type	Best.-Nr.	
F300 Drehstrom, 50 Hz, Schutzart IP54		min ⁻¹	V̇ m ³ /h	kW	V	A	Nr.	+°C	ca. kg	Type	Best.-Nr.	Type	Best.-Nr.	Type	Best.-Nr.
B VARD 400/4 F300	02308	1420	5300	0,75	400	1,62	776	40 / 300	33	EVS-D 001	04594	SDD 1F	01942	SDZ 1F	01943
B VARD 400/2 F300	02309	2900	11010	4,00	400	7,59	776	40 / 300	71	EVS-SD 001	04586	SDD 1F	01942	SDZ 1F	01943
F300 Polumschaltbar, 2 Drehzahlen (Dahlander-Wicklung Y/Y), Drehstrom 50 Hz, Schutzart IP54															
B VARD 400/4/2 F300	02310	1440/2890	5450/10900	1,1/4,4	400	2,79/8,59	777	40 / 300	76	auf Anfrage		SDD 4	01944	SDZ 4	01945

¹⁾ Bei Lüftungsbetrieb / Entrauchung (einmalig 120 Min.).

²⁾ Bei Z-/P-Bauweise aufgrund des höheren Gesamtgewichtes Typenzuordnung entsprechend Tabellen auf Seite 167.