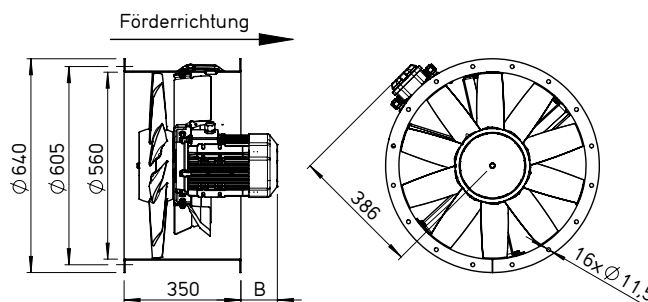


AVD RK 560



Maße AVD RK 560



Maße in mm

Maß B siehe Tabelle

- **Gehäuse**  
Mit Motorhalterung aus verzinktem Stahlblech.
- **Laufrad**  
Nabe und Schaufeln aus korrosionsfester Aluminiumlegierung. 10 aerodynamisch profilierte Schaufeln erzielen im Zusammenwirken mit dem Nachleitrad höchste Wirkungsgrade und Druckziffern. Dynamisch ausgewuchtet, Gütestufe 6.3 für vibrationsarmen Lauf. Schaufeln werkseitig stufenlos verstellbar maximaler Anstellwinkel aus Typenübersicht entnehmen.

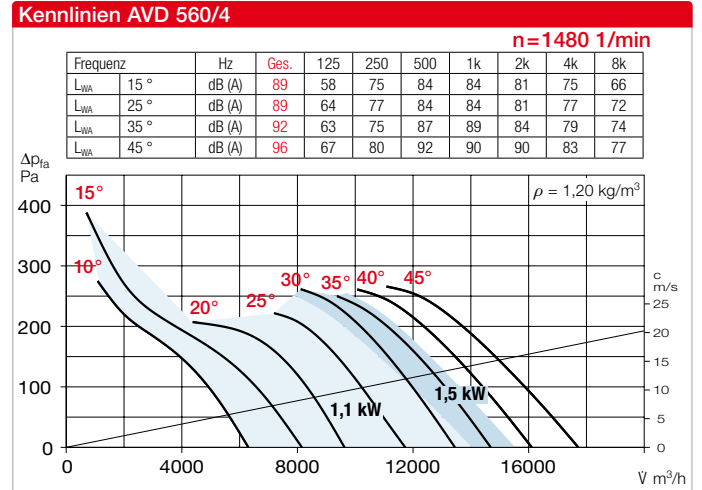
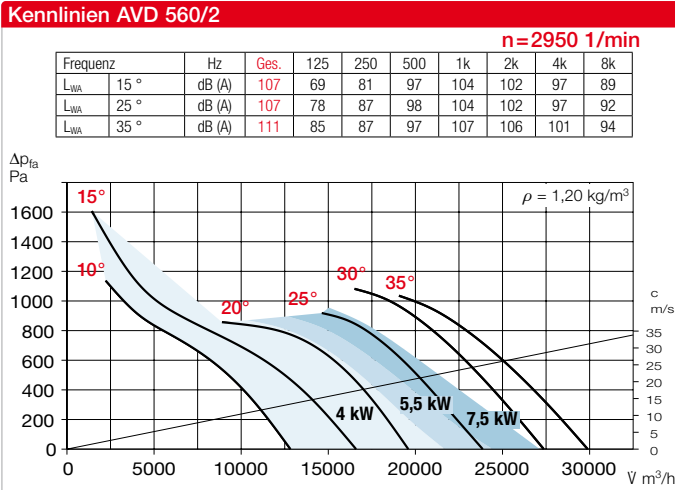
- **Antrieb**  
Direkt durch effizienten IE3-Drehstrom-Normmotor. Polumschaltbare Ventilatoren mit IEC-Normmotor. Schutzart IP55, Isolationsklasse F.
- **Motorüberstand**  
Das Überstand Maß B in mm des Motors zum Gehäuse ist gemäß der Typentabelle zu beachten.
- **Motorschutz**  
Alle Typen sind mit Kaltleitern ausgerüstet über folgende Motorvollschutzgeräte zu schützen: MSA, Best.-Nr. 01289 Alle anderen Typen sind mittels bauseitigem Motorvollschutzschalter abzusichern.

- **Elektrischer Anschluss**  
Klemmenkasten in Schutzart IP55 am Gehäuse angebaut.
- **Leistungsregelung**  
Geregelte Leistungs-Kennlinie auf Anfrage. Mit Frequenzumrichter bei allen Typen (ausgenommen polumschaltbare und Ex-geschützte) möglich. Die geplante Verwendung eines Frequenzumrichters ohne Sinusfilter ist bei Auftragserteilung anzugeben. Sie bedingt eine Änderung der Ventilator-Ausführung und ggf. Mehrkosten.

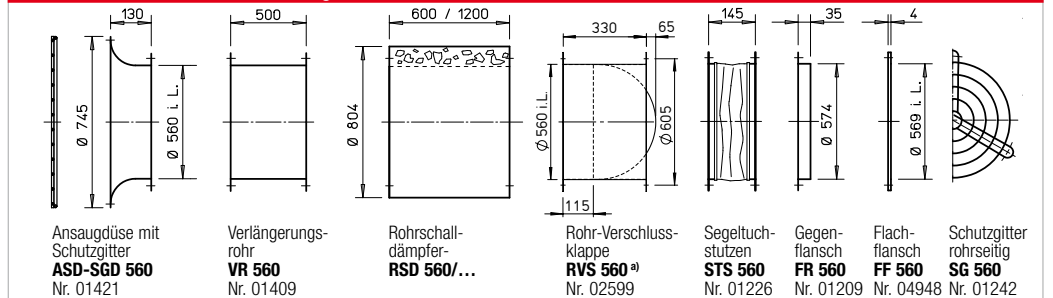
- **Einbau**  
In jeder Lage möglich, jedoch einsatzabhängig evtl. Kondenswasserbohrungen beachten.
- **Maße**  
Polumschaltbare Typen können von nebenstehenden Angaben abweichen. Motorbaulänge ist unterschiedlich. Überstand Maß B beachten.
- **Geräuschwerte**  
Oberhalb der Kennlinienfelder sind die Schalleistungswerte über die Frequenz und als Summenpegel angegeben.

Type	Best.-Nr.	Drehzahl min <sup>-1</sup>	Motor-Nennleistg. (Abgabe) kW	Nennspannung V	Stromaufn. Nennspannung A	max. Anstellung <sup>2)</sup> ° Grad	Maß B max. Motor- Überstand mm	Anschluss Schaltplan Nr.	max. Förder- mittel- temp. +°C	Gewicht netto ca. kg	Frequenzumrichter <sup>3)</sup> Type	Best.-Nr.
<b>60° Drehstrom, 400 V, 50 Hz, Schutzart IP55</b>												
AVD RK 560/4 1,1 kW	40326	1440	1,1	400	2,5	28	120	796	60	52	FU-BS 5	05460
AVD RK 560/4 1,5 kW	40327	1440	1,5	400	3,3	36	140	796	60	55	FU-BS 8	05461
AVD RK 560/4 2,2 kW	40328	1455	2,2	400	4,6	44	190	796	60	64	FU-BS 5	05460
AVD RK 560/2 4 kW	40329	2910	4,0	400	7,5	16	210	776	60	70	FU-BS 8	05461
AVD RK 560/2 5,5 kW	40330	2940	5,5	400	10,1	21	230	776	60	83	FU-CS 14	05875
AVD RK 560/2 7,5 kW	40331	2940	7,5	400	13,5	25	230	776	60	88	FU-CS 14	05875
<b>60° Polumschaltbar, 2 Drehzahlen, Drehstrom, Dahlander-Wicklung <math>\Delta/\Delta</math>, 400 V, 50 Hz, Schutzart IP55</b>												
AVD RK 560/4/2 1,4/5,9 kW <sup>1)</sup>	40332	1400/2900	1,4/5,9	400/400	3,6/11,4	22	190	777	60	76	—	—
AVD RK 560/4/2 2/8 kW <sup>1)</sup>	40333	1410/2900	2,0/8,0	400/400	4,7/14,9	26	230	777	60	83	—	—

Zur Festlegung des Anstellwinkels ist die Angabe des Volumenstroms und der Druckerhöhung erforderlich.  
<sup>1)</sup> Dahlander-Wicklung <sup>2)</sup> Für gesamte Anstellwinkelkennlinie, in Abhängigkeit des Betriebspunktes auch höher <sup>3)</sup> Inklusive Motorvollschutz

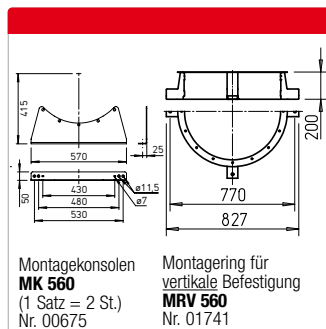


### Zubehör für AVD RK Beschreibung siehe Seite 165 ff.



a) Verschlussklappe, motorbetätigt siehe Helios Hauptkatalog

Schwingungsdämpfer			
Druck		Zug	
Type	Best.-Nr.	Type	Best.-Nr.
SDD 1	01452	SDZ 1	01454
SDD 1	01452	SDZ 1	01454
SDD 1	01452	SDZ 2	01455
SDD 1	01452	SDZ 2	01455
SDD 2	01453	SDZ 2	01455
SDD 2	01453	SDZ 2	01455
SDD 2	01453	SDZ 2	01455
SDD 2	01453	SDZ 2	01455



Hinweise	Seite
Techn. Beschreibung	24 f.
Projektierungshinweise	11 ff.

Sonderausführungen	Seite
Abweichende Spannung, Schutzart, Luftförderrichtung, höhere Fördermitteltemperatur, Säureschutz auf Anfrage.	

Weiteres Zubehör	Seite
Montagezubehör	162 ff.
Schalldämpfer	170
Gaswarnanlagen, Schalt- und Regelungstechnik	172 ff.
Frequenzumrichter	182 ff.