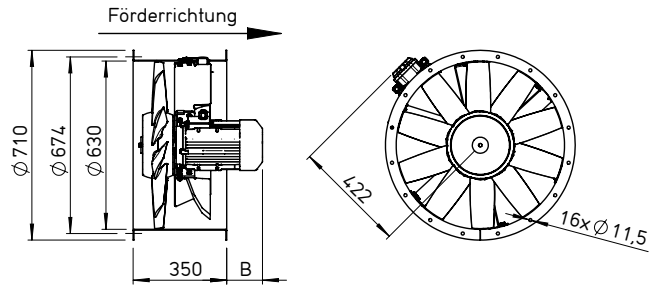


AVD RK 630



Maße AVD RK 630



Maße in mm

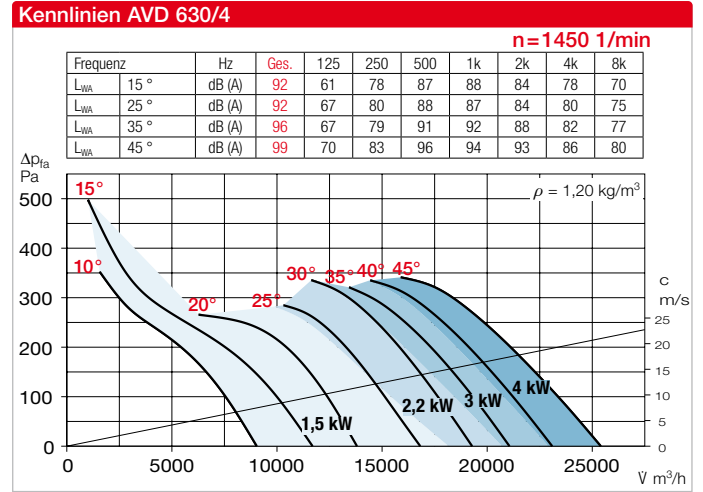
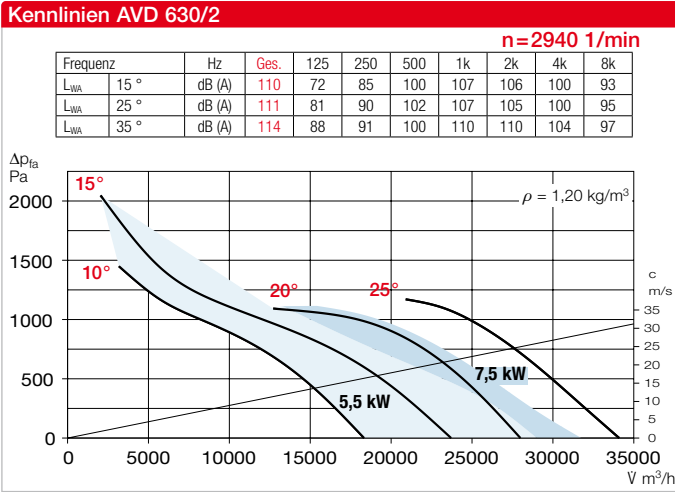
Maß B siehe Tabelle

- Gehäuse**  
 Mit Motorhalterung aus verzinktem Stahlblech.
- Laufrad**  
 Nabe und Schaufeln aus korrosionsfester Aluminiumlegierung. 10 aerodynamisch profilierte Schaufeln erzielen im Zusammenwirken mit dem Nachleitrad höchste Wirkungsgrade und Druckziffern. Dynamisch ausgewuchtet, Gütestufe 6.3 für vibrationsarmen Lauf. Schaufeln werkseitig stufenlos verstellbar maximaler Anstellwinkel aus Typenübersicht entnehmen.
- Antrieb**  
 Direkt durch effizienten IE3-Drehstrom-Normmotor. Polumschaltbare Ventilatoren mit IEC-Normmotor. Schutzart IP55, Isolationsklasse F.
- Motorüberstand**  
 Das Überstand Maß B in mm des Motors zum Gehäuse ist gemäß der Typentabelle zu beachten.
- Motorschutz**  
 Alle Typen sind mit Kaltleitern ausgerüstet über folgende Motorvollschutzgeräte zu schützen: MSA, Best.-Nr. 01289 Alle anderen Typen sind mittels bauseitigem Motorvollschutzschalter abzusichern.
- Elektrischer Anschluss**  
 Klemmenkasten in Schutzart IP55 am Gehäuse angebaut.
- Leistungsregelung**  
 Geregelte Leistungs-Kennlinie auf Anfrage. Mit Frequenzumrichter bei allen Typen (ausgenommen polumschaltbare und Ex-geschützte) möglich. Die geplante Verwendung eines Frequenzumrichters ohne Sinusfilter ist bei Auftragserteilung anzugeben. Sie bedingt eine Änderung der Ventilator-Ausführung und ggf. Mehrkosten.
- Einbau**  
 In jeder Lage möglich, jedoch einsatzabhängig evtl. Kondenswasserbohrungen beachten.
- Maße**  
 Polumschaltbare Typen können von nebenstehenden Angaben abweichen. Motorbaulänge ist unterschiedlich. Überstand Maß B beachten.
- Geräuschwerte**  
 Oberhalb der Kennlinienfelder sind die Schalleistungswerte über die Frequenz und als Summenpegel angegeben.

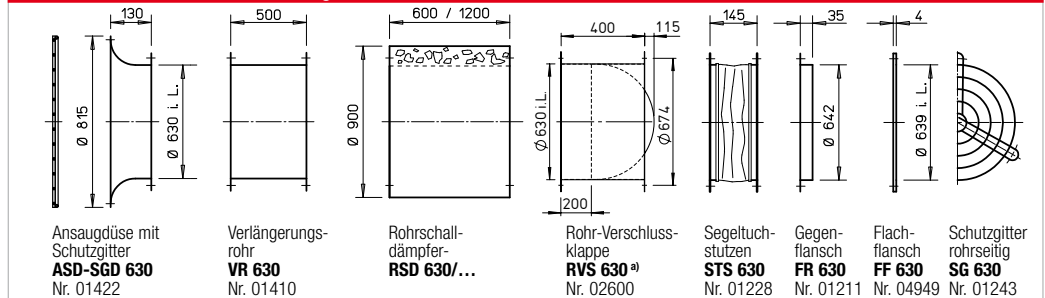
Type	Best.-Nr.	Drehzahl min <sup>-1</sup>	Motor-Nennleistg. (Abgabe) kW	Nennspannung V	Stromaufn. Nennspannung A	max. Anstellung <sup>2)</sup> ° Grad	Maß B max. Motor- Überstand mm	Anschluss Schaltplan Nr.	max. Förder- mittel- temp. +°C	Gewicht netto ca. kg	Frequenzumrichter <sup>3)</sup> Type	Best.-Nr.
<b>60° Drehstrom, 400 V, 50 Hz, Schutzart IP55</b>												
AVD RK 630/4 1,5 kW	40334	1440	1,5	400	3,3	23	140	796	60	64	FU-BS 5	05460
AVD RK 630/4 2,2 kW	40335	1455	2,2	400	4,6	29	190	796	60	72	FU-BS 5	05460
AVD RK 630/4 3 kW	40336	1440	3	400	6	38	190	776	60	76	FU-BS 8	05461
AVD RK 630/4 4 kW	40337	1460	4	400	8	44	220	776	60	78	FU-BS 8	05461
AVD RK 630/2 5,5 kW	40338	2940	5,5	400	10,1	10	230	776	60	92	FU-CS 14	05875
AVD RK 630/2 7,5 kW	40339	2940	7,5	400	13,5	17	230	776	60	93	FU-CS 14	05875
<b>60° Polumschaltbar, 2 Drehzahlen, Drehstrom, Dahlander-Wicklung <math>\Delta/\Delta</math>, 400 V, 50 Hz, Schutzart IP55</b>												
AVD RK 630/4/2 1,4/5,9 kW <sup>1)</sup>	40340	1400/2900	1,4/5,9	400/400	3,6/11,4	11	190	777	60	81	—	—
AVD RK 630/4/2 2/8 kW <sup>1)</sup>	40341	1410/2900	2/8	400/400	4,7/14,9	18	230	777	60	87	—	—

Zur Festlegung des Anstellwinkels ist die Angabe des Volumenstroms und der Druckerhöhung erforderlich.

<sup>1)</sup> Dahlander-Wicklung <sup>2)</sup> Für gesamte Anstellwinkelkennlinie, in Abhängigkeit des Betriebspunktes auch höher <sup>3)</sup> Inklusive Motorvollschutz

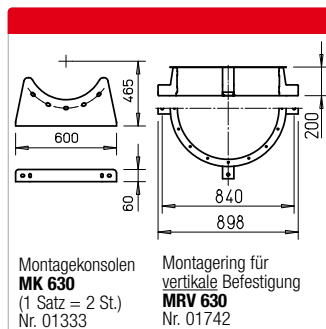


**Zubehör für AVD RK** Beschreibung siehe Seite 165 ff.



<sup>a)</sup> Verschlussklappe, motorbetätigt siehe Helios Hauptkatalog

Schwingungsdämpfer			
Druck		Zug	
Type	Best.-Nr.	Type	Best.-Nr.
SDD 1	01452	SDZ 2	01455
SDD 1	01452	SDZ 2	01455
SDD 2	01453	SDZ 2	01455
SDD 2	01453	SDZ 2	01455
SDD 2	01453	SDZ 2	01455
SDD 2	01453	SDZ 2	01455
SDD 2	01453	SDZ 2	01455
SDD 2	01453	SDZ 2	01455



Hinweise	Seite
Techn. Beschreibung	24 f.
Projektierungshinweise	11 ff.
Sonderausführungen	
Abweichende Spannung, Schutzart, Luftförderrichtung, höhere Fördermitteltemperatur, Säureschutz auf Anfrage.	

Weiteres Zubehör	Seite
Montagezubehör	162 ff.
Schalldämpfer	170
Gaswarnanlagen, Schalt- und Regelungstechnik	172 ff.
Frequenzumrichter	182 ff.