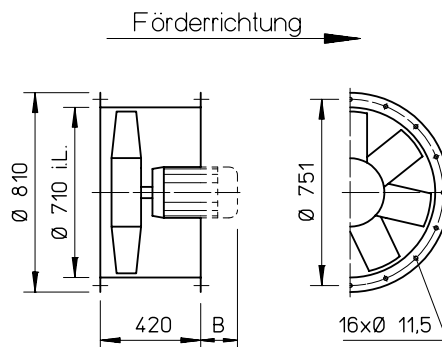


AVD RK 710



Maße AVD RK 710



Maße in mm

Maß B siehe Tabelle

- Gehäuse**  
 Mit Motorhalterung aus verzinktem Stahlblech.
- Laufrad**  
 Nabe und Schaufeln aus korrosionsfester Aluminiumlegierung. 10 aerodynamisch profilierte Schaufeln erzielen im Zusammenwirken mit dem Nachleitradd höchste Wirkungsgrade und Druckziffern. Dynamisch ausgewuchtet, Gütestufe 6.3 für vibrationsarmen Lauf. Schaufeln werkseitig stufenlos verstellbar maximaler Anstellwinkel aus Typenübersicht entnehmen.
- Antrieb**  
 Direkt durch effizienten IE3-Drehstrom-Normmotor. Polumschaltbare Ventilatoren mit IEC-Normmotor. Schutzart IP55, Isolationsklasse F.
- Motorüberstand**  
 Das Überstand Maß B in mm des Motors zum Gehäuse ist gemäß der Typentabelle zu beachten.
- Motorschutz**  
 Alle Typen sind mit Kaltleitern ausgerüstet über folgende Motorvollschutzgeräte zu schützen: MSA, Best.-Nr. 01289 Alle anderen Typen sind mittels bauseitigem Motorvollschutzschalter abzusichern.
- Elektrischer Anschluss**  
 Klemmenkasten in Schutzart IP55 am Gehäuse angebaut. Abweichung bei Ex-Typen.
- Leistungsregelung**  
 Geregelte Leistungs-Kennlinie auf Anfrage. Mit Frequenzumrichter bei allen Typen (ausgenommen polumschaltbare und Ex-geschützte) möglich. Die geplante Verwendung eines Frequenzumrichters ohne Sinusfilter ist bei Auftragserteilung anzugeben. Sie bedingt eine Änderung der Ventilator-Ausführung und ggf. Mehrkosten.
- Einbau**  
 In jeder Lage möglich, jedoch einsatzabhängig evtl. Kondenswasserbohrungen beachten.
- Maße**  
 Polumschaltbare und explosionsgeschützte Typen können von nebenstehenden Angaben abweichen. Motorbaulänge ist unterschiedlich. Überstand Maß B beachten.
- Geräuschwerte**  
 Oberhalb der Kennlinienfelder sind die Schalleistungswerte über die Frequenz und als Summenpegel angegeben.

Type	Best.-Nr.	Drehzahl min <sup>-1</sup>	Motor-Nennleistg. (Abgabe) kW	Nennspannung V	Stromaufn. Nennspannung A	max. Anstellung <sup>2)</sup> ° Grad	Maß B max. Motor- Überstand mm	Anschluss Schaltplan Nr.	max. Förder- mittel- temp. +°C	Gewicht netto ca. kg	Frequenzumrichter <sup>3)</sup> Type	Best.-Nr.
<b>60° Drehstrom, 400 V, 50 Hz, Schutzart IP55</b>												
AVD RK 710/6 1,1 kW	40266	955	1,1	400	2,7	28	100	796	60	81	FU-BS 5	05460
AVD RK 710/6 1,5 kW	40257	955	1,5	400	3,6	37	150	796	60	87	FU-BS 5	05460
AVD RK 710/6 2,2 kW	40258	970	2,2	400	5,1	45	180	796	60	93	FU-BS 8	05461
AVD RK 710/4 2,2 kW	40259	1455	2,2	400	4,6	20	150	796	60	87	FU-BS 5	05460
AVD RK 710/4 3 kW	40260	1440	3,0	400	6,0	24	150	776	60	92	FU-BS 8	05461
AVD RK 710/4 4 kW	40261	1460	4,0	400	8,0	29	180	776	60	94	FU-BS 8	05461
AVD RK 710/4 5,5 kW	40262	1470	5,5	400	10,7	38	200	776	60	117	FU-CS 14	05875
AVD RK 710/2 7,5 kW	40263	2940	7,5	400	13,5	—	200	776	60	110	FU-CS 14	05875
AVD RK 710/2 11 kW	40267	2950	11,0	400	19,6	11	220	776	60	110	FU-CS 22	05470
<b>60° Polumschaltbar, 2 Drehzahlen, Drehstrom, Dahlander-Wicklung Y/Y, 400 V, 50 Hz, Schutzart IP55</b>												
AVD RK 710/8/4 0,55/2 kW <sup>1)</sup>	40264	680/1440	0,55/2	400/400	2/4,6	19	100	777	60	79	—	—
AVD RK 710/8/4 0,9/3,2 kW <sup>1)</sup>	06943	680/1420	0,9/3,2	400/400	3,2/7,2	26	120	777	60	88	—	—
AVD RK 710/8/4 1,5/6,3 kW <sup>1)</sup>	40265	680/1440	1,5/6,3	400/400	4,6/12,3	43	200	777	60	109	—	—
<b>Ex Explosionsgeschützt Ex e II, Drehstrom, 400 V, 50 Hz, Schutzart IP54, Temperaturklasse T1-T3</b>												
AVD RK 710/6 Ex 2,2 kW	40876	955	2,2	400	5,2	45	105	796	40	100	nicht zulässig	—
AVD RK 710/4 Ex 4 kW	40877	1455	4,0	400	8,25	29	105	776	40	100	nicht zulässig	—
AVD RK 710/4 Ex 5,5 kW	40878	1455	5,5	400	11,7	39	160	776	40	115	nicht zulässig	—

Zur Festlegung des Anstellwinkels ist die Angabe des Volumenstroms und der Druckerhöhung erforderlich.

<sup>1)</sup> Dahlander-Wicklung <sup>2)</sup> Für gesamte Anstellwinkelkennlinie, in Abhängigkeit des Betriebspunktes auch höher <sup>3)</sup> Inklusive Motorvollschutz

