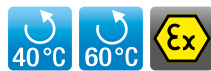
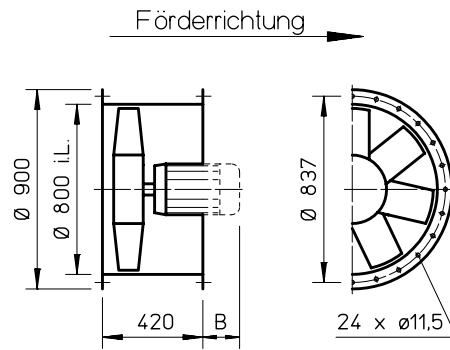


AVD RK 800



Maße AVD RK 800



Maße in mm

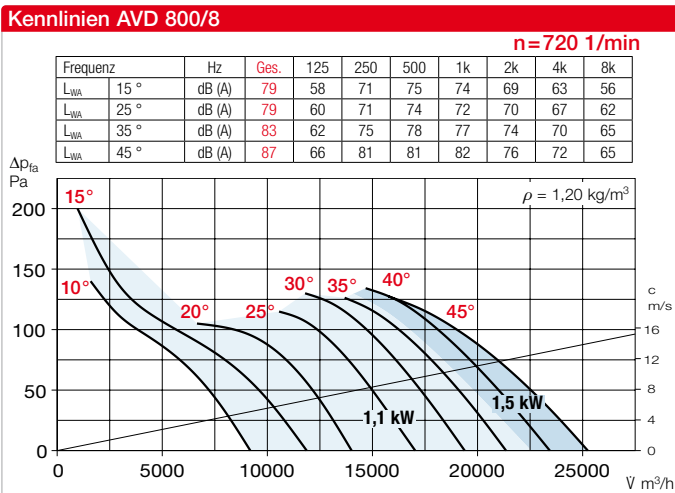
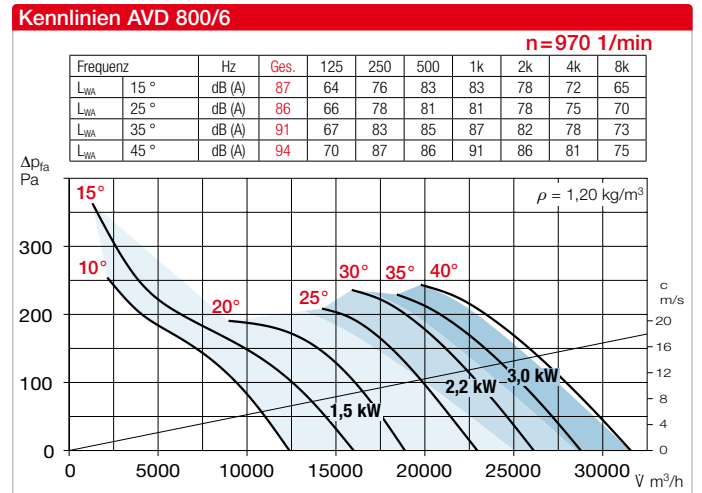
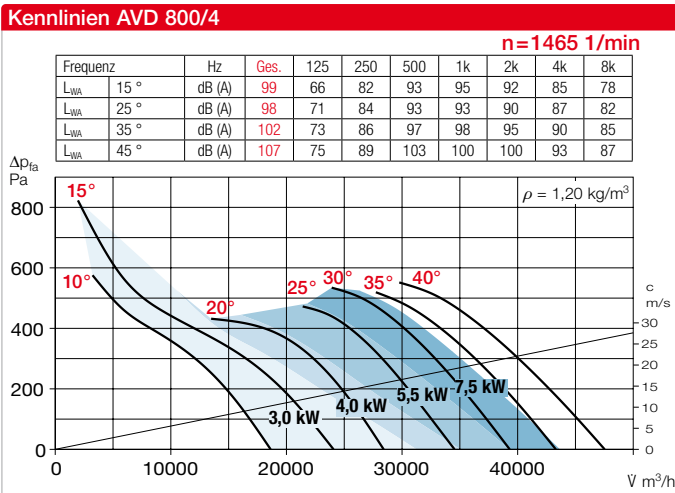
Maß B siehe Tabelle

- Gehäuse**
 Mit Motorhalterung aus verzinktem Stahlblech.
- Laufrad**
 Nabe und Schaufeln aus korrosionsfester Aluminiumlegierung. 10 aerodynamisch profilierte Schaufeln erzielen im Zusammenwirken mit dem Nachleitradd höchste Wirkungsgrade und Druckziffern. Dynamisch ausgewuchtet, Gütestufe 6.3 für vibrationsarmen Lauf. Schaufeln werkseitig stufenlos verstellbar maximaler Anstellwinkel aus Typenübersicht entnehmen.
- Antrieb**
 Direkt durch effizienten IE3-Drehstrom-Normmotor. Polumschaltbare Ventilatoren mit IEC-Normmotor. Schutzart IP55, Isolationsklasse F.
- Motorüberstand**
 Das Überstand Maß B in mm des Motors zum Gehäuse ist gemäß der Typentabelle zu beachten.
- Motorschutz**
 Alle Typen sind mit Kaltleitern ausgerüstet über folgende Motorvollschutzgeräte zu schützen: MSA, Best.-Nr. 01289 Alle anderen Typen sind mittels bauseitigem Motorvollschutzschalter abzusichern.
- Elektrischer Anschluss**
 Klemmenkasten Schutzart IP55 am Gehäuse angebaut.
- Leistungsregelung**
 Geregelte Leistungs-Kennlinie auf Anfrage. Mit Frequenzumrichter bei allen Typen (ausgenommen polumschaltbare und Ex-geschützte) möglich. Die geplante Verwendung eines Frequenzumrichters ohne Sinusfilter ist bei Auftragserteilung anzugeben. Sie bedingt eine Änderung der Ventilator-Ausführung und ggf. Mehrkosten.
- Einbau**
 In jeder Lage möglich, jedoch einsatzabhängig evtl. Kondenswasserbohrungen beachten.
- Maße**
 Polumschaltbare und explosionsgeschützte Typen können von nebenstehenden Angaben abweichen. Motorbaulänge ist unterschiedlich. Überstand Maß B beachten.
- Geräuschwerte**
 Oberhalb der Kennlinienfelder sind die Schalleistungswerte über die Frequenz und als Summenpegel angegeben.

Type	Best.-Nr.	Drehzahl	Motor-Nennleistg. (Abgabe)	Nennspannung	Stromaufn. Nennspannung	max. Anstellung ²⁾	Maß B max. Motor-Überstand	Anschluss Schaltplan	max. Fördermitteltemp.	Gewicht netto ca.	Frequenzumrichter ³⁾	Type	Best.-Nr.
		min ⁻¹	kW	V	A	° Grad	mm	Nr.	+°C	kg			
60° Drehstrom, 400 V, 50 Hz, Schutzart IP55													
AVD RK 800/6 1,5 kW	40272	955	1,5	400	3,6	24	280	796	60	98	FU-BS 5	05460	
AVD RK 800/6 2,2 kW	40273	970	2,2	400	5,1	30	300	796	60	104	FU-BS 8	05461	
AVD RK 800/6 3 kW	40274	970	3,0	400	6,9	38	320	776	60	126	FU-BS 8	05461	
AVD RK 800/4 3 kW	40275	1440	3,0	400	6,0	16	280	776	60	104	FU-BS 8	05461	
AVD RK 800/4 4 kW	06960	1460	4,0	400	8,0	20	300	776	60	105	FU-BS 8	05461	
AVD RK 800/4 5,5 kW	06961	1470	5,5	400	10,7	24	320	776	60	129	FU-CS 14	05875	
AVD RK 800/4 7,5 kW	40276	1470	7,5	400	14,3	31	350	776	60	138	FU-BS 16	05463	
60° Polumschaltbar, 2 Drehzahlen, Drehstrom, Dahlander-Wicklung \sim, 400 V, 50 Hz, Schutzart IP55													
AVD RK 800/8/4 1,1/4,5 kW ¹⁾	40277	680/1435	1,1/4,5	400/400	3,6/9,4	23	280	777	60	115	—	—	
AVD RK 800/8/4 1,5/6,3 kW ¹⁾	40278	680/1440	1,5/6,3	400/400	4,6/12,3	28	320	777	60	120	—	—	
Ex Explosionsgeschützt Ex e II, Drehstrom, 50 Hz, Schutzart IP54, Temperaturklasse 3													
AVD RK 800/6 Ex 3 kW	40879	965	3,0	400	6,32	39	290	776	40	125	nicht zulässig	—	
AVD RK 800/4 Ex 5,5 kW	40880	1455	5,5	400	11,7	25	270	776	40	125	nicht zulässig	—	
AVD RK 800/4 Ex 7,5 kW	40881	1465	7,5	400	15,7	31	270	776	40	145	nicht zulässig	—	

Zur Festlegung des Anstellwinkels ist die Angabe des Volumenstroms und der Druckerhöhung erforderlich.

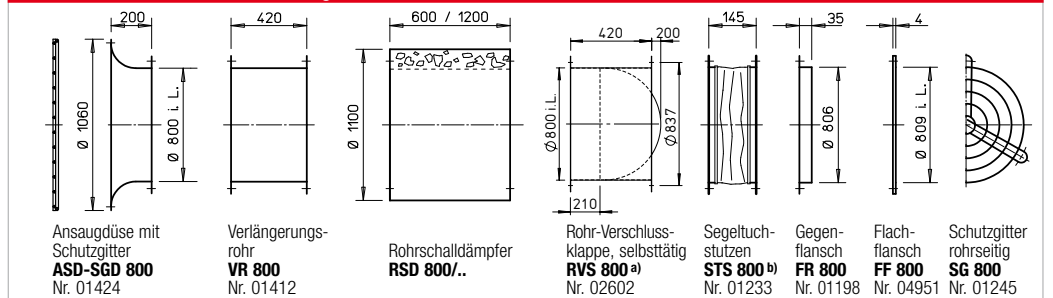
¹⁾ Dahlander-Wicklung ²⁾ Für gesamte Anstellwinkelkennlinie, in Abhängigkeit des Betriebspunktes auch höher ³⁾ Inklusive Motorvollschutz



Hinweis für Ex-Typen:

- Kennlinien und Schalldaten unter www.HeliosSelect.de.
- Bei tieferen Fördermitteltemperaturen steigt die Leistungsaufnahme, daher ist eine entsprechende Leistungsreserve zu berücksichtigen (z. B. +16 % bei -20 °C und +8 % bei 0 °C).

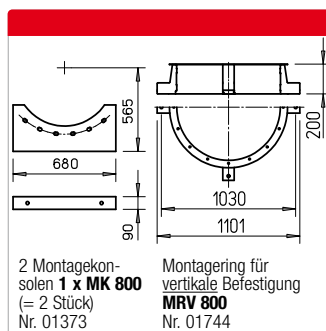
Zubehör für AVD RK Beschreibung siehe Seite 165 ff.



a) Verschlussklappe, motorbetätigt siehe Helios Hauptkatalog

b) Typen für Ex-geschützte Ventilatoren siehe unten

Schwungungsdämpfer			
Druck		Zug	
Type	Best.-Nr.	Type	Best.-Nr.
SDD 2	01453	SDZ 2	01455
SDD 2	01453	SDZ 2	01455
SDD 2	01453	SDZ 2	01455
SDD 2	01453	SDZ 2	01455
SDD 2	01453	SDZ 2	01455
SDD 2	01453	SDZ 2	01455
SDD 2	01453	SDZ 2	01455
SDD 2	01453	SDZ 2	01455
SDD 2	01453	SDZ 2	01455
SDD 2	01453	SDZ 2	01455
SDD 2	01453	SDZ 2	01455
SDD 2	01453	SDZ 2	01455
SDD 2	01453	SDZ 2	01455
SDD 2	01453	SDZ 2	01455
SDD 2	01453	SDZ 2	01455
SDD 2	01453	SDZ 2	01455
SDD 2	01453	SDZ 2	01455
SDD 2	01453	SDZ 2	01455



Hinweise	Seite
Techn. Beschreibung	24 ff.
Projektierungshinweise	11 ff.
Sonderausführungen	
Abweichende Spannung, Schutzart, Luftförderleistung, höhere Fördermitteltemperatur, Säureschutz auf Anfrage.	

Weiteres Zubehör	Seite
b) Zubehör für Ex-Ventilatoren	
Segeltuchstutzen STS 800 Ex	Best.-Nr. 02511
Montagezubehör	162 ff.
Schalldämpfer	170
Gaswarnanlagen, Schalt- und Regelungstechnik	172 ff.
Frequenzumrichter	182 ff.