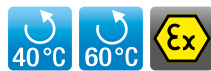
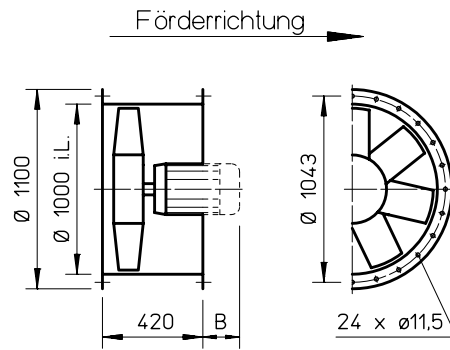


AVD RK 1000



Maße AVD RK 1000



Maße in mm

Maß B siehe Tabelle

- **Gehäuse**
Mit Motorhalterung aus verzinktem Stahlblech.
- **Laufrad**
Nabe und Schaufeln aus korrosionsfester Aluminiumlegierung. 10 aerodynamisch profilierte Schaufeln erzielen im Zusammenwirken mit dem Nachleitrad höchste Wirkungsgrade und Druckziffern. Dynamisch ausgewuchtet, Gütestufe 6.3 für vibrationsarmen Lauf. Schaufeln werkseitig stufenlos verstellbar maximaler Anstellwinkel aus Typenübersicht entnehmen.
- **Antrieb**
Direkt durch effizienten IE3-Drehstrom-Normmotor. Polumschaltbare Ventilatoren mit IEC-Normmotor. Schutzart IP55, Isolationsklasse F.
- **Motorüberstand**
Das Überstand Maß B in mm des Motors zum Gehäuse ist gemäß der Typentabelle zu beachten.
- **Motorschutz**
Alle Typen sind mit Kaltleitern ausgerüstet über folgende Motorvollschutzgeräte zu schützen: MSA, Best.-Nr. 01289 Alle anderen Typen sind mittels bauseitigem Motorvollschutzschalter abzusichern.
- **Elektrischer Anschluss**
Klemmenkasten Schutzart IP55 am Gehäuse angebaut.
- **Leistungsregelung**
Geregelte Leistungs-Kennlinie auf Anfrage. Mit Frequenzumrichter bei allen Typen (ausgenommen polumschaltbare und Ex-geschützte) möglich. Die geplante Verwendung eines Frequenzumrichters ohne Sinusfilter ist bei Auftragserteilung anzugeben. Sie bedingt eine Änderung der Ventilator-Ausführung und ggf. Mehrkosten.
- **Einbau**
In jeder Lage möglich, jedoch einsatzabhängig evtl. Kondenswasserbohrungen beachten.
- **Maße**
Polumschaltbare und explosionsgeschützte Typen können von nebenstehenden Angaben abweichen. Motorbaulänge ist unterschiedlich. Überstand Maß B beachten.
- **Geräuschwerte**
Oberhalb der Kennlinienfelder sind die Schalleistungswerte über die Frequenz und als Summenpegel angegeben.

Type	Best.-Nr.	Drehzahl	Motor-Nennleistg. (Abgabe)	Nennspannung	Stromaufn. Nennspannung	max. Anstellung ²⁾	Maß B max. Motor-Überstand	Anschluss Schaltplan	max. Fördermitteltemp.	Gewicht netto ca.	Frequenzumrichter ³⁾	Type	Best.-Nr.
		min ⁻¹	kW	V	A	° Grad	mm	Nr.	+°C	kg			
60° Drehstrom, 400 V, 50 Hz, Schutzart IP55													
AVD RK 1000/6 3 kW	05573	970	3,0	400	6,9	18	320	776	60	150	FU-BS 8	05461	
AVD RK 1000/6 4 kW	05574	970	4,0	400	9,0	21	340	776	60	158	FU-BS 10	05462	
AVD RK 1000/6 5,5 kW	05575	970	5,5	400	12,0	27	340	776	60	165	FU-CS 14	05875	
AVD RK 1000/6 7,5 kW	40286	960	7,5	400	16,2	36	400	776	60	215	FU-CS 18	05469	
AVD RK 1000/6 11 kW	40287	960	11,0	400	23,2	45	440	776	60	265	FU-CS 32	05471	
AVD RK 1000/4 11 kW	05576	1450	11,0	400	20,7	20	400	776	60	235	FU-CS 22	05470	
AVD RK 1000/4 15 kW	05577	1450	15,0	400	27,4	23	440	776	60	265	FU-CS 32	05471	
AVD RK 1000/4 18,5 kW	05578	1460	18,5	400	33,6	26	480	776	60	275	FU-CS 40	05472	
AVD RK 1000/4 22 kW	40288	1460	22,0	400	39,3	30	520	776	60	300	FU-CS 40	05472	
AVD RK 1000/4 30 kW	40289	1470	30,0	400	57,2	38	560	776	60	360	—	—	
60° Polumschaltbar, 2 Drehzahlen, Drehstrom, Dahlander-Wicklung Y/Y, 400 V, 50 Hz, Schutzart IP55													
AVD RK 1000/8/4 2/8,9 kW ¹⁾	05582	730/1460	2,0/8,9	400/400	7/18	16	430	777	60	190	—	—	
AVD RK 1000/8/4 2,7/12 kW ¹⁾	05583	700/1460	2,7/12	400/400	7,09/24	21	430	777	60	200	—	—	
AVD RK 1000/8/4 4,6/18,5 kW ¹⁾	40290	730/1470	4,6/18,5	400/400	14/35	26	520	777	60	200	—	—	
AVD RK 1000/8/4 7/30 kW ¹⁾	40291	720/1465	7/30	400/400	17,3/59	38	540	777	60	285	—	—	
Ex Explosionsgeschützt Ex e II, Drehstrom, 50 Hz, Schutzart IP54, Temperaturklasse T1-T3													
AVD RK 1000/6 Ex 7,5 kW	40887	970	7,5	400	15,11	35	440	776	40	200	nicht zulässig	—	
AVD RK 1000/6 Ex 11 kW	40888	975	11,0	400	22,36	44	530	776	40	280	nicht zulässig	—	
AVD RK 1000/4 Ex 18,5 kW	40889	1470	18,5	400	33,91	26	530	776	40	280	nicht zulässig	—	
AVD RK 1000/4 Ex 22 kW	40890	1472	22,0	400	42,1	29	530	776	40	330	nicht zulässig	—	

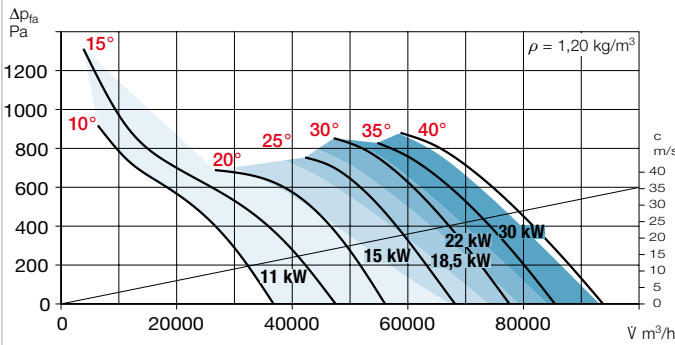
Zur Festlegung des Anstellwinkels ist die Angabe des Volumenstroms und der Druckerhöhung erforderlich.

¹⁾ Dahlander-Wicklung ²⁾ Für gesamte Anstellwinkelkennlinie, in Abhängigkeit des Betriebspunktes auch höher ³⁾ Inklusive Motorvollschutz

Kennlinien AVD 1000/4

n=1475 1/min

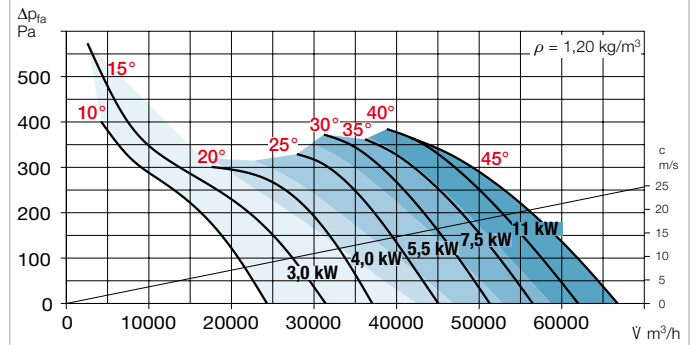
Frequenz	Hz	Ges.	125	250	500	1k	2k	4k	8k
L _{WA} 15 °	dB (A)	105	72	88	99	101	98	91	84
L _{WA} 25 °	dB (A)	104	78	90	99	100	96	93	88
L _{WA} 35 °	dB (A)	108	79	92	103	104	101	96	91



Kennlinien AVD 1000/6

n=975 1/min

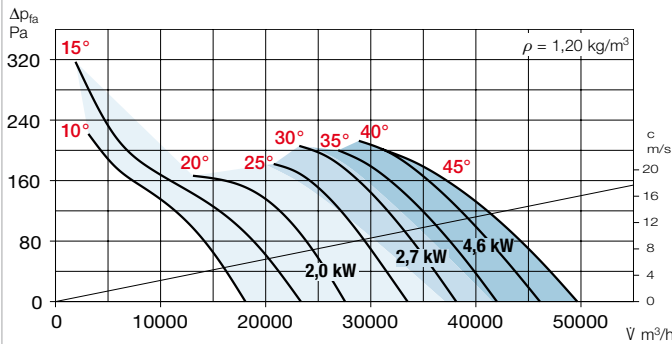
Frequenz	Hz	Ges.	125	250	500	1k	2k	4k	8k
L _{WA} 15 °	dB (A)	93	70	82	89	89	84	78	72
L _{WA} 25 °	dB (A)	93	72	84	87	87	85	82	76
L _{WA} 35 °	dB (A)	97	74	89	91	93	88	85	80



Kennlinien AVD 1000/8

n=725 1/min

Frequenz	Hz	Ges.	125	250	500	1k	2k	4k	8k
L _{WA} 15 °	dB (A)	85	64	77	82	80	75	70	62
L _{WA} 25 °	dB (A)	85	67	77	80	79	76	73	68
L _{WA} 35 °	dB (A)	89	68	81	85	84	80	77	71

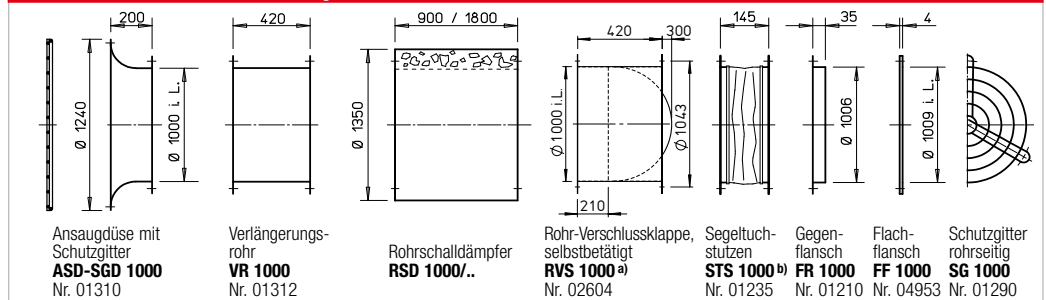


Hinweis für Ex-Typen:

- Kennlinien und Schalldaten unter www.HeliosSelect.de.
- Bei tieferen Fördermitteltemperaturen steigt die Leistungsaufnahme, daher ist eine entsprechende Leistungsreserve zu berücksichtigen (z. B. +16 % bei -20 °C und +8 % bei 0 °C).

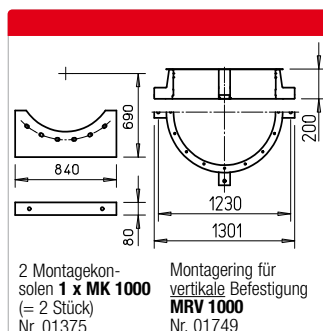
Elektronischer Drehzahlsteller, stufenlos Frequenzumrichter		Schwingungsdämpfer Nenngroße	
Type	Best.-Nr.	Type	Best.-Nr.
SDD 2	01453	SDZ 2	01455
SDD 2	01453	SDZ 2	01455
SDD 2	01453	SDZ 3	01366
SDD 3	01367	SDZ 3	01366
SDD 3	01367	SDZ 3	01366
SDD 3	01367	SDZ 3	01366
SDD 3	01367	SDZ 3	01366
SDD 3	01367	SDZ 3	01366
SDD 3	01367	SDZ 3	01366
SDD 3	01367	SDZ 6	01927
SDD 3	01367	SDZ 3	01366
SDD 3	01367	SDZ 3	01366
SDD 3	01367	SDZ 3	01366
SDD 3	01367	SDZ 3	01366
SDD 3	01367	SDZ 3	01366
SDD 3	01367	SDZ 3	01366
SDD 3	01367	SDZ 4	01945

Zubehör für AVD RK Beschreibung siehe Seite 165 ff.



a) Verschlussklappe, motorbetätigt siehe Helios Hauptkatalog

b) Typen für Ex-geschützte Ventilatoren siehe unten



2 Montagekonsole 1 x MK 1000 (= 2 Stück) Nr. 01375
Montagering für vertikale Befestigung MRV 1000 Nr. 01749

Hinweise	Seite
Techn. Beschreibung	24 ff.
Projektierungshinweise	11 ff.
Sonderausführungen	
Abweichende Spannung, Schutzart, Luftförderleistung, höhere Fördermitteltemperatur, Säureschutz auf Anfrage.	

Weiteres Zubehör	Seite
b) Zubehör für Ex-Ventilatoren	
Segeltuchstützen STS 1000 Ex	Best.-Nr. 02513
Montagezubehör	162 ff.
Schalldämpfer	170
Gaswarnanlagen, Schalt- und Regelungstechnik	172 ff.
Frequenzumrichter	182 ff.