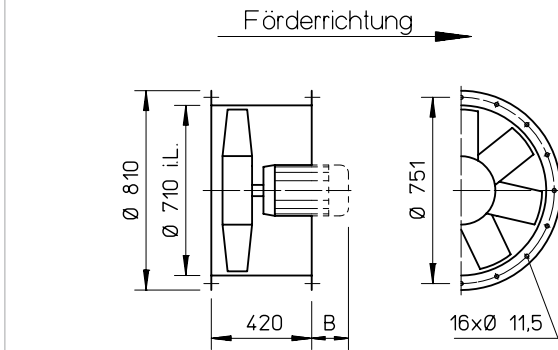


AVD RK 710



Maße AVD RK 710



Maße in mm

Maß B siehe Tabelle

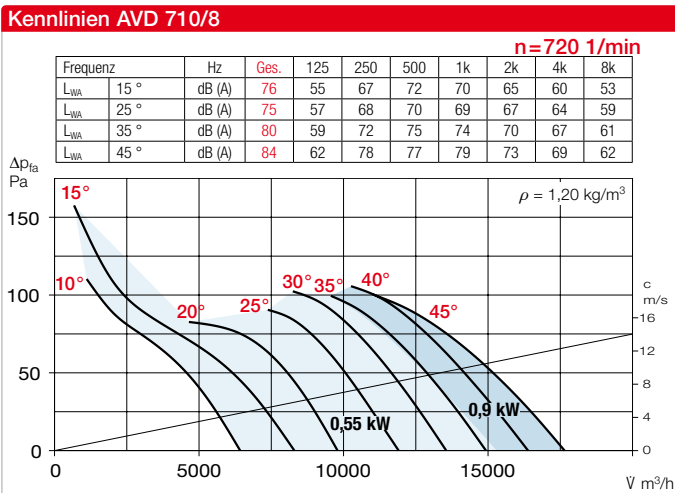
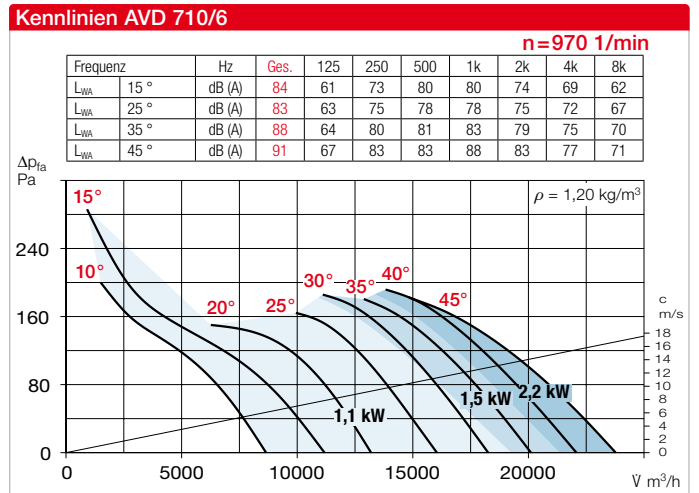
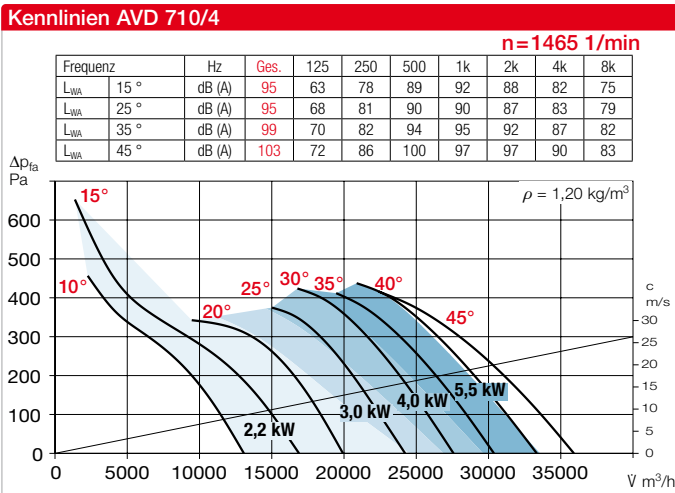
- Gehäuse**  
 Mit Motorhalterung aus verzinktem Stahlblech.
- Laufrad**  
 Nabe und Schaufeln aus korrosionsfester Aluminiumlegierung. 10 aerodynamisch profilierte Schaufeln erzielen im Zusammenwirken mit dem Nachleitrad höchste Wirkungsgrade und Druckziffern. Dynamisch ausgewuchtet, Gütestufe 6.3 für vibrationsarmen Lauf. Schaufeln werkseitig stufenlos verstellbar maximaler Anstellwinkel aus Typenübersicht entnehmen.

Ex-Typen:  
 5 bzw. 7 Schaufeln aus Kunststoff, dynamisch ausgewuchtet.
- Antrieb**  
 Direkt durch effizienten IE3-Drehstrom-Normmotor. Polumschaltbare Ventilatoren mit IEC-Normmotor. Schutzart IP55, Isolationsklasse F. (Ex-Typen abweichend)
- Motorüberstand**  
 Das Überstand Maß B in mm des Motors zum Gehäuse ist gemäß der Typentabelle zu beachten.
- Motorschutz**  
 Alle Typen (ausgenommen polumschaltbare und Ex-geschützte) sind mit Kaltleitern ausgerüstet über folgende Motorvollschutzgeräte zu schützen: MSA, Best.-Nr. 01289  
 Alle anderen Typen sind mittels bauseitigem Motorvollschutzschalter abzuschichern.
- Elektrischer Anschluss**  
 Klemmenkasten in Schutzart IP55 am Gehäuse angebaut. Abweichung bei Ex-Typen.
- Leistungsregelung**  
 Geregelte Leistungs-Kennlinie auf Anfrage. Mit Frequenzumrichter bei allen Typen (ausgenommen polumschaltbare und Ex-geschützte) möglich. Die geplante Verwendung eines Frequenzumrichters ohne Sinusfilter ist bei Auftragserteilung anzugeben. Sie bedingt eine Änderung der Ventilator-Ausführung und ggf. Mehrkosten.
- Einbau**  
 In jeder Lage möglich, jedoch einsatzabhängig evtl. Kondenswasserbohrungen beachten.
- Maße**  
 Polumschaltbare und explosionsgeschützte Typen können von nebenstehenden Angaben abweichen. Motorbaulänge ist unterschiedlich. Überstand Maß B beachten.
- Geräuschwerte**  
 Oberhalb der Kennlinienfelder sind die Schalleistungswerte über die Frequenz und als Summenpegel angegeben.

Type	Best.-Nr.	Drehzahl min <sup>-1</sup>	Motor-Nennleistg. (Abgabe) kW	Nennspannung V	Stromaufn. Nennspannung A	max. Anstellung <sup>2)</sup> ° Grad	Maß B max. Motor-Überstand mm	Anschluss Schaltplan Nr.	max. Fördermitteltemp. +°C	Gewicht netto ca. kg	Frequenzumrichter <sup>3)</sup> Type	Best.-Nr.	
<b>60° Drehstrom, 400 V, 50 Hz, Schutzart IP55</b>													
AVD RK 710/6	1,1	40266	955	1,1	400	2,7	29	100	776	60	81	FU-BS 5,0	05460
AVD RK 710/6	1,5	40257	955	1,5	400	3,6	37	150	776	60	87	FU-BS 5,0	05460
AVD RK 710/6	2,2	40258	970	2,2	400	5,1	45	180	776	60	93	FU-BS 8,0	05461
AVD RK 710/4	2,2	40259	1455	2,2	400	4,6	20	150	776	60	87	FU-BS 5,0	05460
AVD RK 710/4	3,0	40260	1440	3,0	400	6,0	24	150	776	60	92	FU-BS 8,0	05461
AVD RK 710/4	4,0	40261	1460	4,0	400	8,0	30	180	776	60	94	FU-BS 8,0	05461
AVD RK 710/4	5,5	40262	1470	5,5	400	10,7	39	200	776	60	117	FU-CS 14	05875
<b>60° Polumschaltbar, 2 Drehzahlen, Drehstrom, Dahlander-Wicklung <math>\gamma/\gamma</math>, 400 V, 50 Hz, Schutzart IP55</b>													
AVD RK 710/8/4 <sup>1)</sup>	0,55/2,0	40264	680/1440	0,55/2	400/400	2/4,6	19	100	777	60	79	—	—
AVD RK 710/8/4 <sup>1)</sup>	0,9/3,2	06943	680/1420	0,9/3,2	400/400	3,2/7,2	26	120	777	60	88	—	—
AVD RK 710/8/4 <sup>1)</sup>	1,5/6,3	40265	680/1440	1,5/6,3	400/400	4,6/12,3	45	200	777	60	109	—	—
<b>Ex Explosionsgeschützt Ex e II, Drehstrom, 400 V, 50 Hz, Schutzart IP54, Temperaturklasse T1-T3</b>													
HRFD 710/8 Ex	0,55	06948	695	0,55	400	2,20	35	105	470	40	68,0	nicht zulässig	—
HRFD 710/6 Ex	0,55	06949	945	0,55	400	1,60	25	105	470	40	67,0	nicht zulässig	—
HRFD 710/6 Ex	0,95	06950	960	0,95	400	2,70	35	155	470	40	77,0	nicht zulässig	—
AVD RK 710/4 Ex	2,0	06951	1435	2,20	400	4,90	25	180	470	40	82,0	nicht zulässig	—
AVD RK 710/4 Ex	3,6	06952	1455	4,00	400/690	8,30	35	200	498	40	102,0	nicht zulässig	—

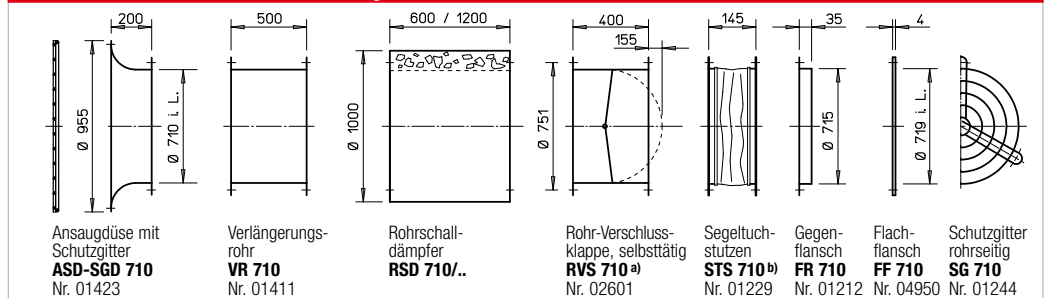
Zur Festlegung des Anstellwinkels ist die Angabe des Volumenstroms und der Druckerhöhung erforderlich.

<sup>1)</sup> Dahlander-Wicklung <sup>2)</sup> Für gesamte Anstellwinkelkennlinie, in Abhängigkeit des Betriebspunktes auch höher <sup>3)</sup> Inklusive Motorvollschutz



Hinweis für Ex-Typen: Kennlinien und Schalldaten unter [www.HeliosSelect.de](http://www.HeliosSelect.de).

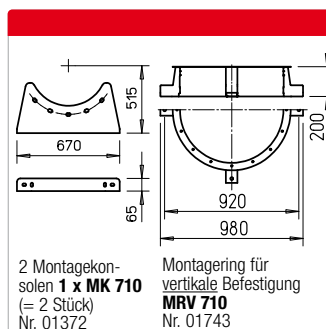
**Zubehör für HRF/AVD RK** Beschreibung siehe Seite 161 ff.



a) Verschlussklappe, motorbetätigt siehe Helios Hauptkatalog

b) Typen für Ex-geschützte Ventilatoren siehe unten

Schwingungsdämpfer			
Druck		Zug	
Type	Best.-Nr.	Type	Best.-Nr.
SDD 2	01453	SDZ 2	01455
SDD 2	01453	SDZ 2	01455
SDD 2	01453	SDZ 2	01455
SDD 2	01453	SDZ 2	01455
SDD 2	01453	SDZ 2	01455
SDD 2	01453	SDZ 2	01455
SDD 2	01453	SDZ 2	01455
SDD 2	01453	SDZ 2	01455
SDD 2	01453	SDZ 2	01455
SDD 2	01453	SDZ 2	01455
SDD 2	01453	SDZ 2	01455
SDD 2	01453	SDZ 2	01455
SDD 1	01452	SDZ 2	01455
SDD 1	01452	SDZ 2	01455
SDD 1	01452	SDZ 2	01455
SDD 1	01452	SDZ 2	01455
SDD 1	01452	SDZ 2	01455



Hinweise	Seite
Techn. Beschreibung	26 ff.
Projektierungshinweise	13 ff.
Sonderausführungen	
Abweichende Spannung, Schutzart, Luftförderrichtung, höhere Fördermitteltemperatur, Säureschutz auf Anfrage.	

Weiteres Zubehör	Seite
b) Zubehör für Ex-Ventilatoren	
<b>Segeltuchstützen</b>	
STS 710 Ex	Best.-Nr. 02510
Montagezubehör	158 ff.
Schalldämpfer	166
Gaswarnanlagen, Schalt- und Regelungstechnik	168 ff.
Frequenzumrichter	178 ff.