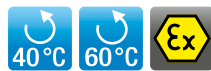
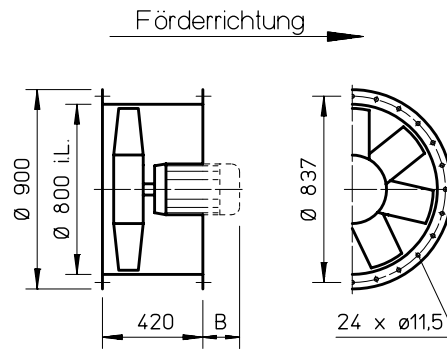


AVD RK 800



Maße AVD RK 800



Maße in mm

Maß B siehe Tabelle

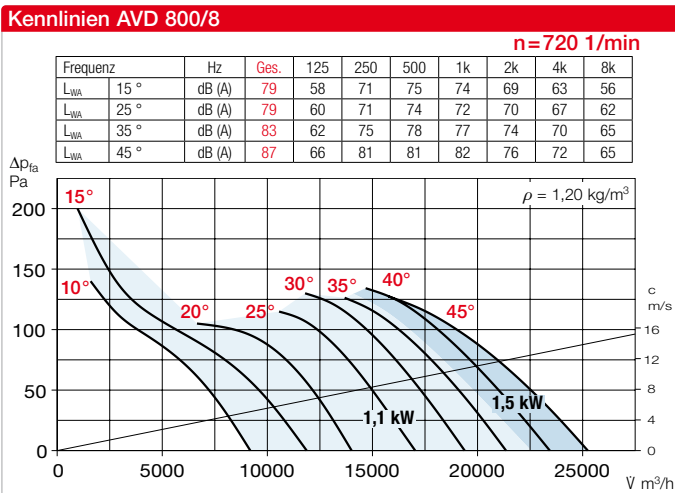
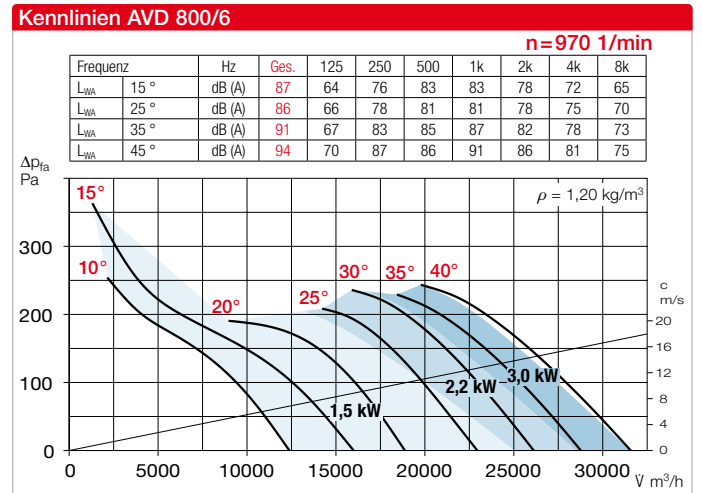
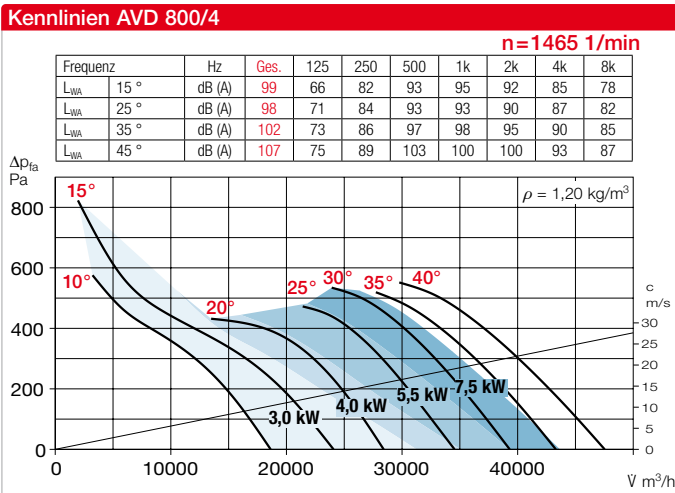
- Gehäuse**  
 Mit Motorhalterung aus verzinktem Stahlblech.
- Antrieb**  
 Direkt durch effizienten IE3-Drehstrom-Normmotor. Polumschaltbare Ventilatoren mit IEC-Normmotor. Schutzart IP55, Isolationsklasse F. (Ex-Typen abweichend)
- Elektrischer Anschluss**  
 Klemmenkasten Schutzart IP55 am Gehäuse angebaut.
- Einbau**  
 In jeder Lage möglich, jedoch einsatzabhängig evtl. Kondenswasserbohrungen beachten.
- Laufrad**  
 Nabe und Schaufeln aus korrosionsfester Aluminiumlegierung. 10 aerodynamisch profilierte Schaufeln erzielen im Zusammenwirken mit dem Nachleitrad höchste Wirkungsgrade und Druckziffern. Dynamisch ausgewuchtet, Gütestufe 6.3 für vibrationsarmen Lauf. Schaufeln werkseitig stufenlos verstellbar maximaler Anstellwinkel aus Typenübersicht entnehmen.
- Motorüberstand**  
 Das Überstand Maß B in mm des Motors zum Gehäuse ist gemäß der Typentabelle zu beachten.
- Leistungsregelung**  
 Geregelte Leistungs-Kennlinie auf Anfrage. Mit Frequenzumrichter bei allen Typen (ausgenommen polumschaltbare und Ex-geschützte) möglich. Die geplante Verwendung eines Frequenzumrichters ohne Sinusfilter ist bei Auftragserteilung anzugeben. Sie bedingt eine Änderung der Ventilator-Ausführung und ggf. Mehrkosten.
- Geräuschwerte**  
 Oberhalb der Kennlinienfelder sind die Schalleistungswerte über die Frequenz und als Summenpegel angegeben.
- Motorschutz**  
 Alle Typen (ausgenommen polumschaltbare und Ex-geschützte) sind mit Kaltleitern ausgerüstet über folgende Motorvollschutzgeräte zu schützen: MSA, Best.-Nr. 01289 Alle anderen Typen sind mittels bauseitigem Motorvollschalter abzuschern.

Ex-Typen:  
 5 bzw. 7 Schaufeln aus Kunststoff, dynamisch ausgewuchtet.

Type	Best.-Nr.	Drehzahl min <sup>-1</sup>	Motor-Nennleistg. (Abgabe) kW	Nennspannung V	Stromaufn. Nennspannung A	max. Anstellung <sup>2)</sup> ° Grad	Maß B max. Motor-Überstand mm	Anschluss Schaltplan Nr.	max. Fördermitteltemp. +°C	Gewicht netto ca. kg	Frequenzumrichter <sup>3)</sup> Type	Best.-Nr.
<b>60° Drehstrom, 400 V, 50 Hz, Schutzart IP55</b>												
AVD RK 800/6	1,5 40272	955	1,5	400	3,6	24	280	776	60	98	FU-BS 5,0	05460
AVD RK 800/6	2,2 40273	970	2,2	400	5,1	31	300	776	60	104	FU-BS 8,0	05461
AVD RK 800/6	3,0 40274	970	3,0	400	6,9	38	320	776	60	126	FU-BS 8,0	05461
AVD RK 800/4	3,0 40275	1440	3,0	400	6,0	17	280	776	60	104	FU-BS 8,0	05461
AVD RK 800/4	4,0 06960	1460	4,0	400	8,0	20	300	776	60	105	FU-BS 8,0	05461
AVD RK 800/4	5,5 06961	1470	5,5	400	10,7	24	320	776	60	129	FU-CS 14	05875
AVD RK 800/4	7,5 40276	1470	7,5	400	14,3	32	350	776	60	138	FU-BS 16	05463
<b>60° Polumschaltbar, 2 Drehzahlen, Drehstrom, Dahlander-Wicklung <math>\Delta/\Delta</math>, 400 V, 50 Hz, Schutzart IP55</b>												
AVD RK 800/8/4 <sup>1)</sup>	1,1/4,5 40277	680/1435	1,1/4,5	400/400	3,6/9,4	23	280	777	60	115	—	—
AVD RK 800/8/4 <sup>1)</sup>	1,5/6,3 40278	680/1440	1,5/6,3	400/400	4,6/12,3	29	320	777	60	120	—	—
<b>Ex Ex Explosionsgeschützt Ex e II, Drehstrom, 50 Hz, Schutzart IP54, Temperaturklasse 3</b>												
AVD RK 800/8 Ex	0,55 06974	695	0,55	400	2,2	32	140	470	40	81	nicht zulässig	—
AVD RK 800/6 Ex	0,95 06976	960	0,95	400	2,7	23	105	470(020)	40	90	nicht zulässig	—
AVD RK 800/6 Ex	1,9 06977	965	1,9	400	5,1	35	255	470(020)	40	132	nicht zulässig	—
AVD RK 800/4 Ex	3,6 06978	1455	4,0	400/690	8,3	24	210	498	40	115	nicht zulässig	—
AVD RK 800/4 Ex	5,0 06979	1450	5,0	400/690	10,4	30	290	498	40	143	nicht zulässig	—

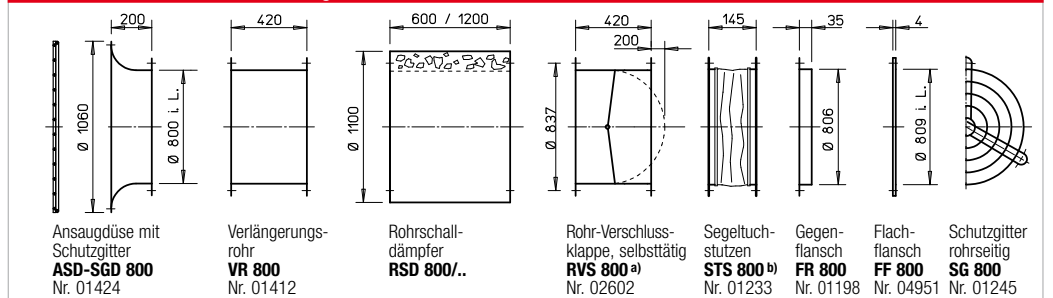
Zur Festlegung des Anstellwinkels ist die Angabe des Volumenstroms und der Druckerhöhung erforderlich.

<sup>1)</sup> Dahlander-Wicklung <sup>2)</sup> Für gesamte Anstellwinkelkennlinie, in Abhängigkeit des Betriebspunktes auch höher <sup>3)</sup> Inklusive Motorvollschutz



Hinweis für Ex-Typen: Kennlinien und Schalldaten unter [www.HeliosSelect.de](http://www.HeliosSelect.de).

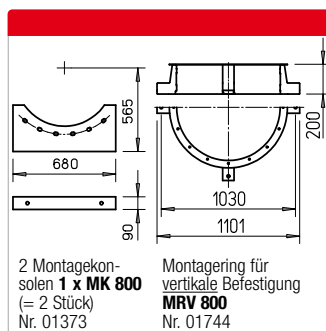
**Zubehör für AVD RK** Beschreibung siehe Seite 161 ff.



a) Verschlussklappe, motorbetätigt siehe Helios Hauptkatalog

b) Typen für Ex-geschützte Ventilatoren siehe unten

Schwingungsdämpfer			
Druck		Zug	
Type	Best.-Nr.	Type	Best.-Nr.
SDD 2	01453	SDZ 2	01455
SDD 2	01453	SDZ 2	01455
SDD 2	01453	SDZ 2	01455
SDD 2	01453	SDZ 2	01455
SDD 2	01453	SDZ 2	01455
SDD 2	01453	SDZ 2	01455
SDD 2	01453	SDZ 2	01455
SDD 2	01453	SDZ 2	01455
SDD 2	01453	SDZ 2	01455
SDD 2	01453	SDZ 2	01455
SDD 2	01453	SDZ 2	01455
SDD 2	01453	SDZ 2	01455
SDD 2	01453	SDZ 2	01455
SDD 2	01453	SDZ 2	01455
SDD 2	01453	SDZ 2	01455
SDD 2	01453	SDZ 2	01455
SDD 2	01453	SDZ 2	01455
SDD 2	01453	SDZ 2	01455
SDD 2	01453	SDZ 2	01455
SDD 2	01453	SDZ 2	01455



Hinweise	Seite
Techn. Beschreibung	26 ff.
Projektierungshinweise	13 ff.
Sonderausführungen	
Abweichende Spannung, Schutzart, Luftförderleistung, höhere Fördermitteltemperatur, Säureschutz auf Anfrage.	

Weiteres Zubehör	Seite
b) Zubehör für Ex-Ventilatoren	
<b>Segeltuchstutzen STS 800 Ex</b>	Best.-Nr. 02511
Montagezubehör	158 ff.
Schalldämpfer	166
Gaswarnanlagen, Schalt- und Regelungstechnik	168 ff.
Frequenzumrichter	178 ff.