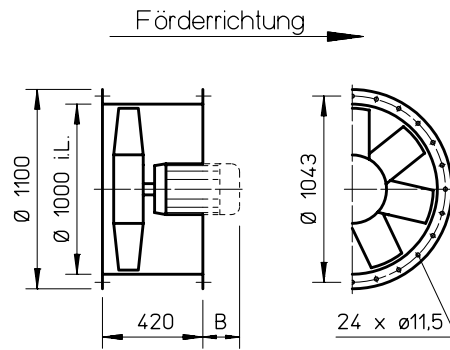


**AVD RK 1000**



**Maße AVD RK 1000**



Maße in mm

Maß B siehe Tabelle

- Gehäuse**  
Mit Motorhalterung aus verzinktem Stahlblech.
- Antrieb**  
Direkt durch effizienten IE3-Drehstrom-Normmotor. Polumschaltbare Ventilatoren mit IEC-Normmotor. Schutzart IP55, Isolationsklasse F. (Ex-Typen abweichend)
- Elektrischer Anschluss**  
Klemmenkasten Schutzart IP55 am Gehäuse angebaut.
- Einbau**  
In jeder Lage möglich, jedoch einsatzabhängig evtl. Kondenswasserbohrungen beachten.
- Laufrad**  
Nabe und Schaufeln aus korrosionsfester Aluminiumlegierung. 10 aerodynamisch profilierte Schaufeln erzielen im Zusammenwirken mit dem Nachleitradd höchste Wirkungsgrade und Druckziffern. Dynamisch ausgewuchtet, Gütestufe 6.3 für vibrationsarmen Lauf. Schaufeln werkseitig stufenlos verstellbar maximaler Anstellwinkel aus Typenübersicht entnehmen.
- Motorüberstand**  
Das Überstand Maß B in mm des Motors zum Gehäuse ist gemäß der Typentabelle zu beachten.
- Leistungsregelung**  
Geregelte Leistungs-Kennlinie auf Anfrage. Mit Frequenzumrichter bei allen Typen (ausgenommen polumschaltbare und Ex-geschützte) möglich. Die geplante Verwendung eines Frequenzumrichters ohne Sinusfilter ist bei Auftragserteilung anzugeben. Sie bedingt eine Änderung der Ventilator-Ausführung und ggf. Mehrkosten.
- Geräuschwerte**  
Oberhalb der Kennlinienfelder sind die Schalleistungswerte über die Frequenz und als Summenpegel angegeben.
- Motorschutz**  
Alle Typen (ausgenommen polumschaltbare und Ex-geschützte) sind mit Kaltleitern ausgerüstet über folgende Motorvollschutzgeräte zu schützen: MSA, Best.-Nr. 01289  
Alle anderen Typen sind mittels bauseitigem Motorvollschutzschalter abzuschichern.
- Maße**  
Polumschaltbare und explosionsgeschützte Typen können von nebenstehenden Angaben abweichen. Motorbaulänge ist unterschiedlich. Überstand Maß B beachten.

Ex-Typen:  
5 bzw. 7 Schaufeln aus Kunststoff, dynamisch ausgewuchtet.

Type	Best.-Nr.	Drehzahl min <sup>-1</sup>	Motor-Nennleistg. (Abgabe) kW	Nennspannung V	Stromaufn. Nennspannung A	max. Anstellung <sup>2)</sup> ° Grad	Maß B max. Motor- Überstand mm	Anschluss Schaltplan Nr.	max. Förder- mittel- temp. +°C	Gewicht netto ca. kg	Frequenzumrichter <sup>3)</sup> Type	Best.-Nr.	
<b>60° Drehstrom, 400 V, 50 Hz, Schutzart IP55</b>													
AVD RK 1000/6	3,0	05573	970	3,0	400	6,9	18	320	776	60	150	FU-BS 8,0	05461
AVD RK 1000/6	4,0	05574	970	4,0	400	9,0	21	340	776	60	158	FU-BS 10	05462
AVD RK 1000/6	5,5	05575	970	5,5	400	12,0	27	340	776	60	165	FU-CS 14	05875
AVD RK 1000/6	7,5	40286	960	7,5	400	16,2	36	400	776	60	215	FU-CS 18	05469
AVD RK 1000/6	11,0	40287	960	11,0	400	23,2	45	440	776	60	265	FU-CS 32	05471
AVD RK 1000/4	11,0	05576	1450	11,0	400	20,7	20	400	776	60	235	FU-CS 22	05470
AVD RK 1000/4	15,0	05577	1450	15,0	400	27,4	23	440	776	60	265	FU-CS 32	05471
AVD RK 1000/4	18,5	05578	1460	18,5	400	33,6	27	480	776	60	275	FU-CS 40	05472
AVD RK 1000/4	22,0	40288	1460	22,0	400	39,3	31	520	776	60	300	FU-CS 40	05472
AVD RK 1000/4	30,0	40289	1470	30,0	400	57,2	38	560	776	60	360	—	
<b>60° Polumschaltbar, 2 Drehzahlen, Drehstrom, Dahlander-Wicklung Y/Y, 400 V, 50 Hz, Schutzart IP55</b>													
AVD RK 1000/8/4 <sup>1)</sup>	2,0/8,9	05582	730/1460	2,0/8,9	400/400	7/18	17	430	777	60	190	—	
AVD RK 1000/8/4 <sup>1)</sup>	2,7/12	05583	700/1460	2,7/12	400/400	7,09/24	21	430	777	60	200	—	
AVD RK 1000/8/4 <sup>1)</sup>	4,6/18,5	40290	730/1470	4,6/18,5	400/400	14/35	26	520	777	60	200	—	
AVD RK 1000/8/4 <sup>1)</sup>	7,0/30,0	40291	720/1465	7/30	400/400	17,3/59	38	540	777	60	285	—	
<b>Ex Explosionsgeschützt Ex e II, Drehstrom, 50 Hz, Schutzart IP54, Temperaturklasse T1-T3</b>													
AVD RK 1000/6 Ex	3,5	05590	960	3,5	400/690	7,4	26	325	498	40	130	nicht zulässig	
AVD RK 1000/6 Ex	6,6	05591	960	6,6	400/690	13,4	35	400	498	40	155	nicht zulässig	

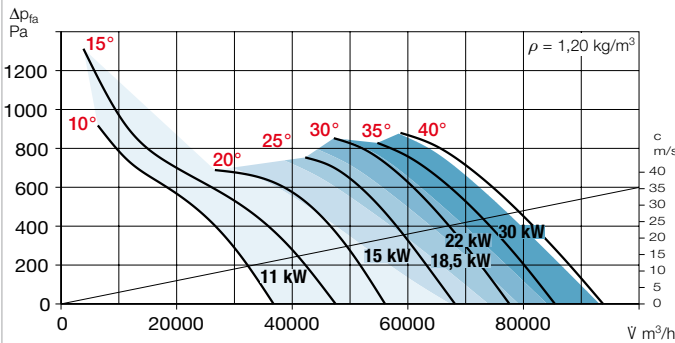
Zur Festlegung des Anstellwinkels ist die Angabe des Volumenstroms und der Druckerhöhung erforderlich.

<sup>1)</sup> Dahlander-Wicklung <sup>2)</sup> Für gesamte Anstellwinkelkennlinie, in Abhängigkeit des Betriebspunktes auch höher <sup>3)</sup> Inklusive Motorvollschutz

### Kennlinien AVD 1000/4

n=1475 1/min

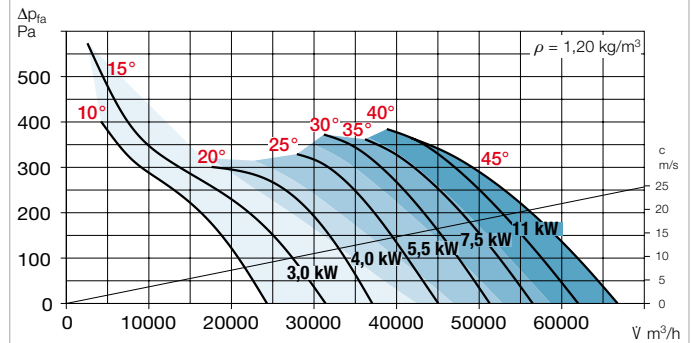
Frequenz	Hz	Ges.	125	250	500	1k	2k	4k	8k	
L <sub>WA</sub> 15 °		dB (A)	105	72	88	99	101	98	91	84
L <sub>WA</sub> 25 °		dB (A)	104	78	90	99	100	96	93	88
L <sub>WA</sub> 35 °		dB (A)	108	79	92	103	104	101	96	91



### Kennlinien AVD 1000/6

n=975 1/min

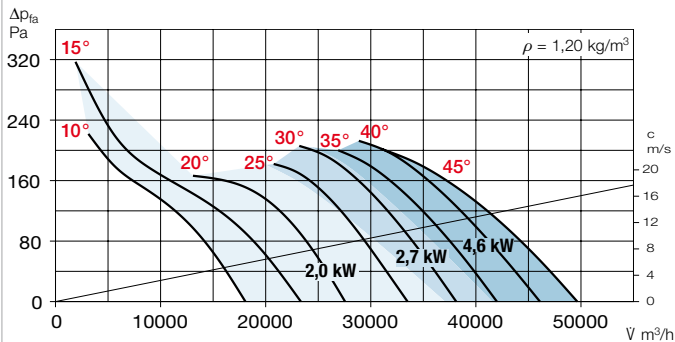
Frequenz	Hz	Ges.	125	250	500	1k	2k	4k	8k	
L <sub>WA</sub> 15 °		dB (A)	93	70	82	89	89	84	78	72
L <sub>WA</sub> 25 °		dB (A)	93	72	84	87	87	85	82	76
L <sub>WA</sub> 35 °		dB (A)	97	74	89	91	93	88	85	80



### Kennlinien AVD 1000/8

n=725 1/min

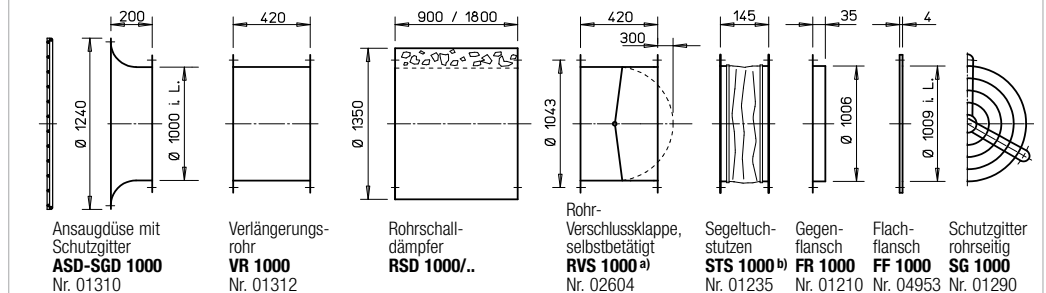
Frequenz	Hz	Ges.	125	250	500	1k	2k	4k	8k	
L <sub>WA</sub> 15 °		dB (A)	85	64	77	82	80	75	70	62
L <sub>WA</sub> 25 °		dB (A)	85	67	77	80	79	76	73	68
L <sub>WA</sub> 35 °		dB (A)	89	68	81	85	84	80	77	71



Hinweis für Ex-Typen: Kennlinien und Schalldaten unter [www.HeliosSelect.de](http://www.HeliosSelect.de).

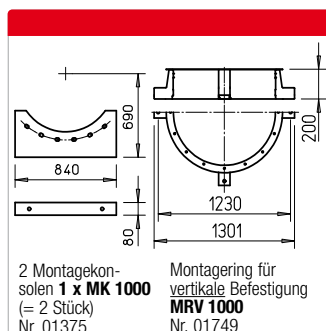
### Zubehör für AVD RK Beschreibung siehe Seite 161 ff.

Elektronischer Drehzahlsteller, stufenlos Frequenzumrichter		Schwingungsdämpfer Nenngröße	
		<b>SDD/SDZ</b>	
Type	Best.-Nr.	Type	Best.-Nr.
SDD 2	01453	SDZ 2	01455
SDD 2	01453	SDZ 2	01455
SDD 2	01453	SDZ 3	01366
SDD 3	01367	SDZ 3	01366
SDD 3	01367	SDZ 3	01366
SDD 3	01367	SDZ 3	01366
SDD 3	01367	SDZ 3	01366
SDD 3	01367	SDZ 3	01366
SDD 3	01367	SDZ 3	01366
SDD 3	01367	SDZ 6	01927
SDD 3	01367	SDZ 3	01366
SDD 3	01367	SDZ 3	01366
SDD 3	01367	SDZ 3	01366
SDD 3	01367	SDZ 3	01366
SDD 2	01453	SDZ 2	01455
SDD 2	01453	SDZ 2	01455



a) Verschlussklappe, motorbetätigt siehe Helios Hauptkatalog

b) Typen für Ex-geschützte Ventilatoren siehe unten



Hinweise	Seite
Techn. Beschreibung	26 ff.
Projektierungshinweise	13 ff.
Sonderausführungen	
Abweichende Spannung, Schutzart, Luftförderrichtung, höhere Fördermitteltemperatur, Säureschutz auf Anfrage.	

Weiteres Zubehör	Seite
b) Zubehör für Ex-Ventilatoren	
<b>Segeltuchstützen STS 1000 Ex</b>	Best.-Nr. 02513
Montagezubehör	158 ff.
Schalldämpfer	166
Gaswarnanlagen, Schalt- und Regelungstechnik	168 ff.
Frequenzumrichter	178 ff.