

LS und B LS



Garagen-Lüftungssteuerung

Die Garagen-Lüftungssteuerung von Helios wurde speziell entwickelt, um die Anforderungen an eine moderne und effiziente Entlüftung von Parkgaragen zu erfüllen. Durch den Einsatz der Helios Ventilatoren und der Lüftungssteuerung LS werden Gefährdungen für Menschen durch Atemgifte wie Kohlenmonoxid (CO) und Stickstoffdioxid (NO₂) erheblich gesenkt.

- Über die Lüftungssteuerung LS werden zwei Ventilatoren nach den Bestimmungen der Garagenverordnungen betrieben und überwacht. Die bei der Garagenutzung anfallenden Schadstoffe werden durch den von der jeweils gültigen Garagen-Verordnung (GaVO) vorgeschriebenen Luftwechsel verdünnt und ausgespült.
- Die LS überwacht die Steuer- und Lastkreise, erkennt Störungen bzw. Spannungsausfälle und schaltet auf das noch funktionstfähige System um.
- Neben einem automatischen Betrieb können die Ventilatoren auch einzeln, gemeinsam oder für das Erreichen gleicher Ventilatorlaufzeiten alternierend betrieben werden.
- Bei Betrieb eines einzelnen Ventilators ist die Garagen-Lüftungssteuerung LS so programmiert, dass bei dessen Ausfall der zweite automatisch in Betrieb geht und eine Störmeldung ausgegeben wird.

Lieferprogramm

Lüftungssteuerung	Steuerung mit Entrauchungsfunktion	Schaltart	Strom	Spannung	Leistungsbereich
LS-W	B LS-W	Direkt	1~	230 V	Bis 4,0 kW
LS-D	B LS-D	Direkt	3~	400 V	Bis 2,2 kW
LS-SD	B LS-SD	Y/Δ	3~	400 V	Von 3,0 kW bis 18,5 kW
LS-DA	B LS-DA	Y/Y	3~	400 V	Bis 18,5 kW
SSTG	SSTG	individuell	3~	400 V	individuell

Typen mit größerer Leistung auf Anfrage.

Lieferprogramm

Das Helios Programm an Garagen-Lüftungssteuerungen umfasst gemäß untenstehender Tabelle 1~- und 3~-Modelle in verschiedenen Leistungsbereichen für Direkt- und Stern-Dreieck-Anlauf sowie mit Dahlanderschaltung für den Ventilatorbetrieb mit zwei unterschiedlichen Drehzahlen. Alle Modelle stehen optional mit zusätzlicher Entrauchungsfunktion (Typen B LS) zur Verfügung.

Bestellangaben

Bei Bestellung der Garagen-Lüftungssteuerung sind folgende Angaben zwingend erforderlich:

- Benötigter Steuerungstyp
Garagen-Lüftungssteuerung (LS) oder Garagen-Lüftungssteuerung mit zusätzlicher Entrauchungsfunktion (B LS).
- Ventilator Typen
Aus der Typenangabe der anzusteuernden Ventilatoren (Helios Artikelnummer) ergibt sich der Leistungsbereich, die Schaltart und Motorschutzeinrichtung der Garagen-Lüftungssteuerung.

Gehäuse

Die Lieferung erfolgt betriebsfertig, montage- und servicefreundlich und je nach Leistung in einem Kunststoff- oder Blechgehäuse.

Bedienung

Betriebsart und Lüfterfolge sind mittels Drehschalter am Bedientableau einstellbar. Die Laufzeiten der angeschlossenen Ventilatoren werden an der analogen Zeitschaltuhr individuell programmiert.

	Stellung	Funktion
□ Lüfterfolge	„1“	Ventilator 1 wird bei Betrieb eingeschaltet. Bei Störung Umschaltung auf Ventilator 2.
	„2“	Ventilator 2 wird bei Betrieb eingeschaltet. Bei Störung Umschaltung auf Ventilator 1.
	„1+2“	Beide Ventilatoren werden bei Betrieb nacheinander eingeschaltet.
	„1/2“	Beide Ventilatoren werden bei Betrieb abwechselnd eingeschaltet, um gleiche Betriebszeiten zu erreichen.
□ Betriebsart	„Auto“	Vorgewählte Ventilatorfolge wird über die Schaltuhr gesteuert.
	„Hand“	Der Betrieb der Ventilatoren wird durch die manuelle Einstellung am Drehschalter „Lüfterfolge“ gesteuert.
	„Aus-/Entriegeln“	Die Steuerung ist ausgeschaltet. Störungen werden gelöscht.
□ Schaltuhr		Die analoge Schaltuhr erlaubt eine individuelle Anpassung der Ventilator-Laufzeiten an die jeweilige Situation in der zu belüftenden Garage. Für die entspr. Steuerung der eingestellten Zeiten ist an der Garagen-Lüftungssteuerung die Betriebsart „Auto“ zu wählen. Die kürzeste Schaltfolge der Zeitschaltuhr beträgt 20 Minuten.

Anzeigefunktion

Die Anzeige des Betriebs der angeschlossenen Ventilatoren sowie der Stellung der Zu-/Abluftklappen erfolgt für jeden Ventilator separat über LEDs. Störmeldungen und ausgelöste Brandschutzklappen werden neben der akustischen Warnung über das optional anschließbare Warnhorn ebenfalls durch LEDs an der Steuerung angezeigt.

	Betrieb	Funktion
□ Klappe AUF	Grüne LED leuchtet	Zu- oder Abluftklappe wird geöffnet, Ventilator läuft 30 Sekunden zeitversetzt an.
	Grüne LED erlischt	Zu- oder Abluftklappe ist geschlossen, Ventilator ist aus.
□ Lüfter EIN	Grüne LED leuchtet	Ventilator ist in Betrieb, zugehörige Zu- oder Abluftklappe ist geöffnet.
	Grüne LED erlischt	Ventilator ist nicht in Betrieb, zugehörige Zu- und Abluftklappe ist geschlossen.
□ Störung	Rote LED blinkt	Ventilator-Störung.
□ Feuerschutzklappen	Rote LED leuchtet	Brandschutzklappe hat ausgelöst.

Garagen-Lüftungssteuerung mit Entrauchungsfunktion B LS

Wenn zusätzlich zum Lüftungsbetrieb und der damit verbundenen Reduktion der Schadstoffkonzentration Anforderungen an die Entrauchung der Garage im Brandfall gestellt werden, so ist die Garagen-Lüftungssteuerung B LS mit Entrauchungsfunktion die optimale Lösung.

- Durch Ankleben einer Rauchmelder-Linie oder einer Brandmeldeanlage an der Brandgas-Garagen-Lüftungssteuerung B LS, wird die Entrauchungsfunktion im Brandfall automatisch ausgelöst. Für die manuelle Auslösung durch Garagenutzer und Feuerwehr sind ein oder mehrere Druckknopfmelder, sowie Feuerwehrscharter anschließbar.
- Nach Auslösung der Entrauchungsfunktion werden alle Motorschutzorgane überbrückt

und die Entrauchungsventilatoren laufen auf Nenndrehzahl. Bei Steuerungen mit Dahlanderschaltung wird automatisch die Stufe 2 (maximale Ventilatorleistung) eingestellt.

- Ein Betrieb von F600 Entrauchungsventilatoren mit Kühlluftgebläse ist durch die Standard Helios-Garagensteuerung B LS nicht möglich.

Technische Daten

Schaltuhr	24 h
Schaltfolge	20 min.
Schalteleistung	Klappe 500 VA
	Hupe 500 VA
Schaltstrom	Klappe max. 2 A
	Hupe max. 2 A
Steuersicherung	12 V 0,5 A
	230 V 2 A
Umgebungstemperatur	-10 bis +40 °C
Schutzart	IP54
Einbaulage	senkrecht

■ Individuelle Systemlösung Type SSTG

- Speziell auf das Bauvorhaben angepasster Garagenschalt-schrank mit Leistungsteilen für alle anzusteuern den Zu- und Abluftventilatoren und Impuls-ventilatoren.
- Ansteuerung mittels jeweiligen Lastschützen oder mit Fre-quenzumrichter bzw. für EC-Ventilatoren.
- Zusätzlich mit Entrauchungs-funktion, auch für mehrere Brandabschnitte, zur Ansteuerung der Helios Brandgasventilatoren und evtl. Entrauchungs-klappen lieferbar.
- Im Brandfall werden die Motor-schutzeinrichtungen der Entrauchungsventilatoren gemäß VDMA 24177 automatisch über-brückt, für die Sicherstellung der Funktion bis zur Zerstörung des Ventilators im Brandfall.
- Der Helios Gaswarnanlagen-Controller und die zugehörige USV kann in das System in-tegriert werden. Die Anzeige und Bedienung ist dann in der Schaltschranktür eingebaut.

■ Hinweis

- Gemäß geltender Garagen-Ver-ordnungen und VDI-Richtlinie benötigt die Lüftungsanlage zwei Ventilatoren, von denen jeder mindestens 50 % des Gesamtvolumenstroms erbringt. Bei Ausfall eines Ventilators muss der verbleibende Ventilator in der Lage sein, 2/3 des Gesamtvolu-menstromes zu fördern.
- Die Garagenventilatoren sind über eigene Stromkreise zu speisen, an die andere elektri-sche Anlagen nicht angeschlos-sen werden können.

■ Bedien- und Anzeigetableau

Funktion und Betriebsweise der Helios Garagen-Lüftungsteu-erung sind am übersichtlichen Bedien- und Anzeigetableau einstellbar, das frontseitig durch eine verschließbare Abdeckung vor Zugriffen durch Unbefugte optimal geschützt ist.

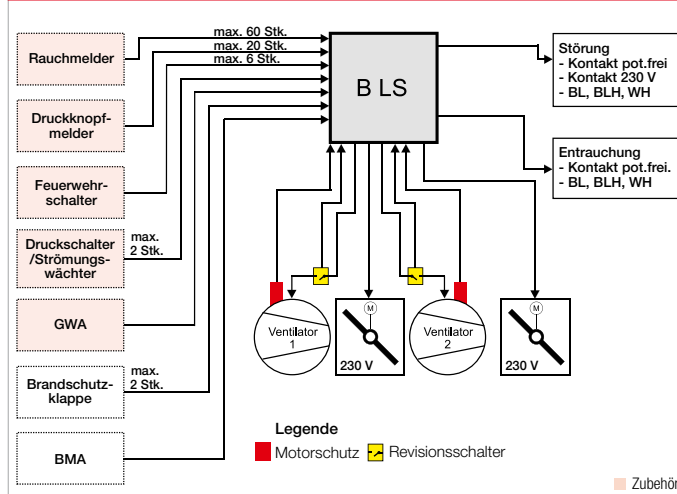
■ Leitungsüberwachung B LS

Die Melderschleifen zur Brandmeldeanlage, sowie der Rauchmelder, Druckknopfmelder und Feuerwehrscharter werden auf Drahtbruch und Kurzschluss überwacht. Die Meldeschleifen sind in Grenz-werttechnik ausgeführt.

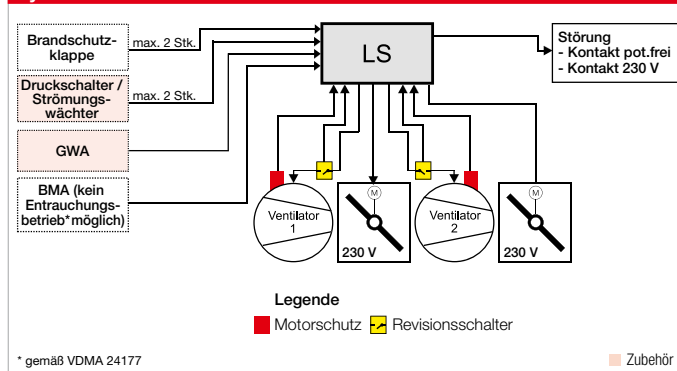
■ Motorschutz

- Die Motoren der angeschlosse-nen Ventilatoren werden über die Garagen-Lüftungssteuerung LS durch Abschaltung bei Über-last geschützt. Bei Motoren mit Thermokontakt oder Kaltleiter, kann dieser auf die Klemmleiste

Systemskizze B LS mit Entrauchungsfunktion



Systemskizze LS



der Garagen-Lüftungssteuerung aufgelegt werden. Für Motoren ohne Thermokontakt oder Kalt-leiter verfügt die Garagen-Lüftungssteuerung über Motor-schutzschalter bzw. -relais. Bei Auslösung der Motorschutzein-richtungen erfolgt eine Störmel-dung, die nach Ursachenerkun-dung über den Drehschalter für die Betriebsart entriegelt werden kann.

- Bei der Brandgas-Garagen-Lüftungssteuerung B LS sind im Entrauchungsfall alle Motor-schutzeinrichtungen überbrückt. Die Entrauchungsfunktion ist dadurch bis zur Zerstörung des Ventilators sichergestellt.

■ Anschlussmöglichkeiten B LS

- Eingang
 - Gas-Warnanlage
 - Brandmeldeanlage
 - 2x Brandschutzklappen
 - 2x Rückmeldung von Revi-sionsschalter
 - 60x Rauchmelder
 - 20x Druckknopfmelder
 - 6x Feuerwehrscharter
 - Motorüberwachung durch Kaltleiter (KL) oder Thermo-kontakt (TK)

□ Ausgang

- 2x Entrauchungsventilator
- 2x 230 V Klappe
- Störung
- 1x pot. freier Kontakt
- 1x Blitzlicht
- Entrauchung
- Ausgänge siehe Kasten bei Skizze

■ Anschlussmöglichkeiten LS

- Eingang
 - Gas-Warnanlage
 - Brandmeldeanlage (keine Entrauchung möglich)
 - 2x Brandschutzklappen
 - 2x Rückmeldung von Revi-sionsschalter
 - Motorüberwachung durch Kaltleiter (KL) oder Thermo - kontakt (TK)
- Ausgang
 - 2x Ventilator
 - 2x 230 V Klappe
 - Störung
 - 1x pot. freier Kontakt
 - 1x Blitzlicht
 - Ausgänge siehe Kasten bei Skizze

■ Kennzeichnung

- Abnahme durch TÜV
- CE

■ Zubehör

RMR Best.-Nr. 04984
Rauchmelder nach EN 54-7, inkl. Meldersockel für die automatische Anlagenauslösung bei Rauchdetektion.

DKM Best.-Nr. 04985
Druckknopfmelder in Grenzwert-technik für die manuelle Auslösung der Anlage durch einen Taster. Inklusive Reset-Taster und LED-Anzeige der Betriebszustände.

FWS 2 Best.-Nr. 08255
Feuerwehrscharter (inkl. LED-Anzeige und verstecktem Reset-Taster) mit Aufnahme für DIN-Profil-halbzylinder (Zubehör).

BL Best.-Nr. 08216
Blitzlicht als 24 V Signalgeber, inkl. Sockel. Gehäuse aus schlagfestem Kunststoff. Für Decken- und Wandmontage.

Zubehör:
Spannungswandler SPW 110-240 V AC / 24 V DC
Best.-Nr. 05820

BLH Best.-Nr. 04983
Blitzlichthupe als 24 V Signalgeber, inkl. Sockel. Gehäuse aus schlagfestem Kunststoff. Für Decken- und Wandmontage.

WH Best.-Nr. 08217
Warnhupe als 24 V Signalgeber, inkl. Sockel. Gehäuse aus schlagfestem Kunststoff. Für Decken- und Wandmontage.
Zubehör:
Spannungswandler SPW 110-240 V AC / 24 V DC
Best.-Nr. 05820

DDS/DOB Nr. 00445/82062
Komplettes Anbau-Set zur Über-wachung von Luftfilter, Anlagen-druck und Ventilatorbetrieb.

RS 3+1 Best.-Nr. 06387
3-poliger Revi-sionsschalter mit Hilfskontakt für Ventilatoren. Kunst-stoffgehäuse für AP-Montage.

RS 6+1 s. Seite 182
6-poliger Revi-sionsschalter mit Hilfskontakt für Ventilatoren. Kunst-stoffgehäuse für AP-Montage.

■ Hinweise

Revi-sionsschalter B RS in Funk-tionserhalt F300 und F400 zur Montage innerhalb des zu ent-rauchenden Bereiches siehe S. 182.