

EVS



Entrauchungsventilatoren-Steuerung

- Durch die Erzeugung raucharmer Schichten und Bereiche ermöglichen Helios Entrauchungsventilatoren die sichere Evakuierung von Menschen. Für die Ansteuerung der Ventilatoren, die in den Temperaturklassen F300, F400 und F600 erhältlich sind, wurde speziell die Entrauchungsventilator-Steuerung EVS konzipiert.
- EVS ist besonders für die Entrauchung kleinerer Objekte sowie einzelner Brandabschnitte geeignet und verfügt zusätzlich über eine Entlüftungsfunktion. Diese sorgt im Normalbetrieb durch einen regelmäßigen Luftwechsel für eine deutliche Verbesserung der Luftqualität.

Lieferprogramm

Das Helios Programm der Entrauchungsventilatoren-Steuerungen umfasst gemäß untenstehender Tabelle 1~ und 3~ Modelle in verschiedenen Leistungsbereichen für Direkt- und Stern-Dreieck-Anlauf sowie mit Dahlanderschaltung für den Ventilatorbetrieb mit zwei unterschiedlichen Drehzahlen. Für Ventilatoren mit EC-Motor oder Steuerung über Frequenzumrichter mit 0-10 V-Ausgangssignal.

Lieferprogramm und technische Daten

Type	Schaltung	Leistungsaufnahme	Nennspannung	Umgebungstemperatur
EVS-W	Direkt	bis 4,0 kW	230 V	0 bis +40 °C
EVS-D	Direkt	bis 4,0 kW	400 V	0 bis +40 °C
EVS-SD	Y/Δ	bis 55 kW	400 V	0 bis +40 °C
EVS-DA	Y/ΔΔ	bis 55 kW	400 V	0 bis +40 °C
EVS-FUEC	0-10 V	*	230 V	0 bis +40 °C

* Spannungsversorgung erfolgt direkt am Ventilator/Frequenzumrichter, EVS-FUEC liefert nur ein Steuersignal.

Bestellangaben

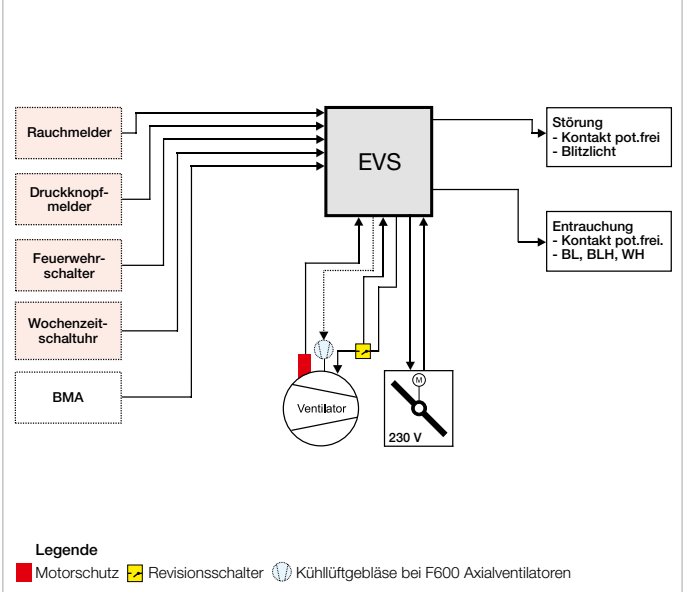
Bei der Bestellung der Helios Entrauchungsventilator-Steuerung ist folgende Angabe zwingend erforderlich:

- Anzusteuernde Entrauchungsventilator-Type
Aus der Typenangabe des anzusteuernden Entrauchungsventilators (Helios Artikelnummer) ergibt sich der Leistungsbereich, die Schaltart und Motorschutz-einrichtung der Entrauchungsventilatoren-Steuerung.

Gehäuse und Bedienung

Die Lieferung der EVS-Typen bis 22 kW erfolgt im hellgrauen ISO-Gehäuse (IP54). Die Modelle ab 30 kW verfügen über ein stabiles Blechgehäuse mit einem seitlich angebrachten, absperrbaren „Not-Aus“-Hauptschalter, der in der „Ein“-Stellung verplombt werden kann (nicht bei EVS-FUEC). Das frontseitige Bedien- und Anzeigetableau ermöglicht die Ansteuerung der einzelnen Funktionen mit optischer Anzeige der jeweiligen Betriebszustände. Gehäuseart bei EVS für F600 mit Zusatz für Kühlluftgebläse und Gehäuseabmessungen der jeweiligen Steuerung auf Anfrage.

Systemskizze EVS (EVS-FUEC abweichend)



Funktionen

Die Funktionalität der Helios Entrauchungsventilatoren-Steuerung entspricht den Vorgaben des VDMA Einheitsblattes 24177. Über das am EVS-Gehäuse angebrachte Bedientableau sind folgende Steuerungsfunktionen einstellbar:

- **Bereit:**
Der Entrauchungsventilator ist ausgeschaltet. Bei EVS-Auslösung über Rauchmelder, Druckknopfmelder oder sonstige externe Entrauchungsmeldung erfolgt die Aktivierung des Entrauchungsbetriebes.

- **Entrauchung:**
Alle Motorschutzeinrichtungen des Entrauchungsventilators werden überbrückt. Nach Öffnen der Klappe durch die EVS läuft der Entrauchungsventilator auf Nenndrehzahl. Bei Steuerungen mit Dahlanderschaltung wird automatisch die Stufe 2 (maximale Ventilatordrehzahl) eingestellt.

- **Ein oder Stufe 1 und 2:**
Alle Motorschutzeinrichtungen zum Überlastschutz sind aktiviert. Nach Öffnen der Jalousieklappe durch die EVS läuft der Entrauchungsventilator zur manuellen Entlüftung auf der gewählten Drehzahl. Bei EVS-Auslösung durch Rauchmelder, Druckknopfmelder oder eine sonstige externe Entrauchungsmeldung erfolgt die Aktivierung des Entrauchungsbetriebes.

Anschlussmöglichkeiten

- **Eingang:**
 - Brandmeldeanlage
 - 60x Rauchmelder
 - 20x Druckknopfmelder
 - 6x Feuerwehrschiefer

- Motorüberwachung durch Kaltleiter oder Thermokontakt
- 1x WSUP
- 2x WSUP bei EVS-DA
- 1x Rückmeldung von Revisionschalter

- **Ausgang:**
 - 1x Entrauchungsventilator
 - 1x 230 V Klappe
 - 2x Kühlluftgebläse für F600 Entrauchungsventilator, Strömungswächter inkludiert
 - Störung
 - 1x pot. freier Kontakt
 - 1x Blitzlicht
 - Entrauchung
 - 1x pot. freier Kontakt
 - 1x Blitzlicht
 - 1x Blitzlichttube
 - 1x Warnhupe

Hinweise

Pro EVS kann ein Entrauchungsventilator angeschlossen und betrieben werden. Auf Anfrage sind auch Entrauchungsventilatorensteuerungen zum Anschluss von mehreren Entrauchungsventilatoren erhältlich.

Hinweise

Die Montage der EVS soll so nahe wie möglich am zugehörigen Entrauchungsventilator erfolgen, jedoch außerhalb des zu entrauchenden Bereiches. Die Stromversorgung für die EVS und den Entrauchungsventilator muss funktionserhaltend verlegt und unmittelbar an die Niederspannungshauptverteilung angeschlossen werden.

■ Motorschutz

Im Entlüftungsbetrieb wird der Motor des Entrauchungsventilators durch die Abschaltung bei Überlast geschützt. Dieser Motorschutz erfolgt durch den Thermokontakt oder Kaltleiter des Entrauchungsventilators, der an die EVS angeschlossen wird. Verfügt der Motor des Entrauchungsventilators über keinen Thermokontakt oder Kaltleiter, so sichert ein Motorschutzrelais in der EVS den Motor bei Überlast.

- Bei der Entrauchungsventilatoren-Steuerung EVS sind im Entrauchungsfall alle Motorschutzeinrichtungen überbrückt. Die Entrauchungsfunktion ist dadurch bis zur Zerstörung des Ventilators sichergestellt.

■ Leitungüberwachung

Die Meldeschleifen zur Brandmelanlage, sowie der Rauchmelder, Druckknopfmelder und Feuerwehrscharter werden auf Drahtbruch und Kurzschluss überwacht. Die Meldeschleifen sind in Grenzwerttechnik ausgeführt.

■ EVS für F600 Entrauchungsventilatoren

Die Motorkühlung der Helios F600 Entrauchungsventilatoren erfolgt über separate Kühlluftgebläse (Typen B KLG, Zubehör). Diese Kühlluftgebläse werden ebenfalls von der EVS gesteuert und im Entlüftungsbetrieb durch Strömungswächter überwacht. Dabei sind die Strömungswächter bereits in der EVS verbaut.

■ **EVS-FUEC** für Entrauchungsventilatoren mit Steuerung über Frequenzumrichter oder mit EC-Motor im Brandfall. Bei Entrauchung nach Temperaturklassen der EN 13501-4 muss der Ventilator zusammen mit dem Frequenzumrichter (Typen FU-C(S) mit Protection-Mode, Zubehör) geprüft sein und darf dann auch im Entrauchungsfall mit verschiedenen Drehzahlen betrieben werden. Eine Bypassschaltung des Frequenzumrichters erfolgt nicht. Eine Entrauchung mittels Ventilator mit EC-Motor ist dann möglich, wenn die abzuführenden Rauchgase keiner erhöhten Temperaturklasse (z.B. bei Sprinklerung) entsprechen. Bei der EVS-FUEC wird der Ventilator direkt von der

NSHV mit Strom versorgt. Die Steuerung der Entrauchungs- oder Lüftungsfunktion erfolgt über die Entrauchungssteuerung EVS-FUEC.

■ Individuelle Lösungen

Helios liefert auf Anfrage individuelle Schaltschränke und somit für jedes Projekt die passende Entrauchungsventilatoren-Steuerung.

■ Kennzeichnung

- Abnahme durch TÜV
- CE

■ Zubehör

Rauchmelder

RMR Best.-Nr. 04984
Rauchmelder nach EN 54-7, inkl. Meldersockel für die automatische Auslösung der EVS bei Rauchdetektion.
Betriebsspannung 9-33 V DC
Stromaufnahme Ruhe/Alarm 30 µA/20 mA
Schutzart IP40
Maße mm Ø 100 x H 44



Feuerwehrscharter

FWS 2 Best.-Nr. 08255
Feuerwehrscharter (inkl. LED-Anzeige und verstecktem Reset-Taster) mit Aufnahme für DIN-Profilhalbzylinder (Zubehör).

Zubehör:
Schließzylinder FWS ZY
Best.-Nr. 82331
Entrauchungstableau FWT S. 180



Druckknopfmelder

DKM Best.-Nr. 04985
Druckknopfmelder in Grenzwerttechnik für die manuelle Auslösung der EVS durch einen Taster. Inklusive Reset-Taster und LED-Anzeige der Betriebszustände.
Betriebsspannung 20-30 V DC
Schutzart IP40
Farbe RAL 2011
Maße mm B 125 x H 125 x T 36



Wochenzeitschaltuhr

Digitale Schaltuhr mit LCD-Anzeige zur automatischen Steuerung der Entlüftungsfunktion der EVS. Montage in trockener Umgebung.

- Für Aufputz-Montage
- WSUP** Best.-Nr. 09990
- Für Schaltschränkeinbau
- WSUP-S** Best.-Nr. 09577



Bedienfeldabdeckung

EVS AD Best.-Nr. 08212
Abschließbare Bedienfeldabdeckung aus Acrylglas für Helios Entrauchungsventilatoren-Steuerungen EVS. Zylinderschloß, einschl. zwei Schlüssel, für Frontaufbau.
Schutzart IP54
Maße mm B 150 x H 150 x T 30



Warneinrichtungen

Optische und akustische Warneinrichtungen als 24 Volt Signalgeber, inkl. Sockel. Gehäuse aus schlagfestem Kunststoff, für Decken- und Wandmontage.

- Blitzlichthupe
- BLH** Best.-Nr. 04983
- Blitzlicht
- BL** Best.-Nr. 08216
- Warnhupe
- WH** Best.-Nr. 08217



Revisionschalter

RS 3+1 Best.-Nr. 06387
3-poliger Revisionschalter mit Hilfskontakt für Ventilatoren. Kunststoffgehäuse für AP-Montage.

RS 6+1 s. Seite 182
6-poliger Revisionschalter mit Hilfskontakt für Ventilatoren. Kunststoffgehäuse für AP-Montage.

■ Hinweise

Kühlluftgebläse B KLG für F600 Entrauchungsventilator 160 ff.

Revisionschalter B RS in Funktionserhalt F300 und F400 zur Montage innerhalb des zu entrauchenden Bereiches siehe S. 182