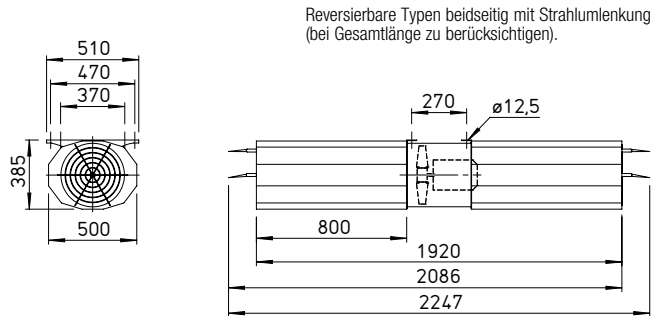


IVAD 355



Maße IVAD 355



Maße in mm

Hochwertige, leistungsstarke Impulsventilatoren mit optimalen Abmessungen für geringsten Platzbedarf. Geeignet zur Be- und Entlüftung von Garagen mit Fördermitteltemperaturen von bis zu 60 °C.

Besondere Eigenschaften

- Niedrige Schallemission.
- Maximale Schubleistung.
- Einfach und schnell montierbar aufgrund des geringen Gewichts (Aluminiumbauweise).
- Direkt getrieben, axial.
- Optional 100%-reversierbar (Typen IVAD R).

Gehäuse

Rohrgehäuse aus korrosionsfestem Aluminium mit Motorträger und Aufhängung. Aerodynamisch ausgebildete Einströmdüse mit Schutzgitter, Ausblasdüse mit verstellbarer Strahlumlenkung. Reversierbare Typen beidseitig mit verstellbarer Strahlumlenkung (bei Gesamtlänge zu berücksichtigen).

Lauftrad

Hochleistungslauftrad für unidirektionalen und reversierbaren Betrieb. Dynamisch ausgewuchtet, Gütestufe 6.3.

Mit strömungstechnisch optimierten Schaufeln aus korrosionsfester Aluminiumlegierung, im Stillstand verstellbar.

Antrieb

Direkt durch effizienten IE 3-Drehstrommotor. Polumschaltbare Ventilatoren mit IEC-Normmotor. Schutzart IP55.

Motorschutz

Alle Typen sind mit auf den Klemmenkasten herausgeführten Kaltleitern ausgerüstet. Damit ist ein wirksamer Motorschutz mittels Motorvollschutzgerät (Type MSA, Best. Nr. 01289, Zubehör) oder FU (Zubehör) möglich.

Schalldämpfung

Über beidseitig montierte Polygon-Schalldämpfer, deren Aluminiumgehäuse vollständig mit abriebfester Mineralwolle sowie verzinktem Lochblech nach DIN 4102 (nicht brennbar) ausgekleidet sind.

Montage

Serienmäßig mit integrierten Montageschienen, die mittels Dübel (Zubehör, bauseits) an vier Befestigungspunkten direkt an der Decke angebracht werden.

Zur Vermeidung von Schwingungsübertragung wird die Verwendung von Schwingungsdämpfern empfohlen (SDZ, Zubehör, siehe Tabelle).

Elektrischer Anschluss

Serienmäßiger Klemmenkasten (Schutzart IP55) aus Kunststoff, außen am Gehäuse.

Einbau

Bei Einbau sind die Bundes-, Landes-, sowie die regionalen Vorschriften und Verordnungen zu beachten.

Zubehör
Schwingungsdämpfer für Zugbelastung (1 Satz = 4 St.)



Hinweise	Seite
Techn. Beschreibung	146 f.
Zubehör-Details	Seite
Schwingungsdämpfer	167
Gaswarnanlagen	172 f.

Type	Best.-Nr.	Schub	Ausblasgeschwindigkeit	Förderleistung max.	Nenn-drehzahl	reversierbar	Schalldruckpegel ¹⁾ L _{PA}	Motornennleistung (Abgabe)	Motornennstrom		Anschluss nach Schaltplan	max. Fördermitteltemperatur	Gewicht netto ca.	Schwingungsdämpfer (1 Satz = 4 St.)	
									Betrieb	Anlauf				Type	Best.-Nr.
60° Drehstrom, 400 V, 50 Hz, Schutzart IP55															
IVAD 355/2 R	04105	38	17,7	6400	2890	ja	63	1,50	3,1	23,6	796	60	47	SDZ 1	01454
IVAD 355/2	04113	46	19,4	7000	2890	nein	63	1,50	3,1	23,6	796	60	47	SDZ 1	01454
60° Polumschaltbar, 2 Drehzahlen, Drehstrom, Dahlander-Wicklung YYY, 400 V, 50 Hz, Schutzart IP55															
IVAD 355/4/2 R	04104	10/37	8,7/17,4	3200/6300	1340/2850	ja	38/62	0,30/1,40	1,1/3,1	6,1/23,1	777	60	48	SDZ 1	01454
IVAD 355/4/2	04112	11/42	9,4/18,7	3400/6800	1340/2850	nein	41/62	0,30/1,40	1,1/3,1	6,1/23,1	777	60	48	SDZ 1	01454

¹⁾ gemessen im Freifeld unter 45°, in 3 m Entfernung