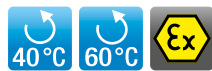
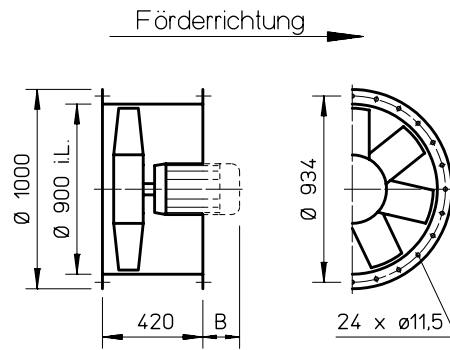


AVD RK 900



Maße AVD RK 900



Maße in mm

Maß B siehe Tabelle

■ **Gehäuse**

Mit Motorhalterung aus verzinktem Stahlblech.

■ **Laufrad**

Nabe und Schaufeln aus korrosionsfester Aluminiumlegierung. 10 aerodynamisch profilierte Schaufeln erzielen im Zusammenwirken mit dem Nachleitrad höchste Wirkungsgrade und Druckziffern. Dynamisch ausgewuchtet, Gütestufe 6.3 für vibrationsarmen Lauf. Schaufeln werkseitig stufenlos verstellbar maximaler Anstellwinkel aus Typenübersicht entnehmen.

Ex-Typen:

5 bzw. 7 Schaufeln aus Kunststoff, dynamisch ausgewuchtet.

■ **Antrieb**

Direkt durch effizienten IE3-Drehstrom-Normmotor. Polumschaltbare Ventilatoren mit IEC-Normmotor. Schutzart IP55, Isolationsklasse F. (Ex-Typen abweichend)

■ **Motorüberstand**

Das Überstand Maß B in mm des Motors zum Gehäuse ist gemäß der Typentabelle zu beachten.

■ **Motorschutz**

Alle Typen (ausgenommen polumschaltbare und Ex-geschützte) sind mit Kaltleitern ausgerüstet über folgende Motorvollschutzgeräte zu schützen: MSA, Best.-Nr. 01289

Alle anderen Typen sind mittels bauseitigem Motorvollschalter abzuschern.

■ **Elektrischer Anschluss**

Klemmenkasten Schutzart IP55 am Gehäuse angebaut.

■ **Leistungsregelung**

Geregelte Leistungs-Kennlinie auf Anfrage. Mit Frequenzumrichter bei allen Typen (ausgenommen polumschaltbare und Ex-geschützte) möglich. Die geplante Verwendung eines Frequenzumrichters ohne Sinusfilter ist bei Auftragserteilung anzugeben. Sie bedingt eine Änderung der Ventilator-Ausführung und ggf. Mehrkosten.

■ **Einbau**

In jeder Lage möglich, jedoch einsatzabhängig evtl. Kondenswasserbohrungen beachten.

■ **Maße**

Polumschaltbare und explosionsgeschützte Typen können von nebenstehenden Angaben abweichen. Motorbaulänge ist unterschiedlich. Überstand Maß B beachten.

■ **Geräuschwerte**

Oberhalb der Kennlinienfelder sind die Schalleistungswerte über die Frequenz und als Summenpegel angegeben.

Type	Best.-Nr.	Drehzahl min ⁻¹	Motor- Nennleistg. (Abgabe) kW	Nenn- spannung V	Stromaufn. Nenn- spannung A	max. Anstellung ²⁾ ° Grad	Maß B max. Motor- Überstand mm	Anschluss Schaltplan Nr.	max. Förder- mittel- temp. +°C	Gewicht netto ca. kg	Frequenzumrichter ³⁾	Type	Best.-Nr.
60° Drehstrom, 400 V, 50 Hz, Schutzart IP55													
AVD RK 900/6	3,0 06985	970	3,0	400	6,9	24	320	776	60	140		FU-BS 8,0	05461
AVD RK 900/6	4,0 40280	970	4,0	400	9,0	31	340	776	60	145		FU-BS 10	05462
AVD RK 900/6	5,5 40281	970	5,5	400	12,0	40	340	776	60	155		FU-CS 14	05875
AVD RK 900/4	4,0 06986	1460	4,0	400	8,0	13	300	776	60	116		FU-BS 8,0	05461
AVD RK 900/4	5,5 40282	1470	5,5	400	10,7	17	300	776	60	138		FU-CS 14	05875
AVD RK 900/4	7,5 06987	1470	7,5	400	14,3	21	350	776	60	150		FU-BS 16	05463
AVD RK 900/4	11,0 06988	1450	11,0	400	20,7	27	400	776	60	228		FU-CS 22	05470
AVD RK 900/4	15,0 40283	1450	15,0	400	27,4	35	440	776	60	258		FU-CS 32	05471
AVD RK 900/4	18,5 40284	1460	18,5	400	33,6	40	480	776	60	260		FU-CS 40	05472
60° Polumschaltbar, 2 Drehzahlen, Drehstrom, Dahlander-Wicklung Y/Y, 400 V, 50 Hz, Schutzart IP55													
AVD RK 900/8/4 ¹⁾	1,1/4,5 06995	680/1435	1,1/4,5	400/400	3,6/9,4	15	280	777	60	125		—	—
AVD RK 900/8/4 ¹⁾	1,5/6,3 06996	680/1440	1,5/6,3	400/400	4,6/12,3	20	320	777	60	131		—	—
AVD RK 900/8/4 ¹⁾	2,0/8,9 40285	730/1460	2,0/8,9	400/400	7/18	23	430	777	60	180		—	—
AVD RK 900/8/4 ¹⁾	2,7/12 40308	700/1460	2,7/12	400/400	7,09/24	29	430	777	60	190		—	—
Ex Explosionsgeschützt Ex e II, Drehstrom, 50 Hz, Schutzart IP54, Temperaturklasse T1-T3													
AVD RK 900/8 Ex	0,95 06899	700	0,95	400	2,8	27	180	470	40	110		nicht zulässig	
AVD RK 900/8 Ex	1,3 06900	725	1,30	400	3,9	34	210	470	40	130		nicht zulässig	
AVD RK 900/6 Ex	1,9 06901	965	1,90	400	5,1	25	240	470	40	150		nicht zulässig	
AVD RK 900/6 Ex	3,5 06902	960	3,50	400/690	7,4	35	290	498	40	160		nicht zulässig	
AVD RK 900/4 Ex	6,8 06903	1460	6,80	400/690	13,4	25	325	498	40	175		nicht zulässig	
AVD RK 900/4 Ex	10,0 06904	1465	10,00	400/690	19,8	32	385	498	40	235		nicht zulässig	

Zur Festlegung des Anstellwinkels ist die Angabe des Volumenstroms und der Druckerhöhung erforderlich.

¹⁾ Dahlander-Wicklung ²⁾ Für gesamte Anstellwinkelkennlinie, in Abhängigkeit des Betriebspunktes auch höher ³⁾ Inklusive Motorvollschutz

