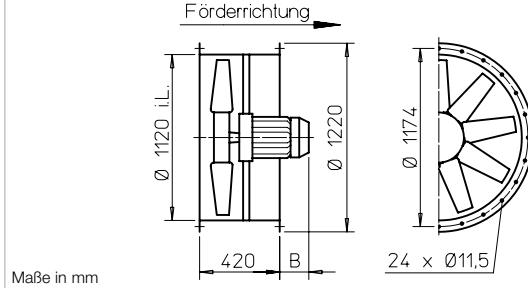


**B AVD 1120**



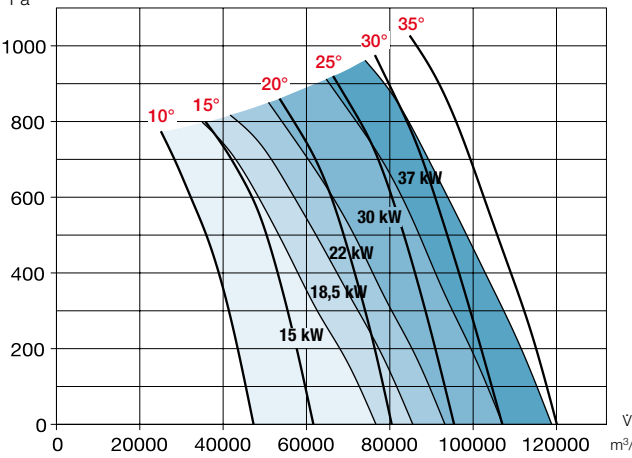
**Maße B AVD 1120**



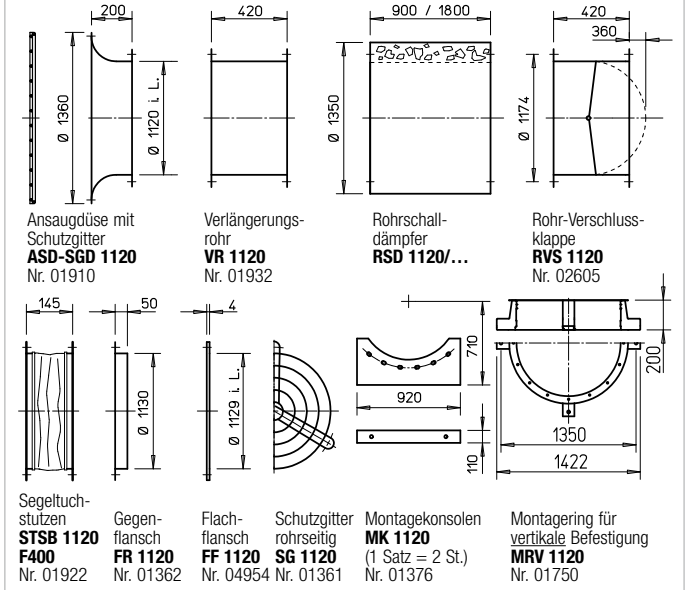
**Kennlinien B AVD 1120/4**

n = 1465 1/min

Frequenz	Hz	Ges.	125	250	500	1k	2k	4k	8k
L <sub>WA</sub> 10°	dB(A)	104	75	92	98	99	94	89	84
L <sub>WA</sub> 20°	dB(A)	107	78	95	101	102	97	92	87
L <sub>WA</sub> 30°	dB(A)	110	81	98	104	105	100	95	90
L <sub>WA</sub> 35°	dB(A)	112	83	100	106	107	102	96	92



**Zubehör für B AVD 1120**



**Zertifizierung**

Zertifikat der Leistungs-  
betändigkeit:  
F300: 0036-CPR-RG05-03  
F400: 0036-CPR-RG05-06

**Hinweise**

	Seite
Techn. Beschreibung	26 ff.
Projektierungshinweise	13 ff.
Montagezubehör	158 ff.
Gaswarnanlagen, Schalt- und Regelungstechnik	168 ff.

Type	Best.-Nr.	Drehzahl min <sup>-1</sup>	Förderleistung freiblasend V m <sup>3</sup> /h	Motor-Nennleistung (Abgabe) kW	Nennspannung V	Stromaufnahme nominal A	Anstellung ° Grad	Anschluss Schaltplan Nr.	max. Fördermitteltemp. <sup>1)</sup> +°C	Maß B Motor-Überstand mm	Gewicht netto ca. kg	Entrauchungssteuerung inkl. Motorvollschutz		Schwingungsdämpfer NG			
												Type	Best.-Nr.	Type	Best.-Nr.	Type	Best.-Nr.
<b>F300 Drehstrom, 50 Hz, Schutzart IP54</b>																	
B AVD 1120/4 15 kW F300	02383	1465	76680	15,0	400	27,9	*	776	40 / 300	427	258	EVS-SD 005	04582	SDD 6	01926	SDZ 6	01927
B AVD 1120/4 18,5 kW F300	02551	1470	85520	18,5	400	35,1	*	776	40 / 300	449	291	EVS-SD 006	04581	SDD 6	01926	SDZ 6	01927
B AVD 1120/4 22 kW F300	02385	1470	93230	22,0	400	41,0	*	776	40 / 300	487	316	EVS-SD 007	04580	SDD 7	01928	SDZ 7	01929
B AVD 1120/4 30 kW F300	02386	1480	107110	30,0	400	57,1	*	776	40 / 300	552	352	EVS-SD 008	04579	SDD 7	01928	SDZ 7	01929
B AVD 1120/4 37 kW F300	02387	1480	118850	37,0	400	66,8	*	776	40 / 300	641	491	EVS-SD 009	04578	SDD 8	01930	SDZ 8	01931
<b>F300 Polumschaltbar, 2 Drehzahlen (Dahlander-Wicklung Y/Y), Drehstrom, 50 Hz, Schutzart IP54</b>																	
B AVD 1120/8/4 4,3/17 kW F300	02388	730/1475	41550/83100	4,3/17,0	400	12,7/33,4	*	777	40 / 300	449	285	auf Anfrage		SDD 6	01926	SDZ 6	01927
B AVD 1120/8/4 5,0/20 kW F300	02389	730/1470	45640/91280	5,0/20,0	400	14,1/38,6	*	777	40 / 300	487	300	auf Anfrage		SDD 7	01928	SDZ 7	01929
B AVD 1120/8/4 6,5/28 kW F300	02390	735/1480	51640/103280	6,5/28,0	400	18,0/52,0	*	777	40 / 300	552	359	auf Anfrage		SDD 7	01928	SDZ 7	01929
B AVD 1120/8/4 9,2/37 kW F300	02391	740/1485	59430/118860	9,2/37,0	400	25,4/74,2	*	777	40 / 300	604	486	auf Anfrage		SDD 8	01930	SDZ 8	01931
<b>F400 Drehstrom, 50 Hz, Schutzart IP54</b>																	
B AVD 1120/4 15 kW F400	02470	1465	76680	15,0	400	27,9	*	776	40 / 400	427	258	EVS-SD 005	04582	SDD 6	01926	SDZ 6	01927
B AVD 1120/4 18,5 kW F400	02612	1470	85520	18,5	400	35,1	*	776	40 / 400	449	291	EVS-SD 006	04581	SDD 6	01926	SDZ 6	01927
B AVD 1120/4 22 kW F400	02472	1470	93230	18,5	400	41,0	*	776	40 / 400	487	316	EVS-SD 007	04580	SDD 7	01928	SDZ 7	01929
B AVD 1120/4 30 kW F400	02473	1480	107110	30,0	400	57,1	*	776	40 / 400	552	352	EVS-SD 008	04579	SDD 7	01928	SDZ 7	01929
B AVD 1120/4 37 kW F400	02474	1480	118850	37,0	400	66,8	*	776	40 / 400	641	491	EVS-SD 009	04578	SDD 8	01930	SDZ 8	01931
<b>F400 Polumschaltbar, 2 Drehzahlen (Dahlander-Wicklung Y/Y), Drehstrom, 50 Hz, Schutzart IP54</b>																	
B AVD 1120/8/4 4,3/17 kW F400	02475	730/1475	41550/83100	4,3/17,0	400	12,7/33,4	*	777	40 / 400	449	285	auf Anfrage		SDD 6	01926	SDZ 6	01927
B AVD 1120/8/4 5,0/20 kW F400	02476	730/1470	45640/91280	5,0/20,0	400	14,1/38,6	*	777	40 / 400	487	300	auf Anfrage		SDD 7	01928	SDZ 7	01929
B AVD 1120/8/4 6,5/28 kW F400	02477	735/1480	51640/103280	6,5/28,0	400	18,0/52,0	*	777	40 / 400	552	359	auf Anfrage		SDD 7	01928	SDZ 7	01929
B AVD 1120/8/4 9,2/37 kW F400	02478	740/1485	59430/118860	9,2/37,0	400	25,4/74,2	*	777	40 / 400	604	486	auf Anfrage		SDD 8	01930	SDZ 8	01931

\* Zur Festlegung des Anstellwinkels ist die Angabe des Volumenstroms und der Druckerhöhung erforderlich.  
 1) Bei Lüftungsbetrieb / Entrauchung (einmalig 120 Min. bei 300 °C bzw. 120 Min. bei 400 °C).