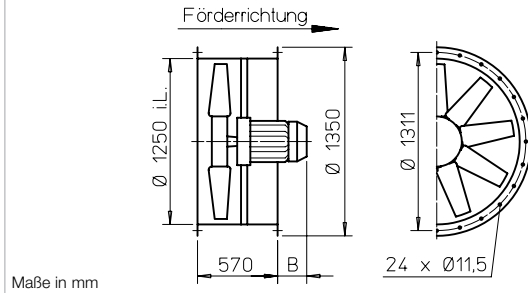


B AVD 1250

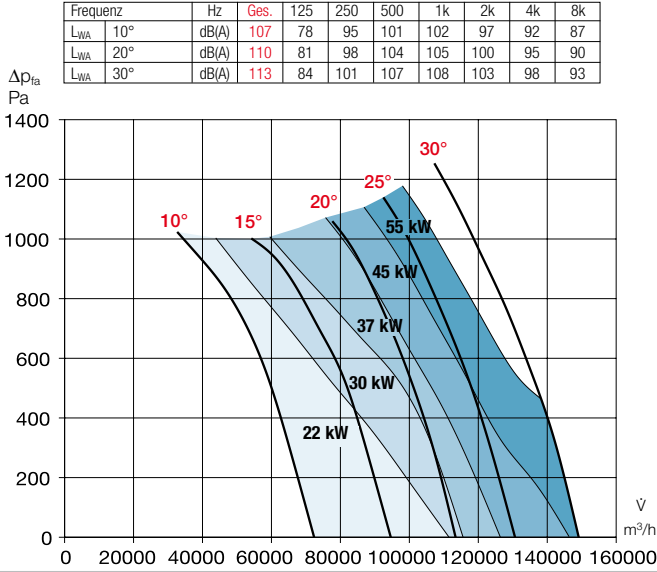


Maße B AVD 1250

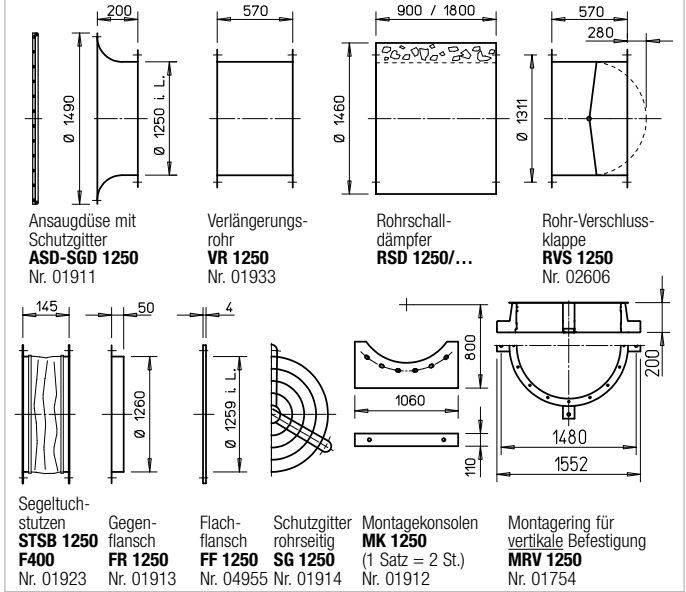


Kennlinien B AVD 1250/4

n=1470 1/min



Zubehör für B AVD 1250



Zertifizierung

Zertifikat der Leistungsbeständigkeit:
 F300: 0036-CPR-RG05-03
 F400: 0036-CPR-RG05-06

Hinweise

Hinweise	Seite
Techn. Beschreibung	26 ff.
Projektierungshinweise	13 ff.
Montagezubehör	158 ff.
Gaswarnanlagen, Schalt- und Regelungstechnik	168 ff.

Type	Best.-Nr.	Drehzahl	Förderleistung freiblasend	Motor-Nennleistung (Abgabe)	Nennspannung	Stromaufnahme nominal	Anstellung	Anschluss Schaltplan	max. Fördermitteltemp. ¹⁾	Maß B Motor-Überstand	Gewicht netto	Entrauchungssteuerung inkl. Motorvollschutz		Schwingungsdämpfer NG			
												Type	Best.-Nr.	Druck	Best.-Nr.	Zug	Best.-Nr.
F300 Drehstrom, 50 Hz, Schutzart IP54																	
B AVD 1250/4 22 kW F300	02555	1470	111520	22,0	400	41,0	*	776	40 / 300	487	335	EVS-SD 007	04580	SDD 7	01928	SDZ 7	01929
B AVD 1250/4 30 kW F300	02392	1480	115590	30,0	400	57,1	*	776	40 / 300	552	378	EVS-SD 008	04579	SDD 7	01928	SDZ 7	01929
B AVD 1250/4 37 kW F300	02393	1480	126420	37,0	400	66,8	*	776	40 / 300	641	517	EVS-SD 009	04578	SDD 8	01930	SDZ 8	01931
B AVD 1250/4 45 kW F300	02394	1475	146350	45,0	400	80,9	*	776	40 / 300	641	522	EVS-SD 009	04578	SDD 8	01930	SDZ 8	01931
B AVD 1250/4 55 kW F300	02395	1480	149140	55,0	400	98,6	*	776	40 / 300	720	641	EVS-SD 010	04577	SDD 8	01930	SDZ 8	01931
F300 Polumschaltbar, 2 Drehzahlen (Dahlander-Wicklung Y/Y), Drehstrom, 50 Hz, Schutzart IP54																	
B AVD 1250/8/4 6,5/28 kW F300	02396	735/1480	56670/113340	6,5/28,0	400	18,0/52,0	*	777	40 / 300	552	384	auf Anfrage		SDD 7	01928	SDZ 7	01929
B AVD 1250/8/4 9,2/37 kW F300	02397	740/1485	63210/126420	9,2/37,0	400	25,4/74,2	*	777	40 / 300	604	510	auf Anfrage		SDD 8	01930	SDZ 8	01931
B AVD 1250/8/4 11/44 kW F300	02398	740/1480	71870/143740	11,0/44,0	400	27,2/80,2	*	777	40 / 300	604	577	auf Anfrage		SDD 8	01930	SDZ 8	01931
B AVD 1250/8/4 14,7/55 kW F300	02399	735/1480	74570/149140	14,7/55,0	400	36,5/100	*	777	40 / 300	678	645	auf Anfrage		SDD 8	01930	SDZ 8	01931
F400 Drehstrom, 50 Hz, Schutzart IP54																	
B AVD 1250/4 22 kW F400	02613	1470	111520	22,0	400	41,0	*	776	40 / 400	487	335	EVS-SD 007	04580	SDD 7	01928	SDZ 7	01929
B AVD 1250/4 30 kW F400	02480	1480	115590	30,0	400	57,1	*	776	40 / 400	552	378	EVS-SD 008	04579	SDD 7	01928	SDZ 7	01929
B AVD 1250/4 37 kW F400	02481	1480	126420	37,0	400	66,8	*	776	40 / 400	641	517	EVS-SD 009	04578	SDD 8	01930	SDZ 8	01931
B AVD 1250/4 45 kW F400	02482	1475	146350	45,0	400	80,9	*	776	40 / 400	641	522	EVS-SD 009	04578	SDD 8	01930	SDZ 8	01931
B AVD 1250/4 55 kW F400	02483	1480	149140	55,0	400	98,6	*	776	40 / 400	720	641	EVS-SD 010	04577	SDD 8	01930	SDZ 8	01931
F400 Polumschaltbar, 2 Drehzahlen (Dahlander-Wicklung Y/Y), Drehstrom, 50 Hz, Schutzart IP54																	
B AVD 1250/8/4 6,5/28 kW F400	02484	735/1480	56670/113340	6,5/28,0	400	18,0/52,0	*	777	40 / 400	552	384	auf Anfrage		SDD 7	01928	SDZ 7	01929
B AVD 1250/8/4 9,2/37 kW F400	02485	740/1485	63210/126420	9,2/37,0	400	25,4/74,2	*	777	40 / 400	604	510	auf Anfrage		SDD 8	01930	SDZ 8	01931
B AVD 1250/8/4 11/44 kW F400	02486	740/1480	71870/143740	11,0/44,0	400	27,2/80,2	*	777	40 / 400	604	577	auf Anfrage		SDD 8	01930	SDZ 8	01931
B AVD 1250/8/4 14,7/55 kW F400	02487	735/1480	74570/149140	14,7/55,0	400	36,5/100	*	777	40 / 400	678	645	auf Anfrage		SDD 8	01930	SDZ 8	01931

* Zur Festlegung des Anstellwinkels ist die Angabe des Volumenstroms und der Druckerhöhung erforderlich.

¹⁾ Bei Lüftungsbetrieb / Entrauchung (einmalig 120 Min. bei 300 °C bzw. 120 Min. bei 400 °C).