

AMD / B AMD 400



■ **Beschreibung Einsatz, Gehäuse, Luftförderichtung, etc.** siehe Seite 46.

■ **Laufrad**

□ Nabe und Schaufeln aus korrosionsfester Aluminiumlegierung. Zehn aerodynamisch profilierte Schaufeln erzielen im Zusammenwirken mit dem Nachleitrad höchste Wirkungsgrade und Druckziffern.

□ Dynamisch ausgewuchtet, Gütestufe 6.3 für vibrationsarmen Lauf.

□ Schaufeln werkseitig stufenlos verstellbar.

■ **Antrieb**

□ Baureihe AMD: Direkt durch effizienten IE3-Drehstrom-Normmotor. Polumschaltbare Ventilatoren mit IEC-Normmotor. Schutzart IP55, Isolationsklasse F.

□ Baureihe B AMD: Direkt durch effizienten IE3-Drehstrommotor (Smoke Extraction Motors F300 bzw. F400). Polumschaltbare Ventilatoren mit IEC-Normmotor. Schutzart IP55. Isolationsklasse H. Zum Klemmenkasten herausgeführtes Kabel mit feuerwiderstandsfähiger Schutzummantelung.

■ **Motorüberstand**

Bei einigen Typen ragt der Motor über das Gehäuse hinaus. Überstand Maß B in mm ist gemäß der Typentabelle zu beachten.

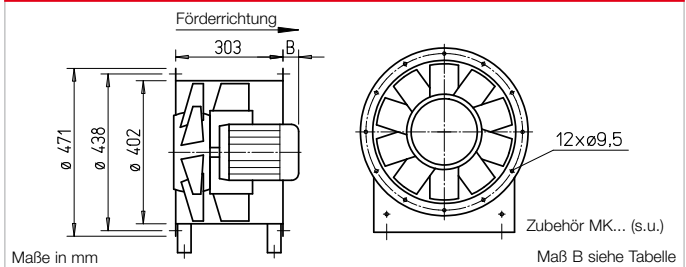
■ **Motorschutz**

Alle Typen sind mit auf den Klemmenkasten herausgeführten Kaltleitern ausgerüstet. Bei B AMD Modellen ist dieser im Entrauchungsbetrieb zu überbrücken.

■ **Zertifizierung**

Die Entrauchungsventilatoren B AMD wurden nach DIN EN 12101-3 geprüft. Zertifikat der Leistungsbeständigkeit:
 F300: 0036-CPR-RG05-18
 F400: 0036-CPR-RG05-19

Maße AMD / B AMD 400



■ **Elektrischer Anschluss**

□ Baureihe AMD: Serienmäßiger Klemmenkasten (IP55) aus Kunststoff, außen am Rohr montiert.
 □ Baureihe B AMD: Serienmäßiger Klemmenkasten (Schutzart IP55) aus Aluminiumdruckguss, außen am Rohr montiert.

■ **Fördermitteltemperaturen**

□ Baureihe AMD: Geeignet zur

Be- und Entlüftung von -20 °C bis +60 °C Dauertemperatur. Typen für höhere Fördermitteltemperaturen auf Anfrage.
 □ Baureihe B AMD: Wie Baureihe AMD, jedoch zusätzlich zur Rauchgasabsaugung entsprechend der Temperaturklassifikation bis 300 °C/120 Min. bzw. 400 °C/120 Min.

Double pressure

■ **Montagepaket MP-Z für zweistufige Z-Einheit**

Zur Anordnung von zwei identischen Ventilatoren hintereinander, für höchste Druckziffern. Lieferumfang: Verlängerungsrohre (2 St.) und Montagesatz. Gewicht: 12 kg

MP-Z 400 Best.-Nr. 04905

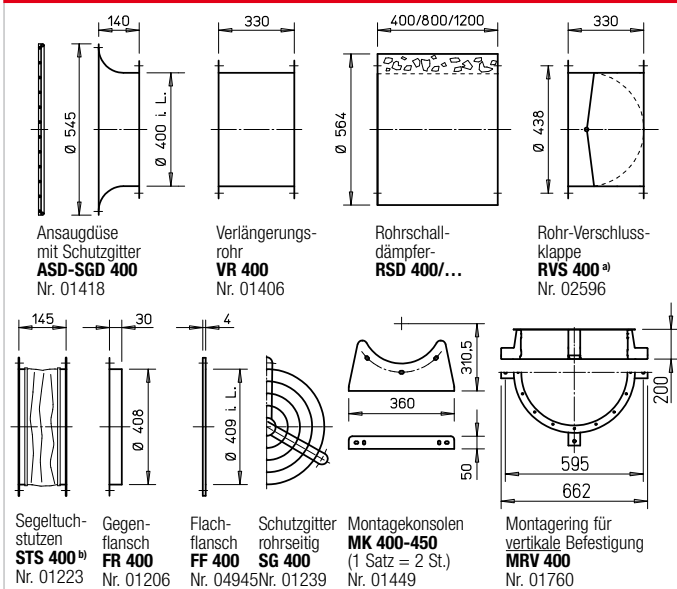
Double volume

■ **Montagepaket MP-P für parallele P-Einheit**

Zur Anordnung von zwei identischen Ventilatoren nebeneinander, für höchste Fördermengen. Lieferumfang: Verlängerungsrohre, Rohrverschlussklappen, Montageschienen (je 2 St.), Montagekonsolen (4 St.) und Montagesätze. Gewicht: 35 kg

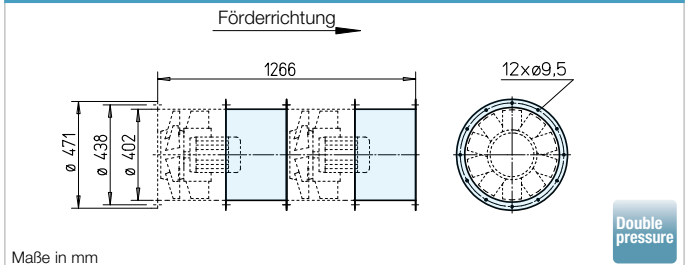
MP-P 400 Best.-Nr. 04889

Zubehör AMD / B AMD 400

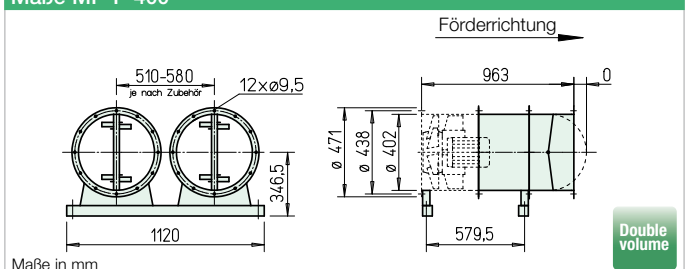


^{a)} Verschlussklappe, motorbetätigt, für Lüftungsbetrieb, siehe Helios Hauptkatalog. ^{b)} Type für B AMD: STSB 400 F400, Nr. 14743

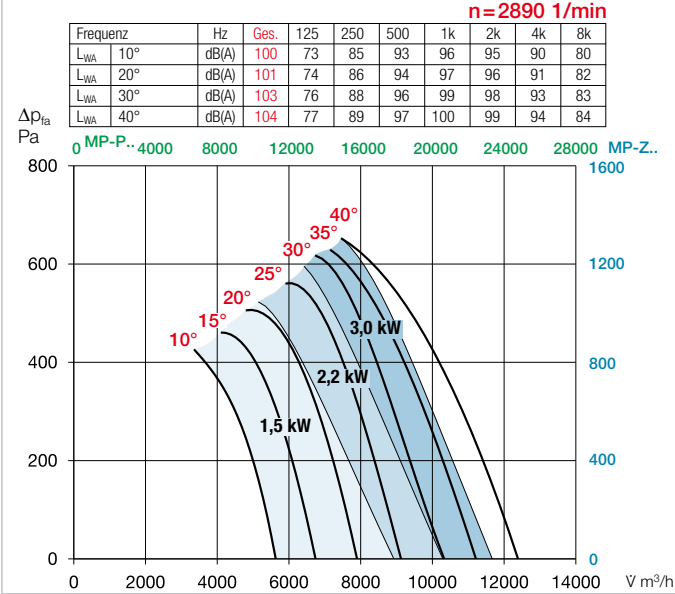
Maße MP-Z 400



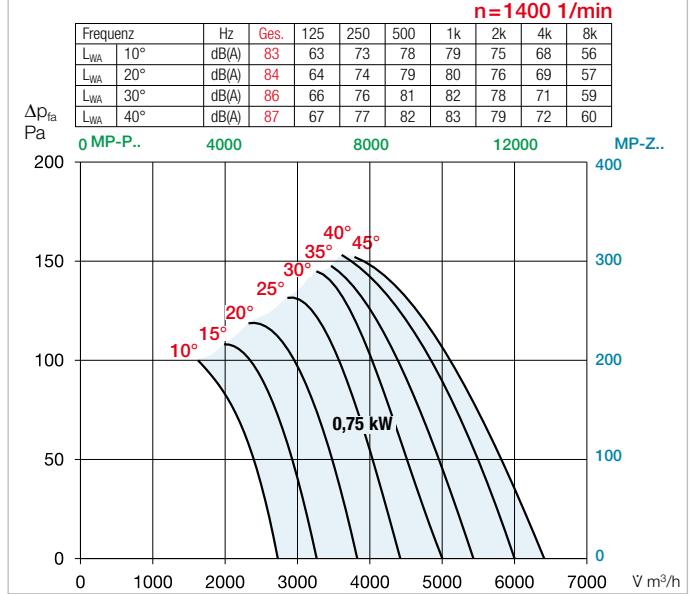
Maße MP-P 400



Kennlinien AMD / B AMD 400/2



Kennlinien AMD / B AMD 400/4



Hinweise	Seite	Zubehör	Seite
Techn. Beschreibung	56	Montagezubehör	161 ff.
Projektierungshinweise	13 ff.	Schalldämpfer	166 ff.
Sonderausführungen		Gaswarnanlagen, Schalt- und Regelungstechnik	168 ff.
Sonderausführung mit Revisionsöffnung (Mehrpreis) auf Anfrage.		Frequenzumrichter	178 ff.

Type	Best.-Nr.	Drehzahl	Motor-Nennleistg. (Abgabe)	Nennspannung	Nennstrom	Maß B Motorüberstand	Anschluss Schaltplan	max. Fördermitte-temp. ¹⁾	Gewicht netto	Motorvollschutz oder Entrauchungssteuerung	Schwingungsdämpfer ²⁾				
											Druck	Zug			
		min ⁻¹	kW	V	A	mm	Nr.	+°C	ca. kg	Type	Best.-Nr.	Type	Best.-Nr.	Type	Best.-Nr.
60° Drehstrom, 400 V, 50 Hz, Schutzart IP55											Motorvollschutz				
AMD 400/4 0,75 kW	03102	1430	0,75	400	1,8	80	796	60	32	MSA	01289	SDD 1	01452	SDZ 1	01454
AMD 400/2 1,5 kW	03098	2890	1,5	400	3,1	130	796	60	35	MSA	01289	SDD 1	01452	SDZ 1	01454
AMD 400/2 2,2 kW	03099	2890	2,2	400	4,3	150	796	60	39	MSA	01289	SDD 1	01452	SDZ 1	01454
AMD 400/2 3 kW	03100	2895	3	400 ⁴⁾	5,7	200	776	60	46	MSA	01289	SDD 1 ³⁾	01452	SDZ 1 ³⁾	01454
60° Polumschaltbar, 2 Drehzahlen, Drehstrom, Dahlander-Wicklung γ/γ, 400 V, 50 Hz, Schutzart IP55											Entrauchungssteuerung				
AMD 400/4/2 0,4/1,9 kW	03101	1390/2850	0,4/1,9	400	1,5/4,2	130	777	60	43	—	—	SDD 1	01452	SDZ 1	01454
AMD 400/4/2 0,65/2,5 kW	03104	1380/2855	0,65/2,5	400	2,0/5,0	170	777	60	46	—	—	SDD 1 ³⁾	01452	SDZ 1 ³⁾	01454
AMD 400/4/2 0,8/3,1 kW	03105	1380/2860	0,8/3,1	400	2,1/6,1	170	777	60	46	—	—	SDD 1 ³⁾	01452	SDZ 1 ³⁾	01454
F300 Drehstrom, 400 V, 50 Hz, Schutzart IP55											Entrauchungssteuerung				
B AMD 400/4 0,75 kW F300	03350	1430	0,75	400	1,8	59	776	60/300	34	EVS-D 001	04594	SDD 1F	01942	SDZ 1F	01943
B AMD 400/2 1,5 kW F300	03346	2890	1,5	400	3,1	78	776	60/300	38	EVS-D 001	04594	SDD 1F	01942	SDZ 1F	01943
B AMD 400/2 2,2 kW F300	03347	2890	2,2	400	4,3	103	776	60/300	40	EVS-D 001	04594	SDD 1F ³⁾	01942	SDZ 1F ³⁾	01943
B AMD 400/2 3 kW F300	03348	2895	3	400 ⁴⁾	5,7	139	776	60/300	49	EVS-SD 001	04586	SDD 1F ³⁾	01942	SDZ 1F ³⁾	01943
F300 Polumschaltbar, 2 Drehzahlen, Drehstrom, Dahlander-Wicklung γ/γ, 400 V, 50 Hz, Schutzart IP55											Entrauchungssteuerung				
B AMD 400/4/2 0,37/1,5 kW F300	03349	1430/2875	0,37/1,5	400	1,2/3,6	78	777	60/300	38	EVS-DA 001	04548	SDD 1F	01942	SDZ 1F	01943
B AMD 400/4/2 0,5/2,2 kW F300	03351	1420/2845	0,5/2,2	400	1,5/4,6	103	777	60/300	40	EVS-DA 001	04548	SDD 1F ³⁾	01942	SDZ 1F ³⁾	01943
B AMD 400/4/2 0,8/3,1 kW F300	03352	1430/2890	0,8/3,1	400	2,0/6,2	139	777	60/300	51	EVS-DA 001	04548	SDD 1F ³⁾	01942	SDZ 1F ³⁾	01943
F400 Drehstrom, 400 V, 50 Hz, Schutzart IP55											Entrauchungssteuerung				
B AMD 400/4 0,75 kW F400	03195	1430	0,75	400	1,8	59	776	60/400	33	EVS-D 001	04594	SDD 1F	01942	SDZ 1F	01943
B AMD 400/2 1,5 kW F400	03188	2890	1,5	400	3,1	78	776	60/400	39	EVS-D 001	04594	SDD 1F	01942	SDZ 1F	01943
B AMD 400/2 2,2 kW F400	03189	2890	2,2	400	4,3	103	776	60/400	39	EVS-D 001	04594	SDD 1F	01942	SDZ 1F	01943
B AMD 400/2 3 kW F400	03190	2895	3	400 ⁴⁾	5,7	139	776	60/400	52	EVS-SD 001	04586	SDD 1F ³⁾	01942	SDZ 1F ³⁾	01943
F400 Polumschaltbar, 2 Drehzahlen, Drehstrom, Dahlander-Wicklung γ/γ, 400 V, 50 Hz, Schutzart IP55											Entrauchungssteuerung				
B AMD 400/4/2 0,37/1,5 kW F400	03191	1430/2875	0,37/1,5	400	1,2/3,6	78	777	60/400	40	EVS-DA 001	04548	SDD 1F	01942	SDZ 1F	01943
B AMD 400/4/2 0,5/2,2 kW F400	03196	1420/2845	0,5/2,2	400	1,5/4,6	102	777	60/400	45	EVS-DA 001	04548	SDD 1F	01942	SDZ 1F	01943
B AMD 400/4/2 0,8/3,1 kW F400	03197	1430/2890	0,8/3,1	400	2,0/6,2	139	777	60/400	51	EVS-DA 001	04548	SDD 1F ³⁾	01942	SDZ 1F ³⁾	01943

Zur Festlegung des Anstellwinkels ist die Angabe des Volumenstroms und der Druckerhöhung erforderlich. ¹⁾ Bei Lüftungsbetrieb / Entrauchung (einmalig 120 Min.).

²⁾ Bei Z-/P-Bauweise aufgrund des höheren Gesamtgewichtes Typenzuordnung entsprechend Tabellen auf Seite 167.

³⁾ Verlängerungsrohr VR... über dem Motorüberstand erforderlich. ⁴⁾ γ/Δ Anlauf.