

AMD / B AMD 710



■ **Beschreibung Einsatz, Gehäuse, Luftförderichtung, etc.** siehe Seite 46.

■ **Laufrad**

□ Nabe und Schaufeln aus korrosionsfester Aluminiumlegierung. Zehn aerodynamisch profilierte Schaufeln erzielen im Zusammenwirken mit dem Nachleitrad höchste Wirkungsgrade und Druckziffern.

□ Dynamisch ausgewuchtet, Gütestufe 6.3 für vibrationsarmen Lauf.

□ Schaufeln werkseitig stufenlos verstellbar.

■ **Antrieb**

□ Baureihe AMD: Direkt durch effizienten IE3-Drehstrom-Normmotor. Polumschaltbare Ventilatoren mit IEC-Normmotor. Schutzart IP55, Isolationsklasse F.

□ Baureihe B AMD: Direkt durch effizienten IE3-Drehstrommotor (Smoke Extraction Motors F300 bzw. F400). Polumschaltbare Ventilatoren mit IEC-Normmotor. Schutzart IP55. Isolationsklasse H. Zum Klemmenkasten herausgeführtes Kabel mit feuerwiderstandsfähiger Schutzummantelung.

■ **Motorüberstand**

Bei einigen Typen ragt der Motor über das Gehäuse hinaus. Überstand Maß B in mm ist gemäß der Typentabelle zu beachten.

■ **Motorschutz**

Alle Typen sind mit auf den Klemmenkasten herausgeführten Kaltleitern ausgerüstet. Bei B AMD Modellen ist dieser im Entrauchungsbetrieb zu überbrücken.

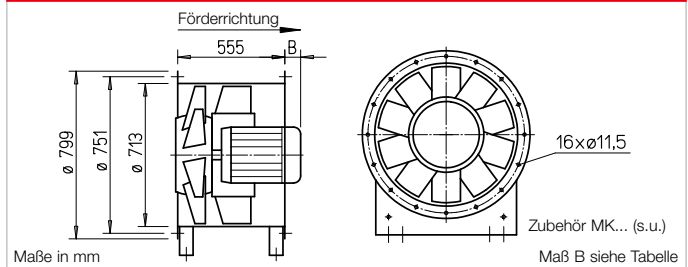
■ **Zertifizierung**

Die Entrauchungsventilatoren B AMD wurden nach DIN EN 12101-3 geprüft. Zertifikat der Leistungsbeständigkeit:
 F300: 0036-CPR-RG05-18
 F400: 0036-CPR-RG05-19

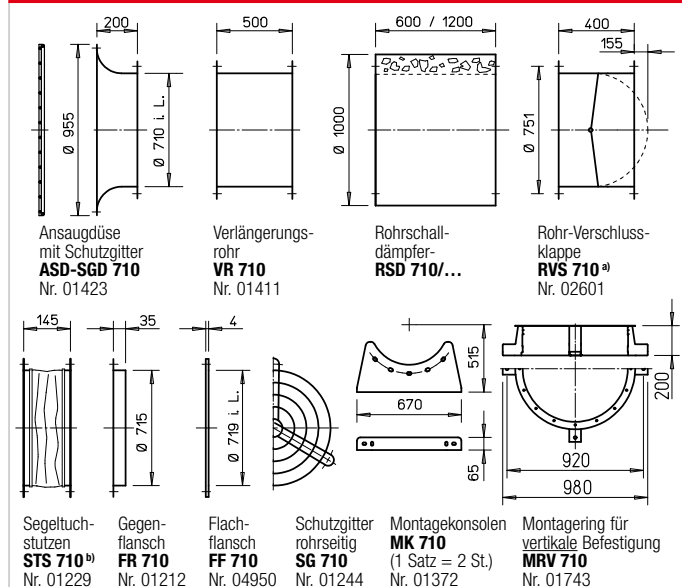
■ **Zubehör**

Zubehör	Seite
Montagezubehör	161 ff.
Schalldämpfer	166 ff.
Gaswarnanlagen, Schalt- und Regelungstechnik	168 ff.
Frequenzumrichter	178 ff.

Maße AMD / B AMD 710



Zubehör AMD / B AMD 710



^{a)} Verschlussklappe, motorbetätigt, für Lüftungsbetrieb, siehe Helios Hauptkatalog. ^{b)} Type für B AMD: STSB 710 F400, Nr. 01918

Double pressure

■ **Montagepaket MP-Z für zweistufige Z-Einheit**

Zur Anordnung von zwei identischen Ventilatoren hintereinander, für höchste Druckziffern. Lieferumfang: Verlängerungsrohre (2 St.) und Montagesatz. Gewicht: 43 kg

MP-Z 710 Best.-Nr. 04910

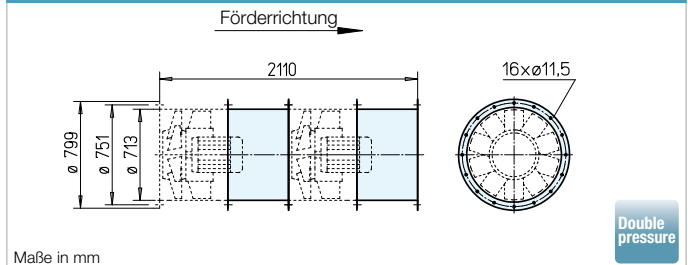
Double volume

■ **Montagepaket MP-P für parallele P-Einheit**

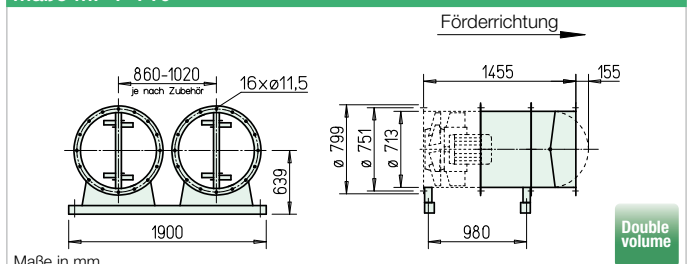
Zur Anordnung von zwei identischen Ventilatoren nebeneinander, für höchste Fördermengen. Lieferumfang: Verlängerungsrohre, Rohrverschlussklappen, Montageschienen (je 2 St.), Montagekonsolen (4 St.) und Montagesätze. Gewicht: 145 kg

MP-P 710 Best.-Nr. 04894

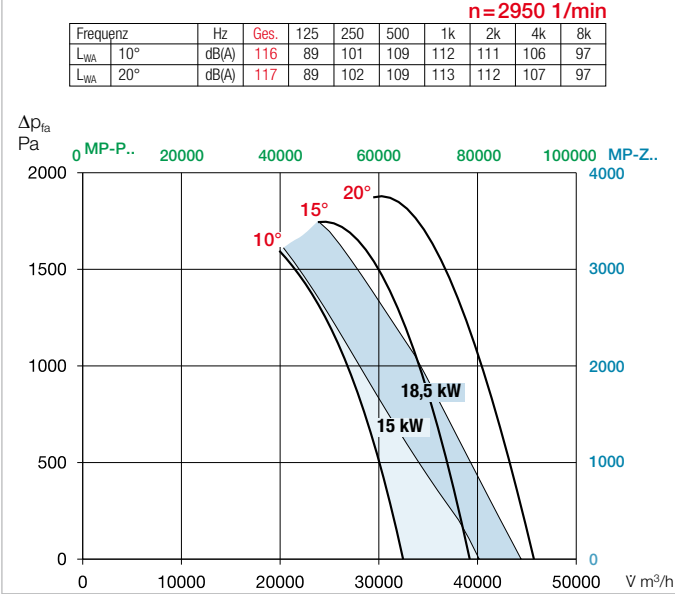
Maße MP-Z 710



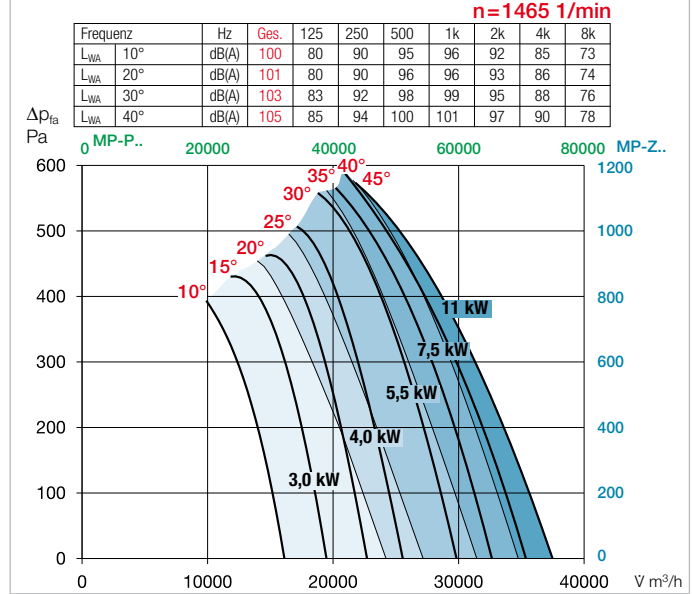
Maße MP-P 710



Kennlinien AMD / B AMD 710/2



Kennlinien AMD / B AMD 710/4



Type	Best.-Nr.	Drehzahl	Motor-Nennleistg. (Abgabe)	Nennspannung	Nennstrom	Maß B Motorüberstand	Anschluss Schaltplan	max. Fördermiteltemp. ¹⁾	Gewicht netto	Motorvollschutz oder Entrauchungssteuerung		Schwingungsdämpfer ²⁾			
										Type	Best.-Nr.	Type	Best.-Nr.	Type	Best.-Nr.
60° Drehstrom, 400 V, 50 Hz, Schutzart IP55											Motorvollschutz				
AMD 710/2 15 kW	05863	2945	15	400 ³⁾	27,7	175	776	60	251	MSA	01289	SDD 3	01367	SDZ 3	01366
AMD 710/2 18,5 kW	05883	2945	18,5	400 ³⁾	33,9	230	776	60	266	MSA	01289	SDD 3	01367	SDZ 3	01366
AMD 710/4 3 kW	03301	1455	3	400 ³⁾	6,0	10	776	60	107	MSA	01289	SDD 2	01453	SDZ 2	01455
AMD 710/4 4 kW	03302	1500	4	400 ³⁾	7,4	60	776	60	114	MSA	01289	SDD 2	01453	SDZ 2	01455
AMD 710/4 5,5 kW	03303	1470	5,5	400 ³⁾	10,7	70	776	60	135	MSA	01289	SDD 2	01453	SDZ 2	01455
AMD 710/4 7,5 kW	03304	1460	7,5	400 ³⁾	14,2	110	776	60	146	MSA	01289	SDD 2	01453	SDZ 2	01455
AMD 710/4 11 kW	03305	1470	11	400 ³⁾	20,9	175	776	60	217	MSA	01289	SDD 3	01367	SDZ 3	01366
60° Polumschaltbar, 2 Drehzahlen, Drehstrom, Dahlander-Wicklung Y/Y, 400 V, 50 Hz, Schutzart IP55											Entrauchungssteuerung				
AMD 710/8/4 0,9/3,2 kW	03306	680/1410	0,9/3,2	400	3,2/7,1	60	777	60	124	—	—	SDD 2	01453	SDZ 2	01455
AMD 710/8/4 1,1/4,5 kW	03307	680/1435	1,1/4,5	400	3,6/9,3	70	777	60	150	—	—	SDD 2	01453	SDZ 3	01366
AMD 710/8/4 1,5/6,3 kW	03308	680/1440	1,5/6,3	400	4,5/12,3	110	777	60	162	—	—	SDD 2	01453	SDZ 3	01366
AMD 710/8/4 2,0/8,9 kW	03309	690/1450	2,0/8,9	400	5,3/17,8	175	777	60	227	—	—	SDD 3	01367	SDZ 3	01366
F300 Drehstrom, 400 V, 50 Hz, Schutzart IP55											Entrauchungssteuerung				
B AMD 710/2 15 kW F300	05914	2945	15,0	400 ³⁾	27,7	158	776	60/300	225	EVS-SD 005	04582	SDD 6	01926	SDZ 6	01927
B AMD 710/2 18,5 kW F300	05915	2945	18,5	400 ³⁾	33,9	224	776	60/300	273	EVS-SD 006	04581	SDD 6	01926	SDZ 6	01927
B AMD 710/4 3 kW F300	03420	1455	3	400 ³⁾	6,0	0	776	60/300	116	EVS-SD 001	04586	SDD 4	01944	SDZ 4	01945
B AMD 710/4 4 kW F300	03421	1460	4	400 ³⁾	7,9	4	776	60/300	130	EVS-SD 001	04586	SDD 5	01924	SDZ 5	01925
B AMD 710/4 5,5 kW F300	03422	1470	5,5	400 ³⁾	10,7	41	776	60/300	145	EVS-SD 002	04585	SDD 5	01924	SDZ 5	01925
B AMD 710/4 7,5 kW F300	03423	1460	7,5	400 ³⁾	14,2	80	776	60/300	152	EVS-SD 003	04584	SDD 5	01924	SDZ 5	01925
B AMD 710/4 11 kW F300	03424	1470	11	400 ³⁾	20,9	158	776	60/300	187	EVS-SD 004	04583	SDD 5	01924	SDZ 5	01925
F300 Polumschaltbar, 2 Drehzahlen, Drehstrom, Dahlander-Wicklung Y/Y, 400 V, 50 Hz, Schutzart IP55											Entrauchungssteuerung				
B AMD 710/8/4 0,7/2,8 kW F300	03507	710/1440	0,7/2,8	400	2,5/6,0	0	777	60/300	116	EVS-DA 001	04548	SDD 4	01944	SDZ 4	01945
B AMD 710/8/4 1,0/3,8 kW F300	03508	710/1440	1,0/3,8	400	2,9/7,9	4	777	60/300	126	EVS-DA 001	04548	SDD 5	01924	SDZ 5	01925
B AMD 710/8/4 1,3/5,0 kW F300	03509	735/1475	1,3/5,0	400	3,8/10,4	41	777	60/300	151	EVS-DA 053	04192	SDD 5	01924	SDZ 5	01925
B AMD 710/8/4 1,8/7,2 kW F300	03510	735/1475	1,8/7,2	400	5,3/15,0	80	777	60/300	164	EVS-DA 002	04547	SDD 5	01924	SDZ 5	01925
B AMD 710/8/4 3,0/11 kW F300	03511	730/1470	3,0/11,0	400	7,0/21,7	158	777	60/300	200	EVS-DA 054	04194	SDD 6	01926	SDZ 6	01927
F400 Drehstrom, 400 V, 50 Hz, Schutzart IP55											Entrauchungssteuerung				
B AMD 710/4 3,0 kW F400	03240	1455	3	400 ³⁾	6,0	0	776	60/400	117	EVS-SD 001	04586	SDD 4	01944	SDZ 4	01945
B AMD 710/4 4,0 kW F400	03241	1460	4	400 ³⁾	7,9	4	776	60/400	130	EVS-SD 001	04586	SDD 5	01924	SDZ 5	01925
B AMD 710/4 5,5 kW F400	03243	1470	5,5	400 ³⁾	10,7	41	776	60/400	145	EVS-SD 002	04585	SDD 5	01924	SDZ 5	01925
B AMD 710/4 7,5 kW F400	03244	1460	7,5	400 ³⁾	14,2	80	776	60/400	152	EVS-SD 003	04584	SDD 5	01924	SDZ 5	01925
B AMD 710/4 11 kW F400	03245	1470	11	400 ³⁾	20,9	158	776	60/400	196	EVS-SD 004	04583	SDD 6	01926	SDZ 6	01927
F400 Polumschaltbar, 2 Drehzahlen, Drehstrom, Dahlander-Wicklung Y/Y, 400 V, 50 Hz, Schutzart IP55											Entrauchungssteuerung				
B AMD 710/8/4 0,7/2,8 kW F400	03246	710/1440	0,7/2,8	400	2,5/6,0	0	777	60/400	116	EVS-DA 001	04548	SDD 4	01944	SDZ 4	01945
B AMD 710/8/4 1,0/3,8 kW F400	03247	710/1440	1,0/3,8	400	2,9/7,9	4	777	60/400	127	EVS-DA 001	04548	SDD 5	01924	SDZ 5	01925
B AMD 710/8/4 1,3/5,0 kW F400	03248	735/1475	1,3/5,0	400	3,8/10,4	41	777	60/400	151	EVS-DA 053	04192	SDD 5	01924	SDZ 5	01925
B AMD 710/8/4 1,8/7,2 kW F400	03249	735/1475	1,8/7,2	400	5,3/15,0	80	777	60/400	164	EVS-DA 002	04547	SDD 5	01924	SDZ 5	01925
B AMD 710/8/4 3,0/11 kW F400	03250	730/1470	3,0/11,0	400	7,0/21,7	158	777	60/400	200	EVS-DA 054	04194	SDD 6	01926	SDZ 6	01927

Zur Festlegung des Anstellwinkels ist die Angabe des Volumenstroms und der Druckerhöhung erforderlich.

²⁾ Bei Z-/P-Bauweise aufgrund des höheren Gesamtgewichtes Typenzuordnung entsprechend Tabellen auf Seite 167.

¹⁾ Bei Lüftungsbetrieb / Entrauchung (einmalig 120 Min.).

³⁾ Y/Δ Anlauf.