

AMD / B AMD 1000



■ **Beschreibung Einsatz, Gehäuse, Luftförderichtung, etc.** siehe Seite 46.

■ **Laufrad**

□ Nabe und Schaufeln aus korrosionsfester Aluminiumlegierung. Zehn aerodynamisch profilierte Schaufeln erzielen im Zusammenwirken mit dem Nachleitrاد höchste Wirkungsgrade und Druckziffern.

□ Dynamisch ausgewuchtet, Gütestufe 6.3 für vibrationsarmen Lauf.

□ Schaufeln werkseitig stufenlos verstellbar.

■ **Antrieb**

□ Baureihe AMD: Direkt durch effizienten IE3-Drehstrom-Normmotor. Polumschaltbare Ventilatoren mit IEC-Normmotor. Schutzart IP55, Isolationsklasse F.

□ Baureihe B AMD: Direkt durch effizienten IE3-Drehstrommotor (Smoke Extraction Motors F300 bzw. F400). Polumschaltbare Ventilatoren mit IEC-Normmotor. Schutzart IP55. Isolationsklasse H. Zum Klemmenkasten herausgeführtes Kabel mit feuerwiderstandsfähiger Schutzummantelung.

■ **Motorüberstand**

Bei einigen Typen ragt der Motor über das Gehäuse hinaus. Überstand Maß B in mm ist gemäß der Typentabelle zu beachten.

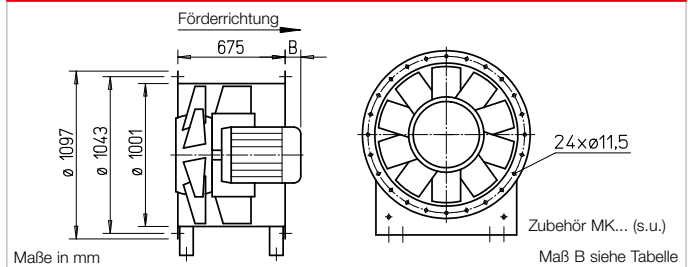
■ **Motorschutz**

Alle Typen sind mit auf den Klemmenkasten herausgeführten Kaltleitern ausgerüstet. Bei B AMD Modellen ist dieser im Entrauchungsbetrieb zu überbrücken.

■ **Zertifizierung**

Die Entrauchungsventilatoren B AMD wurden nach DIN EN 12101-3 geprüft. Zertifikat der Leistungsbeständigkeit:
 F300: 0036-CPR-RG05-18
 F400: 0036-CPR-RG05-19

Maße AMD / B AMD 1000



■ **Elektrischer Anschluss**

□ Baureihe AMD: Serienmäßiger Klemmenkasten (IP55) aus Kunststoff, außen am Rohr montiert.
 □ Baureihe B AMD: Serienmäßiger Klemmenkasten (Schutzart IP55) aus Aluminiumdruckguss, außen am Rohr montiert.

■ **Fördermitteltemperaturen**

□ Baureihe AMD: Geeignet zur

Be- und Entlüftung von -20 °C bis +60 °C Dauertemperatur. Typen für höhere Fördermitteltemperaturen auf Anfrage.
 □ Baureihe B AMD: Wie Baureihe AMD, jedoch zusätzlich zur Rauchgasabsaugung entsprechend der Temperaturklassifikation bis 300 °C/120 Min. bzw. 400 °C/120 Min.

Double pressure

■ **Montagepaket MP-Z für zweistufige Z-Einheit**

Zur Anordnung von zwei identischen Ventilatoren hintereinander, für höchste Druckziffern. Lieferumfang: Verlängerungsrohre (2 St.) und Montagesatz. Gewicht: 75 kg

MP-Z 1000 Best.-Nr. 04913

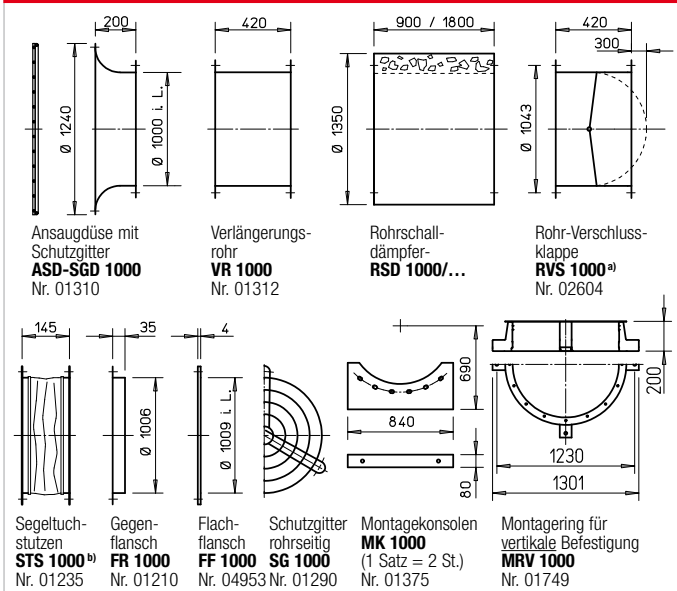
Double volume

■ **Montagepaket MP-P für parallele P-Einheit**

Zur Anordnung von zwei identischen Ventilatoren nebeneinander, für höchste Fördermengen. Lieferumfang: Verlängerungsrohre, Rohrverschlussklappen, Montageschienen (je 2 St.), Montagekonsolen (4 St.) und Montagesätze. Gewicht: 255 kg

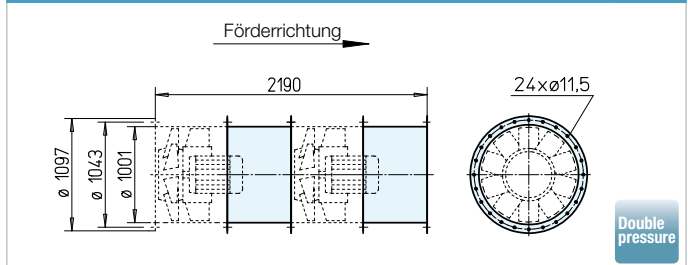
MP-P 1000 Best.-Nr. 04897

Zubehör AMD / B AMD 1000

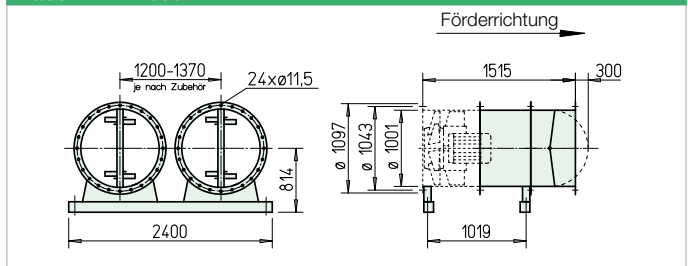


^{a)} Verschlussklappe, motorbetätigt, für Lüftungsbetrieb, siehe Helios Hauptkatalog. ^{b)} Type für B AMD: STSB 1000 F400, Nr. 01921

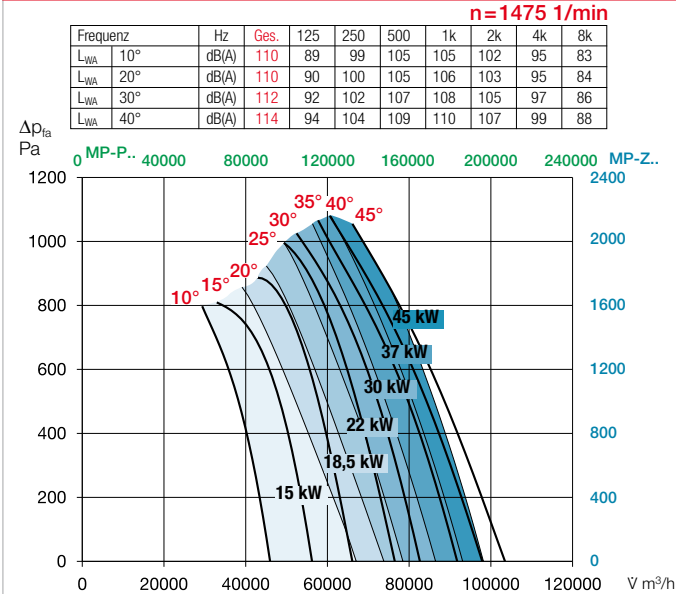
Maße MP-Z 1000



Maße MP-P 1000



Kennlinien AMD / B AMD 1000/4



Hinweise	Seite	Zubehör	Seite
Techn. Beschreibung	56	Montagezubehör	161 ff.
Projektierungshinweise	13 ff.	Schalldämpfer	166 ff.
Sonderausführungen		Gaswarnanlagen, Schalt- und Regelungstechnik	168 ff.
Sonderausführung mit Revisionsöffnung (Mehrpreis) auf Anfrage.		Frequenzumrichter	178 ff.

Type	Best.-Nr.	Drehzahl	Motor-Nennleistg. (Abgabe)	Nennspannung	Nennstrom	Maß B Motorüberstand	Anschluss Schaltplan	max. Fördermit- teltemp. ¹⁾	Gewicht netto	Motorvollschutz oder Entrauchungs- steuerung		Schwingungsdämpfer ²⁾			
										Type	Best.-Nr.	Type	Best.-Nr.	Type	Best.-Nr.
											Druck		Zug		
											Type	Best.-Nr.	Type	Best.-Nr.	
60° Drehstrom, 400 V, 50 Hz, Schutzart IP55											Motorvollschutz				
AMD 1000/4 15 kW	03667	1465	15	400 ³⁾	27,9	160	776	60	360	MSA	01289	SDD 3	01367	SDZ 7	01929
AMD 1000/4 18,5 kW	03668	1470	18,5	400 ³⁾	35,1	195	776	60	370	MSA	01289	SDD 3	01367	SDZ 7	01929
AMD 1000/4 22 kW	03669	1470	22	400 ³⁾	41,0	235	776	60	390	MSA	01289	SDD 3	01367	SDZ 7	01929
AMD 1000/4 30 kW	03670	1480	30	400 ³⁾	57,1	290	776	60	450	MSA	01289	SDD 3 ⁴⁾	01367	SDZ 7 ⁴⁾	01929
AMD 1000/4 37 kW	03671	1480	37	400 ³⁾	66,8	300	776	60	460	MSA	01289	SDD 3 ⁴⁾	01367	SDZ 7 ⁴⁾	01929
AMD 1000/4 45 kW	03672	1475	45	400 ³⁾	80,9	325	776	60	490	MSA	01289	SDD 3 ⁴⁾	01367	SDZ 8 ⁴⁾	01931
60° Polumschaltbar, 2 Drehzahlen, Drehstrom, Dahlander-Wicklung γ/Δ, 400 V, 50 Hz, Schutzart IP55															
AMD 1000/8/4 4,0/16 kW	03674	720/1460	4,0/16,0	400	10,6/30,9	195	777	60	390	—	—	SDD 3	01367	SDZ 7	01929
AMD 1000/8/4 5,0/19,5 kW	03675	720/1470	5,0/19,5	400	12,9/37,2	235	777	60	410	—	—	SDD 3	01367	SDZ 7	01929
AMD 1000/8/4 7,5/29 kW	03676	720/1470	7,5/29,5	400	18,9/54,7	325	777	60	470	—	—	SDD 3 ⁴⁾	01367	SDZ 8 ⁴⁾	01931
AMD 1000/8/4 9,5/40 kW	03677	725/1475	9,5/40,0	400	24,3/72,1	300	777	60	530	—	—	SDD 3 ⁴⁾	01367	SDZ 8 ⁴⁾	01931
F300 Drehstrom, 400 V, 50 Hz, Schutzart IP55											Entrauchungssteuerung				
B AMD 1000/4 15 kW F300	03630	1465	15	400 ³⁾	27,9	150	776	60/300	330	EVS-SD 005	04582	SDD 6	01926	SDZ 6	01927
B AMD 1000/4 18,5 kW F300	03631	1470	18,5	400 ³⁾	35,1	210	776	60/300	380	EVS-SD 006	04581	SDD 7	01928	SDZ 7	01929
B AMD 1000/4 22 kW F300	03632	1470	22	400 ³⁾	41,0	210	776	60/300	390	EVS-SD 007	04580	SDD 7	01928	SDZ 7	01929
B AMD 1000/4 30 kW F300	03633	1480	30	400 ³⁾	57,1	275	776	60/300	460	EVS-SD 008	04579	SDD 7 ⁴⁾	01928	SDZ 7 ⁴⁾	01929
B AMD 1000/4 37 kW F300	03634	1480	37	400 ³⁾	66,8	325	776	60/300	560	EVS-SD 009	04578	SDD 8 ⁴⁾	01930	SDZ 8 ⁴⁾	01931
B AMD 1000/4 45 kW F300	03635	1475	45	400 ³⁾	80,9	325	776	60/300	590	EVS-SD 009	04578	SDD 8 ⁴⁾	01930	SDZ 8 ⁴⁾	01931
F300 Polumschaltbar, 2 Drehzahlen, Drehstrom, Dahlander-Wicklung γ/Δ, 400 V, 50 Hz, Schutzart IP55															
B AMD 1000/8/4 4,3/17 kW F300	03636	730/1475	4,3/17,0	400	12,7/33,4	170	777	60/300	370	EVS-DA 055	04196	SDD 7	01928	SDZ 7	01929
B AMD 1000/8/4 5,0/20 kW F300	03637	730/1470	5,0/20,0	400	14,1/38,6	210	777	60/300	390	EVS-DA 004	04545	SDD 7	01928	SDZ 7	01929
B AMD 1000/8/4 6,5/28 kW F300	03638	735/1480	6,5/28,0	400	18,0/52,0	275	777	60/300	450	EVS-DA 056	04202	SDD 7 ⁴⁾	01928	SDZ 7 ⁴⁾	01929
B AMD 1000/8/4 9,2/37 kW F300	03639	740/1485	9,2/37,0	400	25,4/74,2	325	777	60/300	570	EVS-DA 057	04209	SDD 8 ⁴⁾	01930	SDZ 8 ⁴⁾	01931
B AMD 1000/8/4 11/44 kW F300	03640	740/1480	11,0/44,0	400	27,2/84,1	325	777	60/300	630	EVS-DA 057	04209	SDD 8 ⁴⁾	01930	SDZ 8 ⁴⁾	01931
F400 Drehstrom, 400 V, 50 Hz, Schutzart IP55															
B AMD 1000/4 15 kW F400	03580	1465	15	400 ³⁾	27,9	150	776	60/400	330	EVS-SD 005	04582	SDD 6	01926	SDZ 6	01927
B AMD 1000/4 18,5 kW F400	03581	1470	18,5	400 ³⁾	35,1	210	776	60/400	390	EVS-SD 006	04581	SDD 7	01928	SDZ 7	01929
B AMD 1000/4 22 kW F400	03582	1470	22	400 ³⁾	41,0	210	776	60/400	390	EVS-SD 007	04580	SDD 7	01928	SDZ 7	01929
B AMD 1000/4 30 kW F400	03583	1480	30	400 ³⁾	57,1	275	776	60/400	460	EVS-SD 008	04579	SDD 7 ⁴⁾	01928	SDZ 7 ⁴⁾	01929
B AMD 1000/4 37 kW F400	03584	1480	37	400 ³⁾	66,8	325	776	60/400	590	EVS-SD 009	04578	SDD 8 ⁴⁾	01930	SDZ 8 ⁴⁾	01931
B AMD 1000/4 45 kW F400	03585	1475	45	400 ³⁾	80,9	325	776	60/400	590	EVS-SD 009	04578	SDD 8 ⁴⁾	01930	SDZ 8 ⁴⁾	01931
F400 Polumschaltbar, 2 Drehzahlen, Drehstrom, Dahlander-Wicklung γ/Δ, 400 V, 50 Hz, Schutzart IP55															
B AMD 1000/8/4 4,3/17 kW F400	03597	730/1475	4,3/17,0	400	12,7/33,4	170	777	60/400	370	EVS-DA 055	04196	SDD 7	01928	SDZ 7	01929
B AMD 1000/8/4 5,0/20 kW F400	03598	730/1470	5,0/20,0	400	14,1/38,6	210	777	60/400	390	EVS-DA 004	04545	SDD 7	01928	SDZ 7	01929
B AMD 1000/8/4 6,5/28 kW F400	03599	735/1480	6,5/28,0	400	18,0/52,0	275	777	60/400	442	EVS-DA 056	04202	SDD 7 ⁴⁾	01928	SDZ 7 ⁴⁾	01929
B AMD 1000/8/4 9,2/37 kW F400	03600	740/1485	9,2/37,0	400	25,4/74,2	325	777	60/400	567	EVS-DA 057	04209	SDD 8 ⁴⁾	01930	SDZ 8 ⁴⁾	01931
B AMD 1000/8/4 11/44 kW F400	03601	740/1480	11,0/44,0	400	27,2/84,1	325	777	60/400	632	EVS-DA 057	04209	SDD 8 ⁴⁾	01930	SDZ 8 ⁴⁾	01931

Zur Festlegung des Anstellwinkels ist die Angabe des Volumenstroms und der Druckerhöhung erforderlich.
²⁾ Bei Z-/P-Bauweise aufgrund des höheren Gesamtgewichtes Typenzuordnung entsprechend Tabellen auf Seite 167.
⁴⁾ Verlängerungrohr VR.. über dem Motorüberstand erforderlich.
¹⁾ Bei Lüftungsbetrieb / Entrauchung (einmalig 120 Min.).
³⁾ γ/Δ Aufnl.