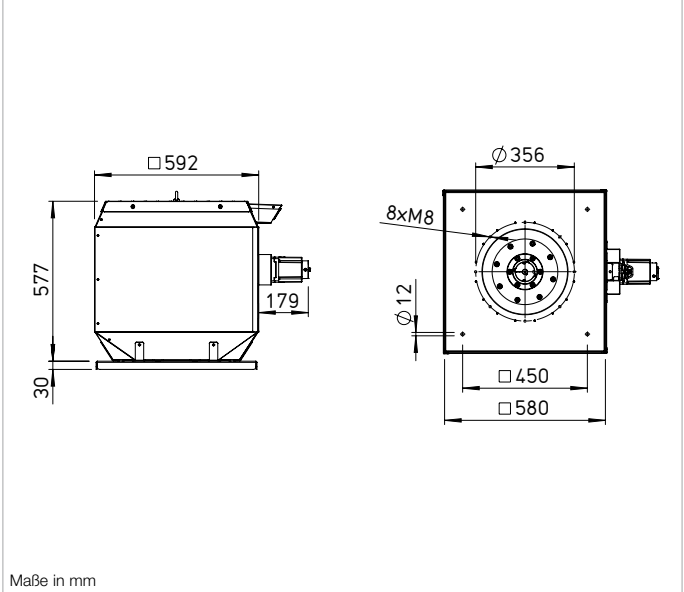


B VD 315 F400/F600



Maße B VD 315 F400/F600



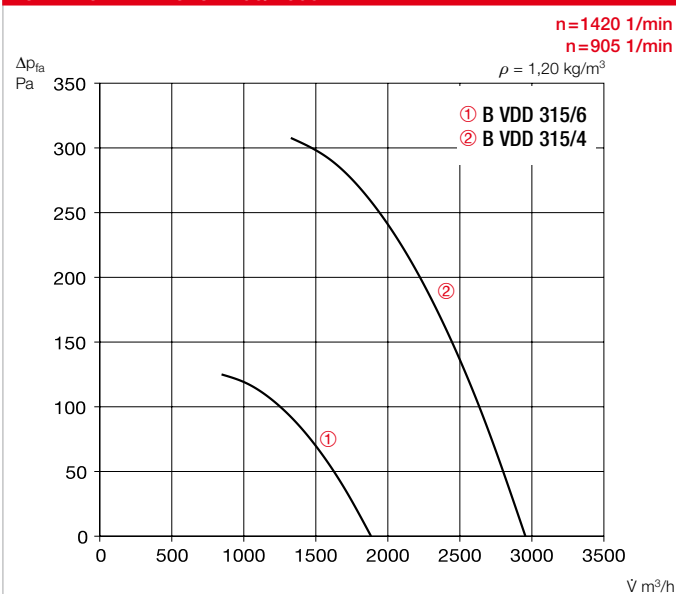
Maße in mm

- **Einsatz**
 - In maschinellen Rauchabzugsanlagen (MRA) zur Sicherstellung der Rauchableitung in Sonderbauten wie bspw. Verkaufsstätten, Großgaragen, Versammlungsstätten oder Industriebauten.
 - Entrauchung mit der Temperaturklasse F400 und F600.
 - Zusätzlich geeignet für den Lüftungsbetrieb (Dual-Use).
 - Für erhöhte Lüftungsanforderungen mit einer Dauerfördermitteltemperatur von bis zu 120 °C.
- **Eigenschaften**
 - Brandgas-Dachventilator als Entrauchungsventilator mit Doppelfunktion (Entrauchung und Lüftung).
 - Robuste Bauweise mit wirkungsgradoptimiertem Gehäuse für erschwerte Einsatzbedingungen.
 - Hohe Betriebssicherheit durch minimalen Wartungsaufwand.
 - Betriebsbereite Lieferung für einfache Montage.
 - Grundplatte mit Gewindebolzen zum einfachen Befestigen von saugseitigem Zubehör.
 - Serienmäßige Kaltleiter als Motorschutz für den Lüftungsbetrieb (Motorschutzeinrichtungen sind im Brandfall für max. Betriebsdauer automatisch außer Betrieb zu setzen).
 - Motor außerhalb des Förderluftstroms, gekapselt in eigenständig belüfteter Motoreinhausung für optimale Motor Kühlung.
 - Umfangreiches Zubehör ermöglicht perfekte Abstimmung auf objektspezifische Anforderungen.
 - Revisionsschalter für den elektrischen Anschluss serienmäßig.
 - Perfekt abgestimmt auf den Betrieb mit Frequenzumrichtern.
- **Gehäuse**
 - Aus seewasserbeständigem Aluminium, für höchsten Schutz vor Witterungseinflüssen.
 - Grundplatte mit Einströmdüse und Motorträger aus feuerverzinktem Stahlblech.
 - Vertikaler Ausblas verhindert im Brandfall die Beeinträchtigung angrenzender Gebäudeteile.
 - Ausblasseitiges Schutzgitter aus Aluminium.
 - Serienmäßige Transportösen für einfache Positionierung.
 - Gewinner des German Design Awards 2021 für exzellentes Produktdesign.
- **Laufrad**
 - Direkt angetriebenes Hochleistungs-Radiallaufgrad, mit acht rückwärts gekrümmten Schaufeln.
 - Ausführung aus pulverbeschichtetem Stahlblech.
- Einseitig saugend.
- Dynamisch gewuchtet, Gütestufe 6.3.
- Hoher Wirkungsgrad für maximale Luftleistung bei geräuscharmem Betrieb.
- Direktmontage von Nabe auf Motorwelle.
- **Antrieb**
 - Hochwertiger Brandgasmotor für hohe Umgebungstemperaturen, perfekt abgestimmt für den Einsatz in Entrauchungsventilatoren.
 - Geschlossene Motorbauart, Schutzart IP55.
 - Wicklung in Isolationsklasse H.
 - Motor außerhalb des Förderluftstroms, von diesem durch thermische Trennung geschützt.
 - Innovatives Kühlkonzept für Motor, perfekt abgestimmt für Entrauchung mit FU-Betrieb und reduzierter Drehzahl.
 - Luftführung der Motorkühlluft durch Ansaugkanal. Luftführung erfolgt bei Betrieb des Ventilators eigenständig.
 - Motorlager mit Helios Lager-Zustandsdiagnostik (Zubehör) überwachbar.
- **Drehzahlregelung**
 - Optimaler Lüftungsbetrieb durch Drehzahlregelung mittels Frequenzumrichter.
 - Entrauchung mit Betrieb durch Frequenzumrichter möglich, aufwändige Bypassschaltung für den Brandfall kann entfallen.
 - Bei Entrauchung ist sicherzustellen, dass ein Betrieb auf der für den Entrauchungsvolumenstrom erforderlichen Drehzahl erfolgt.
 - Frequenzumrichter mit allpolig wirksamem Sinusfilter und speziellem Betriebsmodus für Entrauchungsbetrieb ist zwingend erforderlich (Zubehör).
- **Doppelfunktion (Dual-Use)**
 - Zugelassen für die tägliche Bedarfslüftung und für die Entrauchung.
 - Lüftung im Dauerbetrieb möglich.
 - Hoher Wirkungsgrad erfüllt die ErP-Anforderungen an Entrauchungsventilatoren mit Doppelfunktion.
- **Montage/Aufstellung**
 - Im Freien auf waagrechttem Dach (Motorwelle vertikal) bzw. Flachdachsokkel. Flachdachsokkel siehe Zubehör.
 - Schneelastklasse 0 gemäß DIN EN 12101-3, Aufstellung auf Dächern über beheizten Räumen. Für Schneelastklasse SL 2000 und SL 3000: Ausblasseitiger Deflektor siehe Zubehör.
 - Serienmäßige Transportöse für einfache Positionierung.
 - Saugseitig anschließbares

Type	Best.-Nr.	Drehzahl	Förderleistung freiblasend	Schalldruck Gehäuseabstrahlung	Schallleistungspegel Gehäuseabstrahlung	Motor-nennleistung	Motor-nennstrom	Anlaufstrom	Anschluss nach Schaltplan	Gewicht netto ca.	Frequenzumrichter	Entrauchungssteuerung inkl. Motorvollschutz			
		min ⁻¹	∇ m ³ /h	dB(A) in 4 m	dB(A)	kW	A	A	Nr.	kg	Type	Best.-Nr.	Type	Best.-Nr.	
F400 Eintourig, Drehstrom 400 V, 50 Hz, Schutzart IP55															
B VDD 315/4 F400	07583	1.420	2.950	55	75	0,55	1,23	8,1	1262	56	FU-CS 2,5	05871	EVS-D 001	04594	
B VDD 315/6 F400	07584	925	1.900	51	71	0,37	0,97	4,4	1262	56	FU-CS 2,5	05871	EVS-D 001	04594	
F600 Eintourig, Drehstrom 400 V, 50 Hz, Schutzart IP55															
B VDD 315/4 F600	07585	1.420	2.950	55	75	0,55	1,23	8,1	1262	56	FU-CS 2,5	05871	EVS-D 001	04594	
B VDD 315/6 F600	07586	925	1.900	51	71	0,37	0,97	4,4	1262	56	FU-CS 2,5	05871	EVS-D 001	04594	

* Bei Einsatz als Brandgasventilator sind diese Schaltgeräte in der bauseitigen Steuerung zu überbrücken.

Kennlinien B VD 315 F400/F600



Zubehör kann auf die in der Grundplatte vorhandenen Gewindebolzen aufgesteckt werden (Lochbild nach DIN 24155).

Fördermitteltemperatur

- Temperaturklasse F400 und F600
- Entrauchungsbetrieb 400 °C / 120 Minuten, bzw. 600 °C / 120 Minuten.
- 120 °C Dauerfördermitteltemperatur.
- Für Umgebungstemperaturen von -20 °C bis +60 °C.

Geräusch

- Das Abstrahlgeräusch waagrecht als Schalldruckpegel in 4 m (Freifeldbedingungen) wird in der Typentabelle angegeben.
- Unterschiedliche Einbausituationen oder gestörte Anströmungen können zu Geräuscherhöhungen führen.
- Haubenschalldämpfer und Schalldämpfereinsatz für Flachdachsockel siehe Zubehör.

Motorschutz

- Alle Typen sind serienmäßig mit Kaltleiter in der Motorwicklung ausgerüstet.
- Auswertung von Kaltleiter durch geeignetes Motorvollschutzgerät, EVS oder Frequenzumrichter (Zubehör).
- Der Motorschutz ist im Entrauchungsfall automatisch zu überbrücken (außer Betrieb zu setzen) um die maximale Funktionsdauer zu gewährleisten.

Spannungen und Frequenzen

- Nennspannung und Frequenz sind jeweils in der Tabelle angegeben. Diese liegen auch den Leistungsdaten zugrunde.

Elektrischer Anschluss

- An außenliegendem Revisionschalter in Schutzart IP65.
- Verriegelungsmöglichkeit in Stellung „0 OFF“ und „I ON“ von Revisionschalter mittels bauseitigem Vorhängeschloss.
- Ventilatoren mit einer Motorleistung bis 2,20 kW können direkt eingeschaltet werden, ab 3,00 kW ist ein Stern-Dreieck-Anlauf vorzusehen.

Lieferhinweise

- Anschlussfertige Geräte, komplett vormontiert.
- Einfache Positionierung durch serienmäßige Transportöse.

Sicherheitshinweis

- Ausblasseitig serienmäßig mit Schutzgitter aus Aluminium. Verhindert Eindringen von Laub, Feststoffen und bietet Berührungsschutz.

Brandprüfung

- Erfolgreich geprüft nach DIN EN 12101-3: 2015-12.

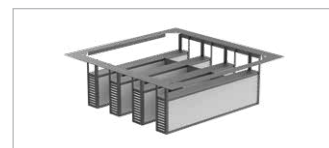
Zertifizierung

Die Entrauchungsventilatoren B VD wurden nach DIN EN 12101-3 geprüft. Zertifikat der Leistungsbeständigkeit:
 F400: 0761-CPR-1052
 F600: 0761-CPR-1053

Zubehör

Flachdachsockel

B FDS 315/300 Best.-Nr. 01765
B FDS 315/500 Best.-Nr. 01766
 Flachdachsockel für B VD F400 und F600 in den Höhen 300 mm und 500 mm zum Aufsetzen auf ein Flachdach.



Schalldämpfereinsatz

B SSD 315 Best.-Nr. 03475
 Schalldämpfereinsatz mit Kulissen für Flachdachsockel zur saugseitigen Geräuschdämpfung. Flachdachsockel B FDS notwendig.



Haubenschalldämpfer

B HSDV 315 Best.-Nr. 03071
 Haubenschalldämpfer mit Innern Kern zur druckseitigen Geräuschdämpfung.



Deflektor

B DEF 315/2000 Best.-Nr. 40077
B DEF 315/3000 Best.-Nr. 03410
 Deflektor mit Schneelastklasse SL 2000 und SL 3000 zum Aufsetzen auf B VD F400 und F600.



Ansaugdüse mit Schutzgitter

ASD-SGD 315 Best.-Nr. 01416



Segeltuchstutzen

STSB 315 F400 Best.-Nr. 14738
STSB 315 F600 Best.-Nr. 01940



Verlängerungsrohr

VR 315 Best.-Nr. 01404

Rohrverschlussklappe

RVS 315 Best.-Nr. 02594

Entrauchungsventilatoren-Steuerung

EVS-D 001 Best.-Nr. 04594
 Entrauchungsventilatoren-Steuerung für den Betrieb von B VD F400/F600.

Lager-Zustandsdiagnostik

LZD-Basic Best.-Nr. 27495
LZD-Comfort Best.-Nr. 27497
 Zur Sicherstellung der Funktionsfähigkeit von Motorlagern. Werkseitige Montage an Ventilator.

Hinweise

Hinweise zum Betrieb im Brandfall:
 – Jederzeit ungehindertes Ausblasen von Rauchgasen.
 – Motorschutzeinrichtungen sind automatisch zu überbrücken.
 – Gesicherte Elektroenergieversorgung (Sicherheitsstromversorgung) erforderlich.
 Für den Funktionserhalt der elektrischen Leitungsanlagen gelten die einschlägigen Vorschriften.

Projektierungshinweise S. 13 ff.

Zubehör	Seite
Montagezubehör	161 ff.
Regelgeräte, Schalter	168 ff.