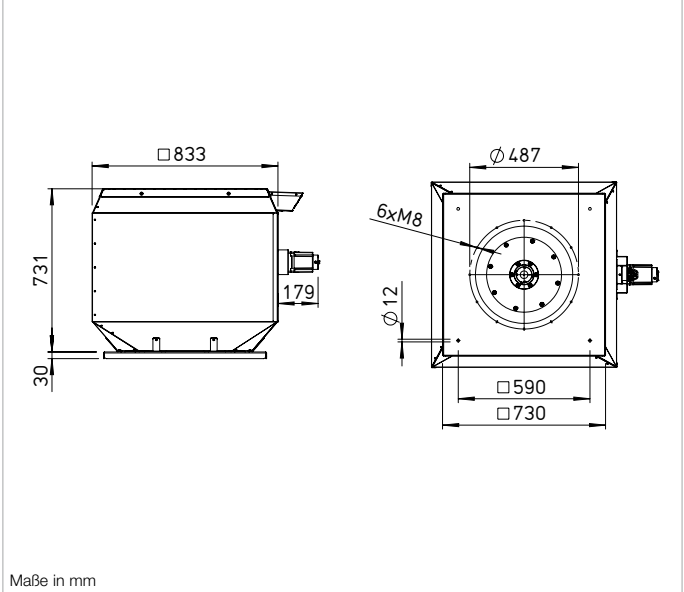


**B VD 450 F400/F600**



**Maße B VD 450 F400/F600**



- **Einsatz**
- In maschinellen Rauchabzugsanlagen (MRA) zur Sicherstellung der Rauchableitung in Sonderbauten wie bspw. Verkaufsstätten, Großgaragen, Versammlungsstätten oder Industriebauten.
- Entrauchung mit der Temperaturklasse F400 und F600.
- Zusätzlich geeignet für den Lüftungsbetrieb (Dual-Use).
- Für erhöhte Lüftungsanforderungen mit einer Dauerfördermitteltemperatur von bis zu 120 °C.

- **Eigenschaften**
- Brandgas-Dachventilator als Entrauchungsventilator mit Doppelfunktion (Entrauchung und Lüftung).
- Robuste Bauweise mit wirkungsgradoptimiertem Gehäuse für erschwerte Einsatzbedingungen.
- Hohe Betriebssicherheit durch minimalen Wartungsaufwand.
- Betriebsbereite Lieferung für einfache Montage.
- Grundplatte mit Gewindebolzen zum einfachen Befestigen von saugseitigem Zubehör.
- Seriennmäßige Kaltleiter als Motorschutz für den Lüftungsbetrieb (Motorschutzeinrichtungen sind im Brandfall für max. Betriebsdauer automatisch außer Betrieb zu setzen).

- Motor außerhalb des Förderluftstroms, gekapselt in eigenständig belüfteter Motoreinhausung für optimale Motor Kühlung.
- Umfangreiches Zubehör ermöglicht perfekte Abstimmung auf objektspezifische Anforderungen.
- Revisionschalter für den elektrischen Anschluss serienmäßig.
- Perfekt abgestimmt auf den Betrieb mit Frequenzumrichtern.

- **Gehäuse**
- Aus seewasserbeständigem Aluminium, für höchsten Schutz vor Witterungseinflüssen.
- Grundplatte mit Einströmdüse und Motorträger aus feuerverzinktem Stahlblech.
- Vertikaler Ausblas verhindert im Brandfall die Beeinträchtigung angrenzender Gebäudeteile.
- Ausblasseitiges Schutzgitter aus Aluminium.
- Seriennmäßige Transportösen für einfache Positionierung.
- Gewinner des German Design Awards 2021 für exzellentes Produktdesign.

- **Lauftrad**
- Direkt angetriebenes Hochleistungs-Radiallauftrad, mit acht rückwärts gekrümmten Schaufeln.
- Ausführung aus pulverbeschichtetem Stahlblech.

- Einseitig saugend.
- Dynamisch gewuchtet, Gütestufe 6.3.
- Hoher Wirkungsgrad für maximale Luftleistung bei geräuscharmem Betrieb.
- Direktmontage von Nabe auf Motorwelle.

- **Antrieb**
- Hochwertiger Brandgasmotor für hohe Umgebungstemperaturen, perfekt abgestimmt für den Einsatz in Entrauchungsventilatoren.
- Geschlossene Motorbauart, Schutzart IP55.
- Wicklung in Isolationsklasse H.
- Motor außerhalb des Förderluftstroms, von diesem durch thermische Trennung geschützt.
- Innovatives Kühlkonzept für Motor, perfekt abgestimmt für Entrauchung mit FU-Betrieb und reduzierter Drehzahl.
- Luftführung der Motorkühlluft durch Ansaugkanal. Luftführung erfolgt bei Betrieb des Ventilators eigenständig.
- Motorlager mit Helios Lager-Zustandsdiagnostik (Zubehör) überwachbar.

- **Drehzahlregelung**
- Optimaler Lüftungsbetrieb durch Drehzahlregelung mittels Frequenzumrichter.
- Entrauchung mit Betrieb durch

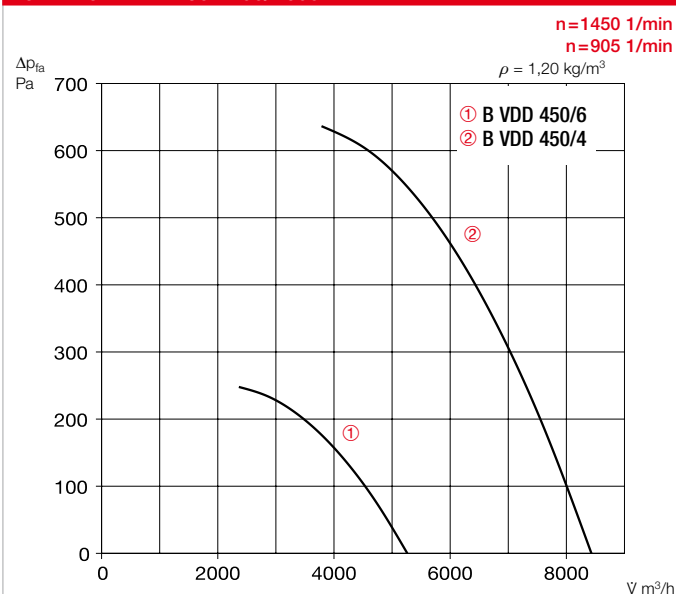
- Frequenzumrichter möglich, aufwändige Bypassschaltung für den Brandfall kann entfallen.
- Bei Entrauchung ist sicherzustellen, dass ein Betrieb auf der für den Entrauchungsvolumenstrom erforderlichen Drehzahl erfolgt.
- Frequenzumrichter mit allpolig wirksamem Sinusfilter und speziellem Betriebsmodus für Entrauchungsbetrieb ist zwingend erforderlich (Zubehör).
- **Doppelfunktion (Dual-Use)**
- Zugelassen für die tägliche Bedarfslüftung und für die Entrauchung.
- Lüftung im Dauerbetrieb möglich.
- Hoher Wirkungsgrad erfüllt die ErP-Anforderungen an Entrauchungsventilatoren mit Doppelfunktion.

- **Montage/Aufstellung**
- Im Freien auf waagrechttem Dach (Motorwelle vertikal) bzw. Flachdachsockel. Flachdachsockel siehe Zubehör.
- Schneelastklasse 0 gemäß DIN EN 12101-3, Aufstellung auf Dächern über beheizten Räumen. Für Schneelastklasse SL 2000 und SL 3000: Ausblasseitiger Deflektor siehe Zubehör.
- Seriennmäßige Transportöse für einfache Positionierung.
- Saugseitig anschließbares

Type	Best.-Nr.	Drehzahl	Förderleistung freiblasend	Schalldruck Gehäuseabstrahlung	Schalleistungspegel Gehäuseabstrahlung	Motornennleistung	Motornennstrom	Anlaufstrom	Anschluss nach Schaltplan	Gewicht netto ca.	Frequenzumrichter		Entrauchungssteuerung inkl. Motorvollschutz			
											Type	Best.-Nr.	Type	Best.-Nr.		
<b>F400 Eintourig, Drehstrom 400 V, 50 Hz, Schutzart IP55</b>																
B VDD 450/4 F400	01488	1.450	8.450	65	85	1,50	3,17	23,5	1262	93	FU-CS 8	05873	EVS-D 001	04594		
B VDD 450/6 F400	01490	925	5.250	62	82	0,37	0,97	4,4	1262	83	FU-CS 2,5	05871	EVS-D 001	04594		
<b>F600 Eintourig, Drehstrom 400 V, 50 Hz, Schutzart IP55</b>																
B VDD 450/4 F600	01566	1.450	8.450	65	85	1,50	3,17	23,5	1262	93	FU-CS 8	05873	EVS-D 001	04594		
B VDD 450/6 F600	01572	925	5.250	62	82	0,37	0,97	4,4	1262	83	FU-CS 2,5	05871	EVS-D 001	04594		

\* Bei Einsatz als Brandgasventilator sind diese Schaltgeräte in der bauseitigen Steuerung zu überbrücken.

## Kennlinien B VD 450 F400/F600



Zubehör kann auf die in der Grundplatte vorhandenen Gewindebolzen aufgesteckt werden (Lochbild nach DIN 24155).

### Fördermitteltemperatur

- Temperaturklasse F400 und F600
- Entrauchungsbetrieb 400 °C / 120 Minuten, bzw. 600 °C / 120 Minuten.
- 120 °C Dauerfördermitteltemperatur.
- Für Umgebungstemperaturen von -20 °C bis +60 °C.

### Geräusch

- Das Abstrahlgeräusch waagrecht als Schalldruckpegel in 4 m (Freifeldbedingungen) wird in der Typentabelle angegeben.
- Unterschiedliche Einbausituationen oder gestörte Anströmungen können zu Geräuscherhöhungen führen.
- Haubenschalldämpfer und Schalldämpfereinsatz für Flachdachsockel siehe Zubehör.

### Motorschutz

- Alle Typen sind serienmäßig mit Kaltleiter in der Motorwicklung ausgerüstet.
- Auswertung von Kaltleiter durch geeignetes Motorvollschutzgerät, EVS oder Frequenzumrichter (Zubehör).
- Der Motorschutz ist im Entrauchungsfall automatisch zu überbrücken (außer Betrieb zu setzen) um die maximale Funktionsdauer zu gewährleisten.

### Spannungen und Frequenzen

- Nennspannung und Frequenz sind jeweils in der Tabelle angegeben. Diese liegen auch den Leistungsdaten zugrunde.

### Elektrischer Anschluss

- An außenliegendem Revisionschalter in Schutzart IP65.
- Verriegelungsmöglichkeit in Stellung „0 OFF“ und „I ON“ von Revisionschalter mittels bauseitigem Vorhängeschloss.
- Ventilatoren mit einer Motor-nennleistung bis 2,20 kW können direkt eingeschaltet werden, ab 3,00 kW ist ein Stern-Dreieck-Anlauf vorzusehen.

### Lieferhinweise

- Anschlussfertige Geräte, komplett vormontiert.
- Einfache Positionierung durch serienmäßige Transportöse.

### Sicherheitshinweis

- Ausblasseitig serienmäßig mit Schutzgitter aus Aluminium. Verhindert Eindringen von Laub, Feststoffen und bietet Berührungsschutz.

### Brandprüfung

- Erfolgreich geprüft nach DIN EN 12101-3: 2015-12.

### Zertifizierung

Die Entrauchungsventilatoren B VD wurden nach DIN EN 12101-3 geprüft. Zertifikat der Leistungsbeständigkeit:  
 F400: 0761-CPR-1052  
 F600: 0761-CPR-1053

## Zubehör

### Flachdachsockel

**B FDS 450/300** Best.-Nr. 01793  
**B FDS 450/500** Best.-Nr. 01800  
 Flachdachsockel für B VD F400 und F600 in den Höhen 300 mm und 500 mm zum Aufsetzen auf ein Flachdach.

### Schalldämpfereinsatz

**B SSD 450** Best.-Nr. 03500  
 Schalldämpfereinsatz mit Kulissen für Flachdachsockel zur saugseitigen Geräuschdämpfung. Flachdachsockel B FDS notwendig.

### Haubenschalldämpfer

**B HSDV 450** Best.-Nr. 03136  
 Haubenschalldämpfer mit Innenkern zur druckseitigen Geräuschdämpfung.

### Deflektor

**B DEF 450/2000** Best.-Nr. 40080  
**B DEF 450/3000** Best.-Nr. 03434  
 Deflektor mit Schneelastklasse SL 2000 und SL 3000 zum Aufsetzen auf B VD F400 und F600.

### Ansaugdüse mit Schutzgitter

**ASD-SGD 450** Best.-Nr. 01419

### Segeltuchstutzen

**STSB 450 F400** Best.-Nr. 14742  
**STSB 450 F600** Best.-Nr. 01959

### Verlängerungsrohr

**VR 450** Best.-Nr. 01407

### Rohrverschlussklappe

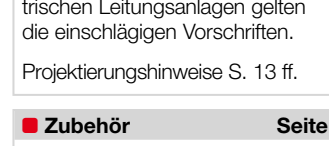
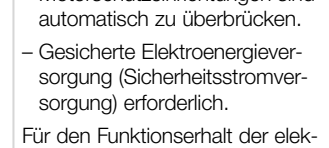
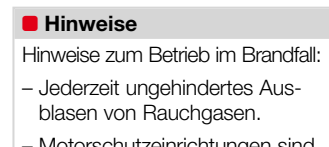
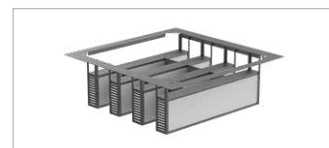
**RVS 450** Best.-Nr. 02597

### Entrauchungsventilatoren-Steuerung

**EVS-D 001** Best.-Nr. 04594  
 Entrauchungsventilatoren-Steuerung für den Betrieb von B VD F400/F600.

### Lager-Zustandsdiagnostik

**LZD-Basic** Best.-Nr. 27495  
**LZD-Comfort** Best.-Nr. 27497  
 Zur Sicherstellung der Funktionsfähigkeit von Motorlagern. Werkseitige Montage an Ventilator.



### Hinweise

Hinweise zum Betrieb im Brandfall:  
 – Jederzeit ungehindertes Ausblasen von Rauchgasen.  
 – Motorschutzeinrichtungen sind automatisch zu überbrücken.  
 – Gesicherte Elektroenergieversorgung (Sicherheitsstromversorgung) erforderlich.  
 Für den Funktionserhalt der elektrischen Leitungsanlagen gelten die einschlägigen Vorschriften.  
 Projektierungshinweise S. 13 ff.

Zubehör	Seite
Montagezubehör	161 ff.
Regelgeräte, Schalter	168 ff.