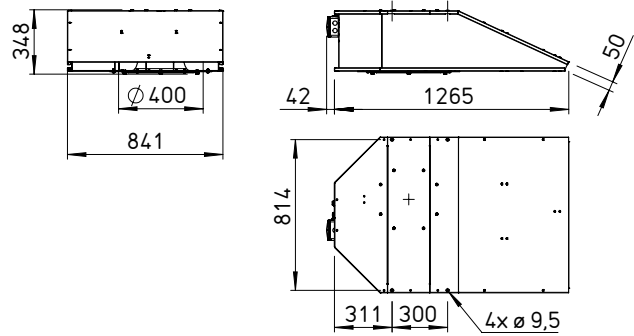


IVRW EC 400



Maße IVRW EC 400



Maße in mm

Hochwertige, leistungsstarke Impulsventilatoren mit optimalen Abmessungen für geringsten Platzbedarf. Modernste EC-Technologie für sparsame Lüftungslösungen in Garagen und Gewerbeanwendungen. Geeignet zur Be- und Entlüftung mit Fördermitteltemperaturen von bis zu 40 °C.

■ Besondere Eigenschaften

- Niedrige Schallemission.
- Hocheffizienter Motor mit EC-Technologie.
- Stufenlos regelbar über 0 – 10 Volt Signal.
- Maximale Schubleistung.
- Aluminiumgehäuse in Leichtbauweise für hohe Wirkungsgrade.
- Einfach und schnell montierbar aufgrund des geringen Gewichts.
- Von EC-Außenläufermotor direkt angetriebenes Radiallaufrad.
- Wechselstromausführung.
- Serienmäßig mit internem Potentiometer zur Einstellung der Steuerspannung. Dies erlaubt beliebige Ventilator Drehzahlen innerhalb der Typenspezifikation.

■ Gehäuse

Gehäuse aus korrosionsfestem Aluminium in kompakter Bauform. Aerodynamisch ausgebildete Einströmdüse.

■ Laufrad

Hochleistungs-Radiallaufrad mit rückwärts gekrümmten Schaufeln. Dynamisch ausgewuchtet, Gütestufe 6.3.

■ Antrieb

Hocheffizienter EC-Motor in Wechselstromausführung. Schutzart IP54.

■ Motorschutz

Der integrierte Motorschutz ist zur Auswertung auf den Gehäuseklemmenkasten herausgeführt (250 V~/2 A). Die Störmeldung ist auf die Klemmen geführt. Damit ist ein wirksamer Motorschutz möglich.

■ Montage

Serienmäßig mit integrierten Montagelöchern im Gehäusefalz, für einfache Montage an vier Befestigungspunkten direkt an der Decke (Befestigungsmaterial bauseits). Zur Vermeidung von Schwingungsübertragung wird die Verwendung von Schwingungsdämpfern empfohlen (SDZ, Zubehör).

■ Elektrischer Anschluss

Serienmäßiger Klemmenkasten aus Kunststoff (Schutzart IP55), außen am Gehäuse.

■ Einbau

Bei Einbau sind die Bundes-, Landes-, sowie die regionalen Vorschriften und Verordnungen zu beachten.

■ Zubehör

Schwingungsdämpfer für Zugbelastung (1 Satz = 4 St.)

**SDZ 1** Best.-Nr. 01454  
 Schwingungsdämpfer für Zugbelastung zur schwingungs- und geräuschisolierenden Abhängung. Details siehe Seite 167.

Fünfstufenschalter

**SA-5 10** Best.-Nr. 40229  
 Fünfstufenschalter für Aufputzmontage. Zur fünfstufigen Ansteuerung von EC-Ventilatoren oder Frequenzumrichtern. Stufen von 2 bis 10 V über Offset einstellbar. Schutzart IP54.

SDZ 1



SA-5 10



Hinweise	Seite
Techn. Beschreibung	146 f.
Zubehör-Details	Seite
Schwingungsdämpfer	167

Type	Best.-Nr.	Schub	Ausblasgeschwindigkeit	Förderleistung max.	Nenn-drehzahl	Schalldruckpegel <sup>1)</sup> L <sub>PA</sub>	Motormennleistung (Abgabe)	Motormennstrom	Anschluss nach Schaltplan	max. Fördermitteltemperatur	Gewicht netto ca.	Schwingungsdämpfer (1 Satz = 4 St.)
		N	m/s	Ÿ m <sup>3</sup> /h	min <sup>-1</sup>	dB(A)	kW	A	Nr.	+ °C	kg	Type Best.-Nr.
Wechselstrom, 230 V, 50/60 Hz, Schutzart IP54												
<b>IVRW EC 400</b>	09802	50	33,0	4700	1950	64	1,3	6,40	1300	40	28	<b>SDZ 1</b> 01454

<sup>1)</sup> gemessen im Freifeld, in 3 m Entfernung