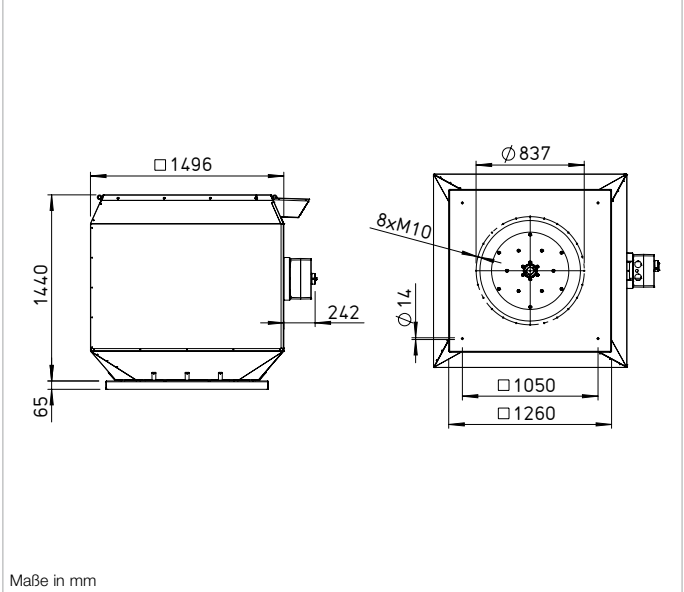


**B VD 800 F400/F600**



**Maße B VD 800 F400/F600**



Maße in mm

**■ Einsatz**

- In maschinellen Rauchabzugsanlagen (MRA) zur Sicherstellung der Rauchableitung in Sonderbauten wie bspw. Verkaufsstätten, Großgaragen, Versammlungsstätten oder Industriebauten.
- Entrauchung mit der Temperaturklasse F400 und F600.
- Zusätzlich geeignet für den Lüftungsbetrieb (Dual-Use).
- Für erhöhte Lüftungsanforderungen mit einer Dauerfördermitteltemperatur von bis zu 120 °C.

**■ Eigenschaften**

- Brandgas-Dachventilator als Entrauchungsventilator mit Doppelfunktion (Entrauchung und Lüftung).
- Robuste Bauweise mit wirkungsgradoptimiertem Gehäuse für erschwerte Einsatzbedingungen.
- Hohe Betriebssicherheit durch minimalen Wartungsaufwand.
- Betriebsbereite Lieferung für einfache Montage.
- Grundplatte mit Gewindebolzen zum einfachen Befestigen von saugseitigem Zubehör.
- Serienmäßige Kaltleiter als Motorschutz für den Lüftungsbetrieb (Motorschutzeinrichtungen sind im Brandfall für max. Betriebsdauer automatisch außer Betrieb zu setzen).

- Motor außerhalb des Förderluftstroms, gekapselt in eigenständig belüfteter Motoreinhausung für optimale Motor Kühlung.
- Umfangreiches Zubehör ermöglicht perfekte Abstimmung auf objektspezifische Anforderungen.
- Revisionsschalter für den elektrischen Anschluss serienmäßig.
- Perfekt abgestimmt auf den Betrieb mit Frequenzumrichtern.

**■ Gehäuse**

- Aus seewasserbeständigem Aluminium, für höchsten Schutz vor Witterungseinflüssen.
- Grundplatte mit Einströmdüse und Motorträger aus pulverbeschichtetem Stahlblech.
- Vertikaler Ausblas verhindert im Brandfall die Beeinträchtigung angrenzender Gebäudeteile.
- Ausblasseitiges Schutzgitter aus Aluminium.
- Serienmäßige Transportösen für einfache Positionierung.
- Gewinner des German Design Awards 2021 für exzellentes Produktdesign.

**■ Laufrad**

- Direkt angetriebenes Hochleistungs-Radiallaufgrad, mit acht rückwärts gekrümmten Schaufeln.
- Ausführung aus pulverbeschichtetem Stahlblech.

- Einseitig saugend.
- Dynamisch gewuchtet, Gütestufe 6.3.
- Hoher Wirkungsgrad für maximale Luftleistung bei geräuscharmem Betrieb.
- Direktmontage von Nabe auf Motorwelle.

**■ Antrieb**

- Hochwertiger Brandgasmotor für hohe Umgebungstemperaturen, perfekt abgestimmt für den Einsatz in Entrauchungsventilatoren.
- Geschlossene Motorbauart, Schutzart IP55.
- Wicklung in Isolationsklasse H.
- Motor außerhalb des Förderluftstroms, von diesem durch thermische Trennung geschützt.
- Innovatives Kühlkonzept für Motor, perfekt abgestimmt für Entrauchung mit FU-Betrieb und reduzierter Drehzahl.
- Luftführung der Motorkühlluft durch Ansaugkanal. Luftführung erfolgt bei Betrieb des Ventilators eigenständig.
- Motorlager mit Helios Lager-Zustandsdiagnostik (Zubehör) überwachbar.

**■ Drehzahlregelung**

- Optimaler Lüftungsbetrieb durch Drehzahlregelung mittels Frequenzumrichter.
- Entrauchung mit Betrieb durch

Frequenzumrichter möglich, aufwändige Bypassschaltung für den Brandfall kann entfallen.

- Bei Entrauchung ist sicherzustellen, dass ein Betrieb auf der für den Entrauchungsvolumenstrom erforderlichen Drehzahl erfolgt.
- Frequenzumrichter mit allpolig wirksamem Sinusfilter und speziellem Betriebsmodus für Entrauchungsbetrieb ist zwingend erforderlich (Zubehör).

**■ Doppelfunktion (Dual-Use)**

- Zugelassen für die tägliche Bedarfslüftung und für die Entrauchung.
- Lüftung im Dauerbetrieb möglich.
- Hoher Wirkungsgrad erfüllt die ErP-Anforderungen an Entrauchungsventilatoren mit Doppelfunktion.

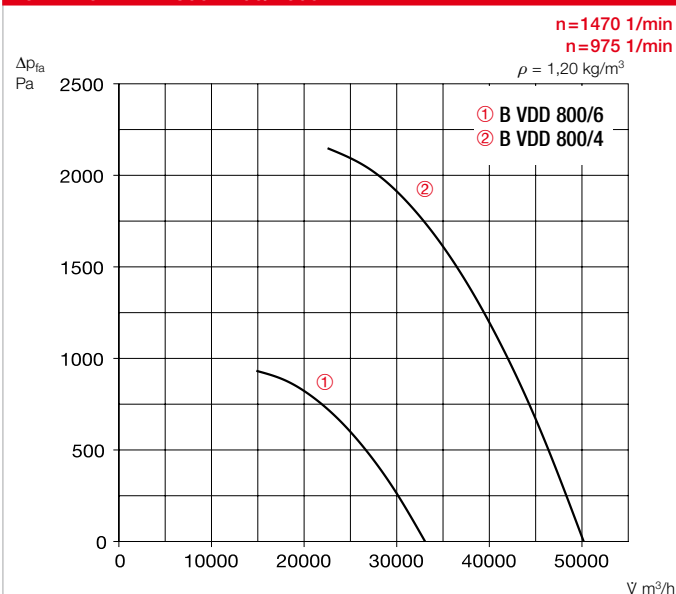
**■ Montage/Aufstellung**

- Im Freien auf waagrechttem Dach (Motorwelle vertikal) bzw. Flachdachsockel. Flachdachsockel siehe Zubehör.
- Schneelastklasse 0 gemäß DIN EN 12101-3, Aufstellung auf Dächern über beheizten Räumen. Für Schneelastklasse SL 2000 und SL 3000: Ausblasseitiger Deflektor siehe Zubehör.
- Serienmäßige Transportöse für einfache Positionierung.
- Saugseitig anschließbares

Type	Best.-Nr.	Drehzahl	Förderleistung freiblasend	Schalldruck Gehäuseabstrahlung	Schallleistungspegel Gehäuseabstrahlung	Motorleistung	Motorstrom	Anlaufstrom	Anschluss nach Schaltplan	Gewicht netto ca.	Frequenzumrichter	Entrauchungssteuerung inkl. Motorvollschutz	Motorvollschutzgerät* zum Anschluss der Kaltleiter			
		min <sup>-1</sup>	Vm <sup>3</sup> /h	dB(A) in 4 m	dB(A)	kW	A	A	Nr.	kg	Type	Best.-Nr.	Type	Best.-Nr.	Type	Best.-Nr.
<b>F400</b> Eintourig, Drehstrom 400 V, 50 Hz, Schutzart IP55																
<b>B VDD 800/4 F400</b>	01699	1.470	49.850	83	103	22,00	41,00	299	1307	568	<b>FU-CS 50</b>	05473	<b>EVS-SD 007</b>	04580	<b>MSA</b>	01289
<b>B VDD 800/6 F400</b>	01709	975	33.050	79	99	7,50	14,80	93	1261	501	<b>FU-CS 18</b>	05469	<b>EVS-SD 003</b>	04584	<b>MSA</b>	01289
<b>F600</b> Eintourig, Drehstrom 400 V, 50 Hz, Schutzart IP55																
<b>B VDD 800/4 F600</b>	01715	1.470	49.850	83	103	22,00	41,00	299	1307	568	<b>FU-CS 50</b>	05473	<b>EVS-SD 007</b>	04580	<b>MSA</b>	01289
<b>B VDD 800/6 F600</b>	01716	975	33.050	79	99	7,50	14,80	93	1261	501	<b>FU-CS 18</b>	05469	<b>EVS-SD 003</b>	04584	<b>MSA</b>	01289

\* Bei Einsatz als Brandgasventilator sind diese Schaltgeräte in der bauseitigen Steuerung zu überbrücken.

## Kennlinien B VD 800 F400/F600



Zubehör kann auf die in der Grundplatte vorhandenen Gewindebolzen aufgesteckt werden (Lochbild nach DIN 24155).

### Fördermitteltemperatur

- Temperaturklasse F400 und F600
- Entrauchungsbetrieb 400 °C / 120 Minuten, bzw. 600 °C / 120 Minuten.
- 120 °C Dauerfördermitteltemperatur.
- Für Umgebungstemperaturen von -20 °C bis +60 °C.

### Geräusch

- Das Abstrahlgeräusch waagrecht als Schalldruckpegel in 4 m (Freifeldbedingungen) wird in der Typentabelle angegeben.
- Unterschiedliche Einbausituationen oder gestörte Anströmungen können zu Geräuscherhöhungen führen.
- Haubenschalldämpfer und Schalldämpfereinsatz für Flachdachsockel siehe Zubehör.

### Motorschutz

- Alle Typen sind serienmäßig mit Kaltleiter in der Motorwicklung ausgerüstet.
- Auswertung von Kaltleiter durch geeignetes Motorvollschutzgerät, MSA, EVS oder Frequenzumrichter (Zubehör).
- Der Motorschutz ist im Entrauchungsfall automatisch zu überbrücken (außer Betrieb zu setzen) um die maximale Funktionsdauer zu gewährleisten.

### Spannungen und Frequenzen

- Nennspannung und Frequenz sind jeweils in der Tabelle angegeben. Diese liegen auch den Leistungsdaten zugrunde.

### Elektrischer Anschluss

- An außenliegendem Revisionschalter in Schutzart IP65.
- Verriegelungsmöglichkeit in Stellung „0 OFF“ und „I ON“ von Revisionschalter mittels bauseitigem Vorhängeschloss.
- Ventilatoren mit einer Motorleistung bis 2,20 kW können direkt eingeschaltet werden, ab 3,00 kW ist ein Stern-Dreieck-Anlauf vorzusehen.

### Lieferhinweise

- Anschlussfertige Geräte, komplett vormontiert.
- Einfache Positionierung durch serienmäßige Transportöse.

### Sicherheitshinweis

- Ausblasseitig serienmäßig mit Schutzgitter aus Aluminium. Verhindert Eindringen von Laub, Feststoffen und bietet Berührungsschutz.

### Brandprüfung

- Erfolgreich geprüft nach DIN EN 12101-3: 2015-12.

### Zertifizierung

Die Entrauchungsventilatoren B VD wurden nach DIN EN 12101-3 geprüft. Zertifikat der Leistungsbeständigkeit:  
 F400: 0761-CPR-1052  
 F600: 0761-CPR-1053

## Zubehör

### Flachdachsockel

**B FDS 800/300** Best.-Nr. 01868  
**B FDS 800/500** Best.-Nr. 01869  
 Flachdachsockel für B VD F400 und F600 in den Höhen 300 mm und 500 mm zum Aufsetzen auf ein Flachdach.

### Schalldämpfereinsatz

**B SSD 800** Best.-Nr. 03523  
 Schalldämpfereinsatz mit Kulissen für Flachdachsockel zur saugseitigen Geräuschdämpfung. Flachdachsockel B FDS notwendig.

### Haubenschalldämpfer

**B HSDV 800** Best.-Nr. 03370  
 Haubenschalldämpfer mit Innenkern zur druckseitigen Geräuschdämpfung.

### Deflektor

**B DEF 800/2000** Best.-Nr. 40085  
**B DEF 800/3000** Best.-Nr. 03471  
 Deflektor mit Schneelastklasse SL 2000 und SL 3000 zum Aufsetzen auf B VD F400 und F600.

### Ansaugdüse mit Schutzgitter

**ASD-SGD 800** Best.-Nr. 01424

### Segeltuchstutzen

**STSB 800 F400** Best.-Nr. 01919  
**STSB 800 F600** Best.-Nr. 02007

### Verlängerungsrohr

**VR 800** Best.-Nr. 01412

### Rohrverschlussklappe

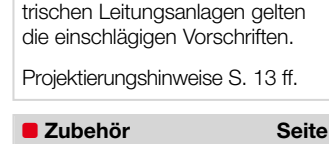
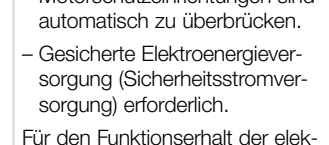
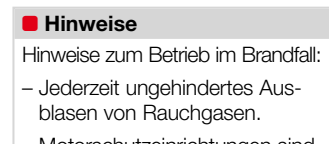
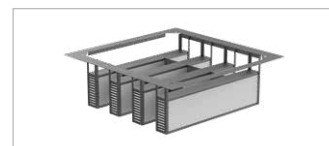
**RVS 800** Best.-Nr. 02602  
 Bei direktem Ventilator-Anschluss ist ein zusätzliches Verlängerungsrohr (VR 800 Best.-Nr. 01412) dazwischen zu setzen.

### Entrauchungsventilatoren-Steuerung

**EVS-SD 007 (22,0 kW)** Nr. 04580  
**EVS-SD 003 (7,5 kW)** Nr. 04584  
 Entrauchungsventilatoren-Steuerung für den Betrieb von B VD F400/F600.

### Lager-Zustandsdiagnostik

**LZD-Basic** Best.-Nr. 05790  
**LZD-Comfort** Best.-Nr. 05791  
 Zur Sicherstellung der Funktionsfähigkeit von Motorlagern. Werkseitige Montage an Ventilator.



Zubehör	Seite
Montagezubehör	161 ff.
Regelgeräte, Schalter	168 ff.