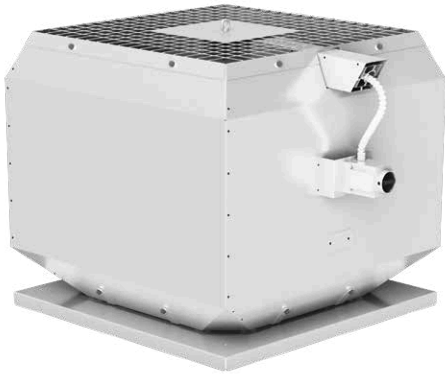
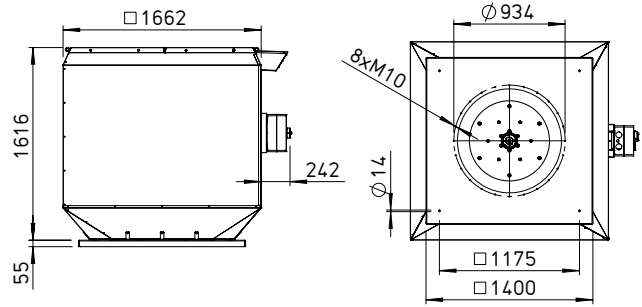


**B VD 900 F400/F600**



**Maße B VD 900 F400/F600**



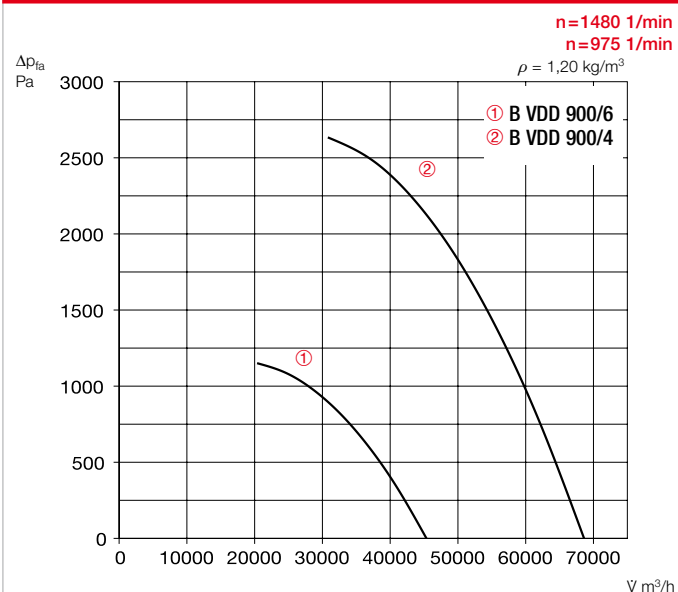
Maße in mm

- **Einsatz**
  - In maschinellen Rauchabzugsanlagen (MRA) zur Sicherstellung der Rauchableitung in Sonderbauten wie bspw. Verkaufsstätten, Großgaragen, Versammlungsstätten oder Industriebauten.
  - Entrauchung mit der Temperaturklasse F400 und F600.
  - Zusätzlich geeignet für den Lüftungsbetrieb (Dual-Use).
  - Für erhöhte Lüftungsanforderungen mit einer Dauerfördermitteltemperatur von bis zu 120 °C.
- **Eigenschaften**
  - Brandgas-Dachventilator als Entrauchungsventilator mit Doppelfunktion (Entrauchung und Lüftung).
  - Robuste Bauweise mit wirkungsgradoptimiertem Gehäuse für erschwerte Einsatzbedingungen.
  - Hohe Betriebssicherheit durch minimalen Wartungsaufwand.
  - Betriebsbereite Lieferung für einfache Montage.
  - Grundplatte mit Gewindebolzen zum einfachen Befestigen von saugseitigem Zubehör.
  - Serienmäßige Kaltleiter als Motorschutz für den Lüftungsbetrieb (Motorschutzeinrichtungen sind im Brandfall für max. Betriebsdauer automatisch außer Betrieb zu setzen).
  - Motor außerhalb des Förderluftstroms, gekapselt in eigenständig belüfteter Motoreinhausung für optimale Motor Kühlung.
  - Umfangreiches Zubehör ermöglicht perfekte Abstimmung auf objektspezifische Anforderungen.
  - Revisionsschalter für den elektrischen Anschluss serienmäßig.
  - Perfekt abgestimmt auf den Betrieb mit Frequenzumrichtern.
- **Gehäuse**
  - Aus seewasserbeständigem Aluminium, für höchsten Schutz vor Witterungseinflüssen.
  - Grundplatte mit Einströmdüse und Motorträger aus pulverbeschichtetem Stahlblech.
  - Vertikaler Ausblas verhindert im Brandfall die Beeinträchtigung angrenzender Gebäudeteile.
  - Ausblasseitiges Schutzgitter aus Aluminium.
  - Serienmäßige Transportösen für einfache Positionierung.
  - Gewinner des German Design Awards 2021 für exzellentes Produktdesign.
- **Laufrad**
  - Direkt angetriebenes Hochleistungs-Radiallauf rad, mit acht rückwärts gekrümmten Schaufeln.
  - Ausführung aus pulverbeschichtetem Stahlblech.
- Einseitig saugend.
- Dynamisch gewuchtet, Gütestufe 6.3.
- Hoher Wirkungsgrad für maximale Luftleistung bei geräuscharmem Betrieb.
- Direktmontage von Nabe auf Motorwelle.
- **Antrieb**
  - Hochwertiger Brandgasmotor für hohe Umgebungstemperaturen, perfekt abgestimmt für den Einsatz in Entrauchungsventilatoren.
  - Geschlossene Motorbauart, Schutzart IP55.
  - Wicklung in Isolationsklasse H.
  - Motor außerhalb des Förderluftstroms, von diesem durch thermische Trennung geschützt.
  - Innovatives Kühlkonzept für Motor, perfekt abgestimmt für Entrauchung mit FU-Betrieb und reduzierter Drehzahl.
  - Luftführung der Motorkühlluft durch Ansaugkanal. Luftführung erfolgt bei Betrieb des Ventilators eigenständig.
  - Motorlager mit Helios Lager-Zustandsdiagnostik (Zubehör) überwachbar.
- **Drehzahlregelung**
  - Optimaler Lüftungsbetrieb durch Drehzahlregelung mittels Frequenzumrichter.
  - Entrauchung mit Betrieb durch Frequenzumrichter möglich, aufwändige Bypassschaltung für den Brandfall kann entfallen.
  - Bei Entrauchung ist sicherzustellen, dass ein Betrieb auf der für den Entrauchungsvolumenstrom erforderlichen Drehzahl erfolgt.
  - Frequenzumrichter mit allpolig wirksamem Sinusfilter und speziellem Betriebsmodus für Entrauchungsbetrieb ist zwingend erforderlich (Zubehör).
- **Doppelfunktion (Dual-Use)**
  - Zugelassen für die tägliche Bedarfslüftung und für die Entrauchung.
  - Lüftung im Dauerbetrieb möglich.
  - Hoher Wirkungsgrad erfüllt die ErP-Anforderungen an Entrauchungsventilatoren mit Doppelfunktion.
- **Montage/Aufstellung**
  - Im Freien auf waagrechttem Dach (Motorwelle vertikal) bzw. Flachdachsockel. Flachdachsockel siehe Zubehör.
  - Schneelastklasse 0 gemäß DIN EN 12101-3, Aufstellung auf Dächern über beheizten Räumen. Für Schneelastklasse SL 2000 und SL 3000: Ausblasseitiger Deflektor siehe Zubehör.
  - Serienmäßige Transportöse für einfache Positionierung.
  - Saugseitig anschließbares

Type	Best.-Nr.	Drehzahl	Förderleistung freiblasend	Schalldruck Gehäuse- abstrahlung	Schallleistungspegel Gehäuse- abstrahlung	Motor-nennleistung	Motor-nennstrom	Anlaufstrom	Anschluss nach Schaltplan	Gewicht netto ca.	Frequenzumrichter	Entrauchungssteuerung inkl. Motorvollschutz	Motorvollschutzgerät* zum Anschluss der Kaltleiter			
		min <sup>-1</sup>	Vm <sup>3</sup> /h	dB(A) in 4 m	dB(A)	kW	A	A	Nr.	kg	Type	Best.-Nr.	Type	Best.-Nr.		
<b>F400</b> Eintourig, Drehstrom 400 V, 50 Hz, Schutzart IP55																
<b>B VDD 900/4 F400</b>	01719	1.480	68.550	89	109	37,00	69,20	533	1307	848	—	<b>EVS-SD 009</b>	04578	<b>MSA</b>	01289	
<b>B VDD 900/6 F400</b>	01720	975	45.300	82	102	15,00	28,20	217	1307	618	<b>FU-CS 32</b>	05471	<b>EVS-SD 005</b>	04582	<b>MSA</b>	01289
<b>F600</b> Eintourig, Drehstrom 400 V, 50 Hz, Schutzart IP55																
<b>B VDD 900/4 F600</b>	01721	1.480	68.550	89	109	37,00	69,20	533	1307	848	—	<b>EVS-SD 009</b>	04578	<b>MSA</b>	01289	
<b>B VDD 900/6 F600</b>	01723	975	45.300	82	102	15,00	28,20	217	1307	618	<b>FU-CS 32</b>	05471	<b>EVS-SD 005</b>	04582	<b>MSA</b>	01289

\* Bei Einsatz als Brandgasventilator sind diese Schaltgeräte in der bauseitigen Steuerung zu überbrücken.

## Kennlinien B VD 900 F400/F600



Zubehör kann auf die in der Grundplatte vorhandenen Gewindebolzen aufgesteckt werden (Lochbild nach DIN 24155).

### Fördermitteltemperatur

- Temperaturklasse F400 und F600
- Entrauchungsbetrieb 400 °C / 120 Minuten, bzw. 600 °C / 120 Minuten.
- 120 °C Dauerfördermitteltemperatur.
- Für Umgebungstemperaturen von -20 °C bis +60 °C.

### Geräusch

- Das Abstrahlgeräusch waagrecht als Schalldruckpegel in 4 m (Freifeldbedingungen) wird in der Typentabelle angegeben.
- Unterschiedliche Einbausituationen oder gestörte Anströmungen können zu Geräuscherhöhungen führen.
- Haubenschalldämpfer und Schalldämpfereinsatz für Flachdachsockel siehe Zubehör.

### Motorschutz

- Alle Typen sind serienmäßig mit Kaltleiter in der Motorwicklung ausgerüstet.
- Auswertung von Kaltleiter durch geeignetes Motorvollschutzgerät, MSA, EVS oder Frequenzumrichter (Zubehör).
- Der Motorschutz ist im Entrauchungsfall automatisch zu überbrücken (außer Betrieb zu setzen) um die maximale Funktionsdauer zu gewährleisten.

### Spannungen und Frequenzen

- Nennspannung und Frequenz sind jeweils in der Tabelle angegeben. Diese liegen auch den Leistungsdaten zugrunde.

### Elektrischer Anschluss

- An außenliegendem Revisionschalter in Schutzart IP65.
- Verriegelungsmöglichkeit in Stellung „0 OFF“ und „I ON“ von Revisionschalter mittels bauseitigem Vorhängeschloss.
- Ventilatoren mit einer Motorleistung bis 2,20 kW können direkt eingeschaltet werden, ab 3,00 kW ist ein Stern-Dreieck-Anlauf vorzusehen.

### Lieferhinweise

- Anschlussfertige Geräte, komplett vormontiert.
- Einfache Positionierung durch serienmäßige Transportöse.

### Sicherheitshinweis

- Ausblasseitig serienmäßig mit Schutzgitter aus Aluminium. Verhindert Eindringen von Laub, Feststoffen und bietet Berührungsschutz.

### Brandprüfung

- Erfolgreich geprüft nach DIN EN 12101-3: 2015-12.

### Zertifizierung

Die Entrauchungsventilatoren B VD wurden nach DIN EN 12101-3 geprüft. Zertifikat der Leistungsbeständigkeit:  
 F400: 0761-CPR-1052  
 F600: 0761-CPR-1053

## Zubehör

### Flachdachsockel

**B FDS 900/300** Best.-Nr. 01884  
**B FDS 900/500** Best.-Nr. 02000  
 Flachdachsockel für B VD F400 und F600 in den Höhen 300 mm und 500 mm zum Aufsetzen auf ein Flachdach.

### Schalldämpfereinsatz

**B SSD 900** Best.-Nr. 03532  
 Schalldämpfereinsatz mit Kulissen für Flachdachsockel zur saugseitigen Geräuschdämpfung. Flachdachsockel B FDS notwendig.

### Haubenschalldämpfer

**B HSDV 900** Best.-Nr. 03372  
 Haubenschalldämpfer mit Innenkern zur druckseitigen Geräuschdämpfung.

### Deflektor

**B DEF 900/2000** Best.-Nr. 40086  
**B DEF 900/3000** Best.-Nr. 03473  
 Deflektor mit Schneelastklasse SL 2000 und SL 3000 zum Aufsetzen auf B VD F400 und F600.

### Ansaugdüse mit Schutzgitter

**ASD-SGD 900** Best.-Nr. 01309

### Segeltuchstutzen

**STSB 900 F400** Best.-Nr. 01920  
**STSB 900 F600** Best.-Nr. 02008

### Verlängerungsrohr

**VR 900** Best.-Nr. 01311

### Rohrverschlussklappe

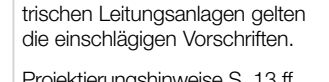
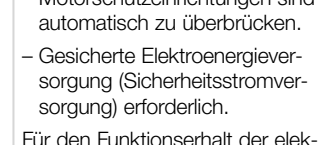
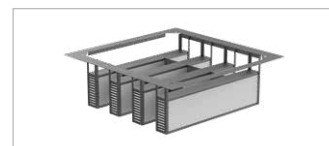
**RVS 900** Best.-Nr. 02603  
 Bei direktem Ventilator-Anschluss ist ein zusätzliches Verlängerungsrohr (VR 900 Best.-Nr. 01311) dazwischen zu setzen.

### Entrauchungsventilatoren-Steuerung

**EVS-SD 009 (45,0 kW)** Nr. 04578  
**EVS-SD 005 (15,0 kW)** Nr. 04582  
 Entrauchungsventilatoren-Steuerung für den Betrieb von B VD F400/F600.

### Lager-Zustandsdiagnostik

**LZD-Basic** Best.-Nr. 05790  
**LZD-Comfort** Best.-Nr. 05791  
 Zur Sicherstellung der Funktionsfähigkeit von Motorlagern. Werkseitige Montage an Ventilator.



### Hinweise

Hinweise zum Betrieb im Brandfall:  
 – Jederzeit ungehindertes Ausblasen von Rauchgasen.  
 – Motorschutzeinrichtungen sind automatisch zu überbrücken.  
 – Gesicherte Elektroenergieversorgung (Sicherheitsstromversorgung) erforderlich.

Für den Funktionserhalt der elektrischen Leitungsanlagen gelten die einschlägigen Vorschriften.  
 Projektierungshinweise S. 13 ff.

Zubehör	Seite
Montagezubehör	161 ff.
Regelgeräte, Schalter	168 ff.