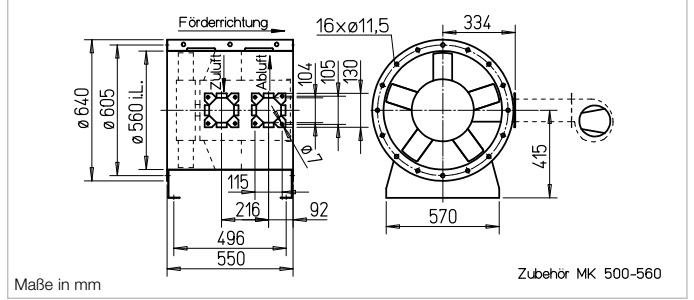


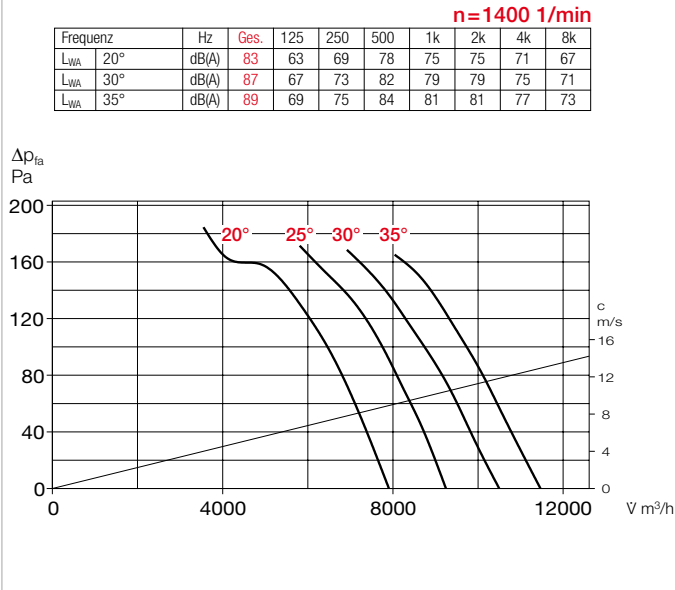
B AVD 560



Maße B AVD 560



Kennlinien B AVD 560/4



Zubehör für B AVD 560

Ansaugdüse mit Schutzgitter ASD-SGD 560 Nr. 01421
Verlängerungsrohr VR 560 Nr. 01409
Segeltuchstützen STSB 560 F600 Nr. 02004
Gegenflansch FR 560 Nr. 01209
Flachflansch FF 560 Nr. 04948
Schutzgitter SG 560 Nr. 01242
Montagekonsolen MK 560 (1 Satz = 2 St.) Nr. 00675

Rohr-Verschlussklappe RVS 560 Nr. 02599
Radial-Kühlluftgebläse B KLG 500 Nr. 02798

SD.. 1F
SD.. 4 - 10
 Schwingungsdämpfer für Zugbelastung **SDZ*** (1 Satz = 4 St.)
 Schwingungsdämpfer für Druckbelastung **SDD*** (1 Satz = 4 St.)

Zertifizierung

Die Entrauchungsventilatoren B AVD wurden nach DIN EN 12101-3 geprüft. Zertifikat der Leistungsbeständigkeit: F600: 0036-CPR-RG05-04

* Typenzuordnung siehe Tabelle, letzte Spalte

Hinweise	Seite
Techn. Beschreibung	26 f.
Projektierungshinweise	13 ff.
Zubehör-Details	
Montagezubehör	158 ff.
Radial-Kühlluftgebläse	160
Gaswarnanlagen, Schalt- und Regelungstechnik	168 ff.

Type	Best.-Nr.	Drehzahl min ⁻¹	Förderleistung freiblasend V m ³ /h	Motor-Nennleistg. (Abgabe) kW	Nennspannung V	Stromaufnahme nominal A	Anstellung ° Grad	Anschluss Schaltplan Nr.	max. Fördermitteltemp. ¹⁾ +°C	Maß B Motor-Überstand mm	Gewicht netto ca. kg	Entrauchungssteuerung inkl. Motorvollschutz		Schwingungsdämpfer NG			
												Type	Best.-Nr.	Druck Type	Best.-Nr.	Zug ²⁾ Type	Best.-Nr.
F600 Drehstrom, 50 Hz, Schutzart IP54																	
B AVD 560/4-20 F600	02819	1420	7960	0,55	400	1,23	20	776	600	—	71	EVS-D 007	04587	SDD 1F	01942	SDZ 1F	01943
B AVD 560/4-25 F600	02820	1420	9310	0,75	400	1,62	25	776	600	—	74	EVS-D 007	04587	SDD 1F	01942	SDZ 1F	01943
B AVD 560/4-30 F600	02821	1420	10570	0,75	400	1,62	30	776	600	—	74	EVS-D 007	04587	SDD 1F	01942	SDZ 1F	01943
B AVD 560/4-35 F600	02822	1455	11630	1,10	400	2,35	35	776	600	—	79	EVS-D 007	04587	SDD 1F	01942	SDZ 1F	01943

¹⁾ Entrauchung (einmalig 120 Min.).

²⁾ Typen SDZ nicht für Aufstellung im Brandraum zugelassen.