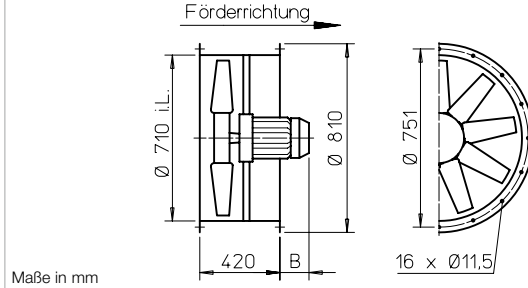


**B AVD 710**

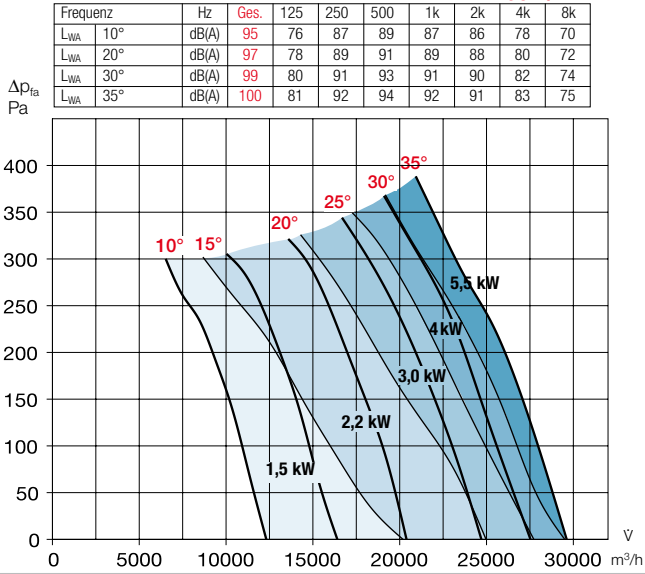


**Maße B AVD 710**

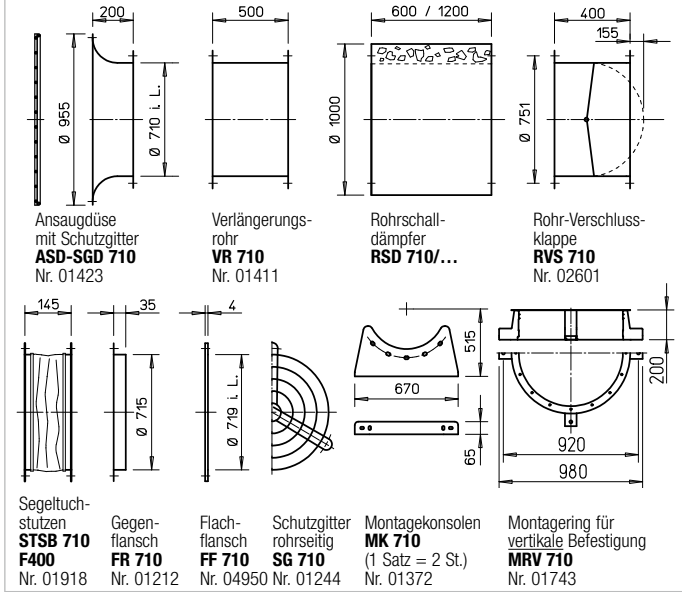


**Kennlinien B AVD 710/4**

n = 1435 1/min



**Zubehör für B AVD 710**



**Zertifizierung**

DIN EN 12101-3 geprüft.  
 Zertifikat der Leistungsbestän-  
 digkeit:  
 F300: 0036-CPR-RG05-03  
 F400: 0036-CPR-RG05-06

**Hinweise**

	Seite
Techn. Beschreibung	26 f.
Projektierungshinweise	13 ff.
Mech. Zubehör	158 ff.
Gaswarnanlagen, Schalt- und Regelungstechnik	168 ff.

Type	Best.-Nr.	Drehzahl	Förderleistung freiblasend	Motor-Nennleistung (Abgabe)	Nennspannung	Stromaufnahme nominal	Anstellung	Anschluss Schaltplan	max. Fördermitteltemp. <sup>1)</sup>	Maß B Motor-Überstand	Gewicht netto	Entrauchungssteuerung inkl. Motorvollschutz		Schwingungsdämpfer NG			
												Type	Best.-Nr.	Druck	Zug		
		min <sup>-1</sup>	V m³/h	kW	V	A	° Grad	Nr.	+ °C	mm	ca. kg	Type	Best.-Nr.	Type	Best.-Nr.	Type	Best.-Nr.
<b>F300 Drehstrom, 50 Hz, Schutzart IP54</b>																	
B AVD 710/4 1,5 kW F300	02529	1450	20190	1,5	400	3,17	*	776	40 / 300	49	67	EVS-D 001	04594	SDD 1F	01942	SDZ 1F	01943
B AVD 710/4 2,2 kW F300	02343	1435	24980	2,2	400	4,56	*	776	40 / 300	86	81	EVS-D 001	04594	SDD 5	01924	SDZ 5	01925
B AVD 710/4 3,0 kW F300	02344	1440	27730	3,0	400	6,15	*	776	40 / 300	86	87	EVS-SD 001	04586	SDD 5	01924	SDZ 5	01925
B AVD 710/4 4,0 kW F300	02345	1450	29510	4,0	400	8,03	*	776	40 / 300	103	93	EVS-SD 001	04586	SDD 5	01924	SDZ 5	01925
B AVD 710/4 5,5 kW F300	02346	1460	29620	5,5	400	10,40	*	776	40 / 300	142	116	EVS-SD 002	04585	SDD 5	01924	SDZ 5	01925
<b>F300 Polumschaltbar, 2 Drehzahlen (Dahlander-Wicklung Y/Y), Drehstrom, 50 Hz, Schutzart IP54</b>																	
B AVD 710/8/4 0,55/2,2 kW F300	02547	700/1430	12490/24980	0,55/2,2	400	2,00/4,84	*	777	40 / 300	86	76	auf Anfrage		SDD 5	01924	SDZ 5	01925
B AVD 710/8/4 0,7/2,8 kW F300	02347	690/1410	13460/26920	0,7/2,8	400	2,41/6,01	*	777	40 / 300	86	77	auf Anfrage		SDD 5	01924	SDZ 5	01925
B AVD 710/8/4 1,0/3,8 kW F300	02348	710/1440	14370/28740	1,0/3,8	400	2,75/8,26	*	777	40 / 300	103	94	auf Anfrage		SDD 5	01924	SDZ 5	01925
B AVD 710/8/4 1,3/5,0 kW F300	02349	730/1440	14810/29620	1,3/5,0	400	3,50/10,40	*	777	40 / 300	142	121	auf Anfrage		SDD 5	01924	SDZ 5	01925
<b>F400 Drehstrom, 50 Hz, Schutzart IP54</b>																	
B AVD 710/4 1,5 kW F400	02569	1450	20190	1,5	400	3,17	*	776	40 / 400	49	67	EVS-D 001	04594	SDD 1F	01942	SDZ 1F	01943
B AVD 710/4 2,2 kW F400	02426	1435	24980	2,2	400	4,56	*	776	40 / 400	86	81	EVS-D 001	04594	SDD 5	01924	SDZ 5	01925
B AVD 710/4 3,0 kW F400	02427	1440	27730	3,0	400	6,15	*	776	40 / 400	86	87	EVS-SD 001	04586	SDD 5	01924	SDZ 5	01925
B AVD 710/4 4,0 kW F400	02428	1450	29510	4,0	400	8,03	*	776	40 / 400	103	93	EVS-SD 001	04586	SDD 5	01924	SDZ 5	01925
B AVD 710/4 5,5 kW F400	02429	1460	29620	5,5	400	10,4	*	776	40 / 400	142	116	EVS-SD 002	04585	SDD 5	01924	SDZ 5	01925
<b>F400 Polumschaltbar, 2 Drehzahlen (Dahlander-Wicklung Y/Y), Drehstrom, 50 Hz, Schutzart IP54</b>																	
B AVD 710/8/4 0,55/2,2 kW F400	02572	700/1430	12490/24980	0,55/2,2	400	2,00/4,84	*	777	40 / 400	86	76	auf Anfrage		SDD 5	01924	SDZ 5	01925
B AVD 710/8/4 0,7/2,8 kW F400	02430	690/1410	13460/26920	0,7/2,8	400	2,41/6,01	*	777	40 / 400	86	77	auf Anfrage		SDD 5	01924	SDZ 5	01925
B AVD 710/8/4 1,0/3,8 kW F400	02431	710/1440	14370/28740	1,0/3,8	400	2,75/8,26	*	777	40 / 400	103	94	auf Anfrage		SDD 5	01924	SDZ 5	01925
B AVD 710/8/4 1,3/5,0 kW F400	02432	730/1440	14810/29620	1,3/5,0	400	3,50/10,4	*	777	40 / 400	142	121	auf Anfrage		SDD 5	01924	SDZ 5	01925

\* Zur Festlegung des Anstellwinkels ist die Angabe des Volumenstroms und der Druckerhöhung erforderlich.  
 1) Bei Lüftungsbetrieb / Entrauchung (einmalig 120 Min. bei 300 °C bzw. 120 Min. bei 400 °C).