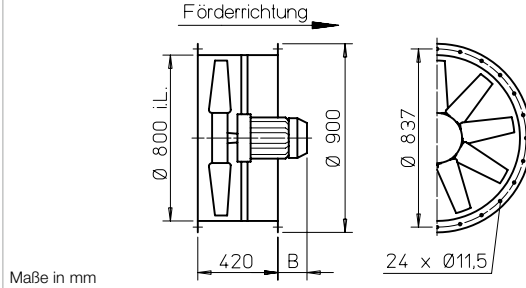


**B AVD 800**



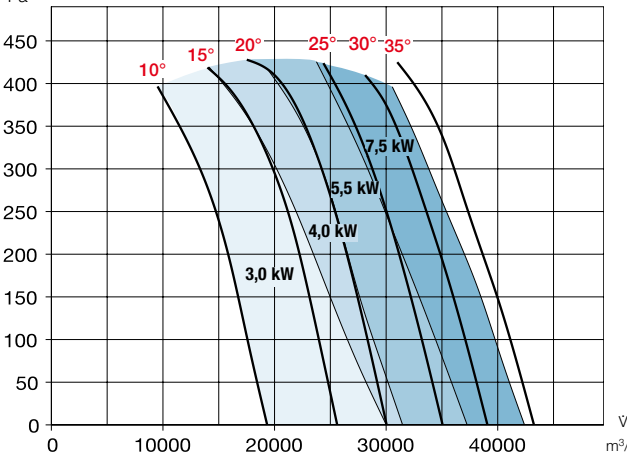
**Maße B AVD 800**



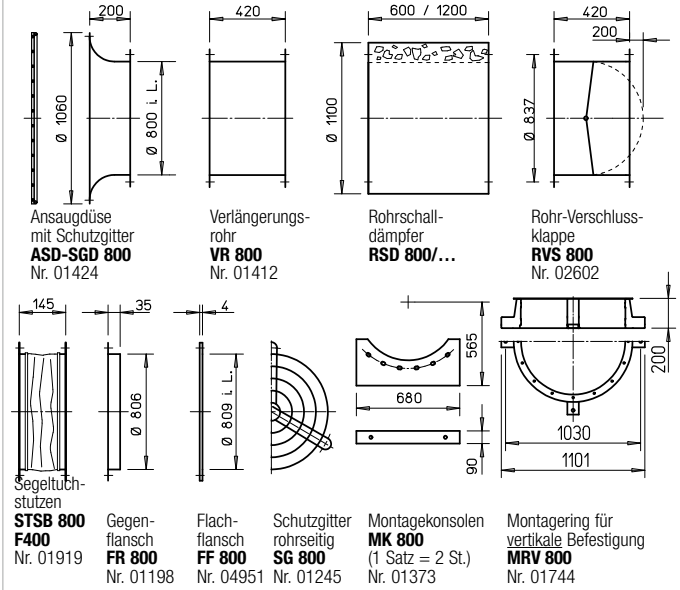
**Kennlinien B AVD 800/4**

n = 1440 1/min

Frequenz	Hz	Ges.	125	250	500	1k	2k	4k	8k
L <sub>WA</sub> 10°	dB(A)	98	79	90	92	90	89	81	73
L <sub>WA</sub> 20°	dB(A)	100	81	92	94	92	91	83	75
L <sub>WA</sub> 30°	dB(A)	102	83	94	96	94	93	85	77
L <sub>WA</sub> 35°	dB(A)	103	84	95	97	95	94	86	78



**Zubehör für B AVD 800**



**Zertifizierung**

Die B AVD wurden nach DIN EN 12101-3 geprüft.  
 Zertifikat der Leistungsbeständigkeit:  
 F300: 0036-CPR-RG05-03  
 F400: 0036-CPR-RG05-06

**Hinweise**

Techn. Beschreibung	26 f.
Projektierungshinweise	13 ff.
<b>Zubehör-Details</b>	
Montagezubehör	158 ff.
Schalldämpfer	166
Gaswarnanlagen, Schalt- und Regelungstechnik	168 ff.

**Seite**

Type	Best.-Nr.	Drehzahl min <sup>-1</sup>	Förderleistung freiblasend V̇ m³/h	Motor-Nennleistung (Abgabe) kW	Nennspannung V	Stromaufnahme nominal A	Anstellung ° Grad	Anschluss Schaltplan Nr.	max. Fördermitteltemp. <sup>1)</sup> +°C	Maß B Motorüberstand mm	Gewicht netto ca. kg	Entrauchungssteuerung inkl. Motorvollschutz Type	Schwingungsdämpfer NG				
													Best.-Nr.	Type	Best.-Nr.	Type	
<b>F300 Drehstrom, 50 Hz, Schutzart IP54</b>																	
B AVD 800/4 3,0 kW F300	02352	1440	30020	3,0	400	6,15	*	776	40 / 300	211	89	EVS-SD 001	04586	SDD 5	01924	SDZ 5	01925
B AVD 800/4 4,0 kW F300	02353	1450	31480	4,0	400	8,03	*	776	40 / 300	228	98	EVS-SD 001	04586	SDD 5	01924	SDZ 5	01925
B AVD 800/4 5,5 kW F300	02354	1460	37300	5,5	400	10,40	*	776	40 / 300	267	126	EVS-SD 002	04585	SDD 5	01924	SDZ 5	01925
B AVD 800/4 7,5 kW F300	02355	1460	42400	7,5	400	13,90	*	776	40 / 300	305	135	EVS-SD 003	04584	SDD 5	01924	SDZ 5	01925
<b>F300 Polumschaltbar, 2 Drehzahlen (Dahlander-Wicklung), Drehstrom, 50 Hz, Schutzart IP54</b>																	
B AVD 800/8/4 0,7/2,8 kW F300	02356	690/1410	14440/28880	0,7/2,8	400	2,41/6,01	*	777	40 / 300	211	89	auf Anfrage		SDD 5	01924	SDZ 5	01925
B AVD 800/8/4 1,0/3,8 kW F300	02357	710/1440	15330/30660	1,0/3,8	400	2,75/8,26	*	777	40 / 300	228	98	auf Anfrage		SDD 5	01924	SDZ 5	01925
B AVD 800/8/4 1,3/5,0 kW F300	02358	730/1440	17960/35920	1,3/5,0	400	3,50/10,4	*	777	40 / 300	267	128	auf Anfrage		SDD 5	01924	SDZ 5	01925
B AVD 800/8/4 1,8/7,2 kW F300	02359	725/1430	20855/41710	1,8/7,2	400	4,64/14,4	*	777	40 / 300	305	140	auf Anfrage		SDD 5	01924	SDZ 5	01925
<b>F400 Drehstrom, 50 Hz, Schutzart IP54</b>																	
B AVD 800/4 3,0 kW F400	02436	1440	30020	3,0	400	6,15	*	776	40 / 400	211	89	EVS-SD 001	04586	SDD 5	01924	SDZ 5	01925
B AVD 800/4 4,0 kW F400	02437	1450	31480	4,0	400	8,03	*	776	40 / 400	228	103	EVS-SD 001	04586	SDD 5	01924	SDZ 5	01925
B AVD 800/4 5,5 kW F400	02438	1460	37300	5,5	400	10,40	*	776	40 / 400	267	126	EVS-SD 002	04585	SDD 5	01924	SDZ 5	01925
B AVD 800/4 7,5 kW F400	02439	1460	42400	7,5	400	13,90	*	776	40 / 400	305	135	EVS-SD 003	04584	SDD 5	01924	SDZ 5	01925
<b>F400 Polumschaltbar, 2 Drehzahlen (Dahlander-Wicklung), Drehstrom, 50 Hz, Schutzart IP54</b>																	
B AVD 800/8/4 0,7/2,8 kW F400	02440	690/1410	14440/28880	0,7/2,8	400	2,41/6,01	*	777	40 / 400	211	89	auf Anfrage		SDD 5	01924	SDZ 5	01925
B AVD 800/8/4 1,0/3,8 kW F400	02441	710/1440	15330/30660	1,0/3,8	400	2,75/8,26	*	777	40 / 400	228	103	auf Anfrage		SDD 5	01924	SDZ 5	01925
B AVD 800/8/4 1,3/5,0 kW F400	02442	730/1440	17960/35920	1,3/5,0	400	3,50/10,4	*	777	40 / 400	267	128	auf Anfrage		SDD 5	01924	SDZ 5	01925
B AVD 800/8/4 1,8/7,2 kW F400	02443	725/1430	20855/41710	1,8/7,2	400	4,64/14,4	*	777	40 / 400	305	140	auf Anfrage		SDD 5	01924	SDZ 5	01925

\* Zur Festlegung des Anstellwinkels ist die Angabe des Volumenstroms und der Druckerhöhung erforderlich.

<sup>1)</sup> Bei Lüftungsbetrieb / Entrauchung (einmalig 120 Min. bei 300 °C bzw. 120 Min. bei 400 °C).