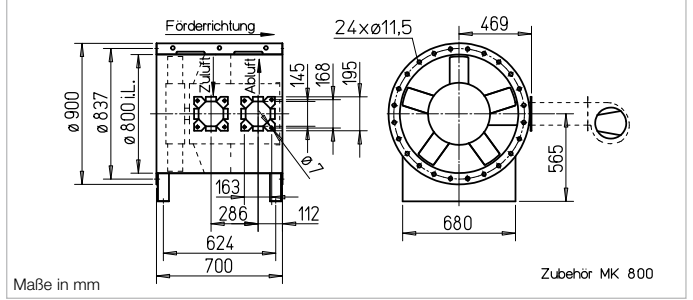


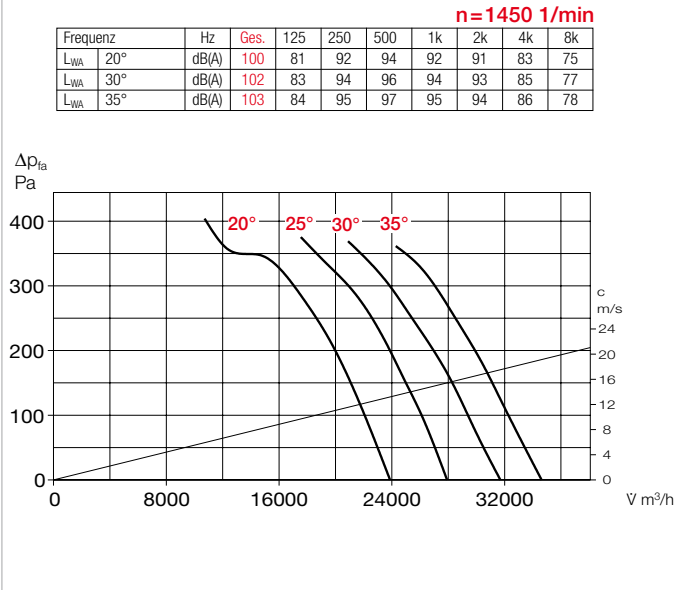
B AVD 800



Maße B AVD 800



Kennlinien B AVD 800/4



Zubehör für B AVD 800

Ansaugdüse mit Schutzgitter ASD-SGD 800 Nr. 01424
Verlängerungsrohr VR 800 Nr. 01412
Segeltuchstützen STSB 800 F600 Nr. 02007
Gegenflansch FR 800 Nr. 01198
Flachflansch FF 800 Nr. 04951
Schutzgitter rohreseitig SG 800 Nr. 01245
Montagekonsolen MK 800 (1 Satz = 2 St.) Nr. 01373

Rohr-Verschlußklappe RVS 800 Nr. 02602
Radial-Kühlluftgebläse B KLG 500 Nr. 02798

SD.. 1F
SD.. 4 - 10
 Schwingungsdämpfer für Zugbelastung **SDZ*** (1 Satz = 4 St.)
 Schwingungsdämpfer für Druckbelastung **SDD*** (1 Satz = 4 St.)

* Typenzuordnung siehe Tabelle, letzte Spalte

Zertifizierung

Die Entrauchungsventilatoren B AVD wurden nach DIN EN 12101-3 geprüft. Zertifikat der Leistungsbeständigkeit: F600: 0036-CPR-RG05-04

Hinweise

Seite	
Techn. Beschreibung	26 f.
Projektierungshinweise	13 ff.

Zubehör-Details

Montagezubehör	158 ff.
Radial-Kühlluftgebläse	160
Gaswarnanlagen, Schalt- und Regelungstechnik	168 ff.

Type	Best.-Nr.	Drehzahl min ⁻¹	Förderleistung freiblasend V̇ m³/h	Motor-Nennleistg. (Abgabe) kW	Nennspannung V	Stromaufnahme nominal A	Anstellung ° Grad	Anschluss Schaltplan Nr.	max. Fördermitteltemp. ¹⁾ +°C	Maß B Motor-Überstand mm	Gewicht netto ca. kg	Entrauchungssteuerung inkl. Motorvollschutz		Schwingungsdämpfer NG			
												Type	Best.-Nr.	Druck Type	Best.-Nr.	Zug ²⁾ Type	Best.-Nr.
F600 Drehstrom, 50 Hz, Schutzart IP54																	
B AVD 800/4-20 F600	02855	1440	23380	3,00	400	6,15	20	776	600	—	151	EVS-SD 024	04563	SDD 5	01924	SDZ 5	01925
B AVD 800/4-25 F600	02856	1450	27720	4,00	400	8,03	25	776	600	—	160	EVS-SD 024	04563	SDD 5	01924	SDZ 5	01925
B AVD 800/4-30 F600	02857	1460	31920	5,50	400	10,40	30	776	600	—	181	EVS-SD 025	04562	SDD 5	01924	SDZ 5	01925
B AVD 800/4-35 F600	02858	1460	35010	7,50	400	13,90	35	776	600	—	190	EVS-SD 026	04561	SDD 5	01924	SDZ 5	01925

¹⁾ Entrauchung (einmalig 120 Min.).

²⁾ Typen SDZ nicht für Aufstellung im Brandraum zugelassen.