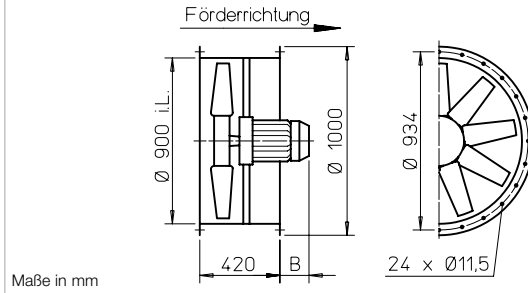


B AVD 900



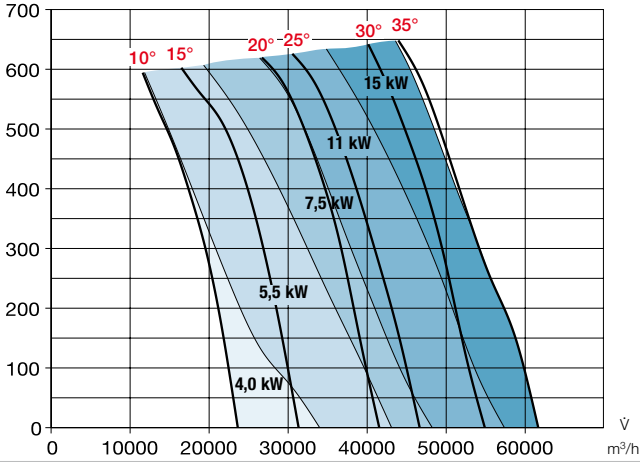
Maße B AVD 900



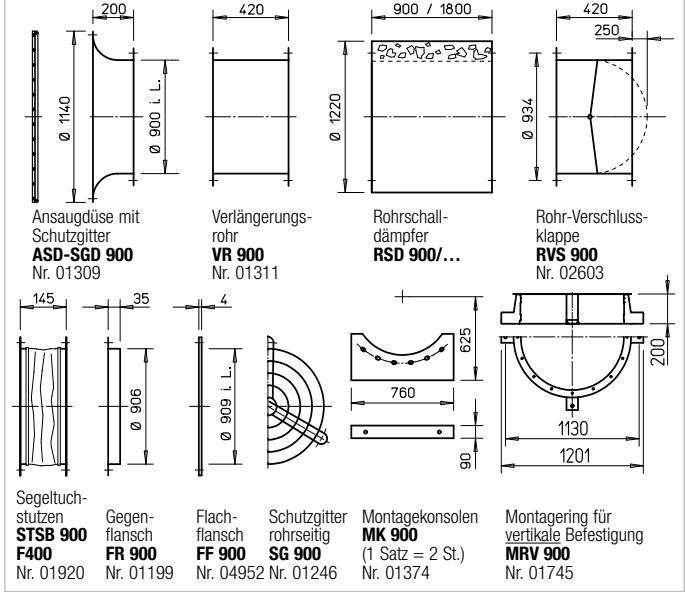
Kennlinien B AVD 900/4

n = 1450 1/min

Frequenz	Hz	Ges.	125	250	500	1k	2k	4k	8k
L _{WA} 10°	dB(A)	98	70	84	90	94	92	84	76
L _{WA} 20°	dB(A)	100	72	86	92	96	94	86	78
L _{WA} 30°	dB(A)	104	76	90	96	100	98	90	82
L _{WA} 35°	dB(A)	105	77	91	97	101	99	91	83



Zubehör für B AVD 900



Type	Best.-Nr.	Drehzahl	Förderleistung freiblasend	Motor-Nennleistg. (Abgabe)	Nennspannung	Stromaufnahme nominal	Anstellung	Anschluss Schaltplan	max. Fördermitteltemp. ¹⁾	Maß B Motor-Überstand	Gewicht netto	Entrauchungssteuerung inkl. Motorvollschutz	Schwingungsdämpfer NG				
													Druck	Zug			
		min ⁻¹	ṽ m³/h	kW	V	A	° Grad	Nr.	+ °C	mm	ca. kg	Type	Best.-Nr.	Type	Best.-Nr.	Type	Best.-Nr.
F300 Drehstrom, 50 Hz, Schutzart IP54																	
B AVD 900/4 4,0 kW F300	02548	1450	33990	4	400	8,03	*	776	40 / 300	228	124	EVS-SD 001	04586	SDD 5	01924	SDZ 5	01925
B AVD 900/4 5,5 kW F300	02362	1460	43100	5,5	400	10,4	*	776	40 / 300	267	145	EVS-SD 002	04585	SDD 5	01924	SDZ 5	01925
B AVD 900/4 7,5 kW F300	02363	1460	48240	7,5	400	13,9	*	776	40 / 300	305	156	EVS-SD 003	04584	SDD 5	01924	SDZ 5	01925
B AVD 900/4 11 kW F300	02364	1470	57380	11,0	400	20,9	*	776	40 / 300	383	206	EVS-SD 004	04583	SDD 6	01926	SDZ 6	01927
B AVD 900/4 15 kW F300	02365	1465	61640	15,0	400	27,9	*	776	40 / 300	427	224	EVS-SD 005	04582	SDD 6	01926	SDZ 6	01927
F300 Polumschaltbar, 2 Drehzahlen (Dahlander-Wicklung), Drehstrom, 50 Hz, Schutzart IP54																	
B AVD 900/8/4 1,0/3,8 kW F300	02549	710/1440	16490/32980	1,0/3,8	400	2,75/8,26	*	777	40 / 300	228	125	auf Anfrage		SDD 5	01924	SDZ 5	01925
B AVD 900/8/4 1,3/5,0 kW F300	02366	730/1440	20760/41520	1,3/5,0	400	3,50/10,4	*	777	40 / 300	267	150	auf Anfrage		SDD 5	01924	SDZ 5	01925
B AVD 900/8/4 1,8/7,2 kW F300	02367	725/1430	23390/46780	1,8/7,2	400	4,64/14,4	*	777	40 / 300	305	169	auf Anfrage		SDD 6	01926	SDZ 6	01927
B AVD 900/8/4 3,0/11 kW F300	02368	725/1455	28690/57380	3,0/11,0	400	7,0/21,0	*	777	40 / 300	383	208	auf Anfrage		SDD 6	01926	SDZ 6	01927
B AVD 900/8/4 4,3/17 kW F300	02369	730/1475	30820/61640	4,3/17,0	400	12,7/33,4	*	777	40 / 300	449	251	auf Anfrage		SDD 6	01926	SDZ 6	01927
F400 Drehstrom, 50 Hz, Schutzart IP54																	
B AVD 900/4 4,0 kW F400	02573	1440	33990	4	400	8,03	*	776	40 / 400	228	124	EVS-SD 001	04586	SDD 5	01924	SDZ 5	01925
B AVD 900/4 5,5 kW F400	02447	1460	43100	5,5	400	10,4	*	776	40 / 400	267	145	EVS-SD 002	04585	SDD 5	01924	SDZ 5	01925
B AVD 900/4 7,5 kW F400	02448	1460	48240	7,5	400	13,9	*	776	40 / 400	305	156	EVS-SD 003	04584	SDD 5	01924	SDZ 5	01925
B AVD 900/4 11 kW F400	02449	1470	57380	11,0	400	20,9	*	776	40 / 400	383	206	EVS-SD 004	04583	SDD 6	01926	SDZ 6	01927
B AVD 900/4 15 kW F400	02450	1465	61640	15,0	400	27,9	*	776	40 / 400	427	224	EVS-SD 005	04582	SDD 6	01926	SDZ 6	01927
F400 Polumschaltbar, 2 Drehzahlen (Dahlander-Wicklung), Drehstrom, 50 Hz, Schutzart IP54																	
B AVD 900/8/4 1,0/3,8 kW F400	02574	710/1440	16490/32980	1,0/3,8	400	2,75/8,26	*	777	40 / 400	228	125	auf Anfrage		SDD 5	01924	SDZ 5	01925
B AVD 900/8/4 1,3/5,0 kW F400	02452	730/1440	20760/41520	1,3/5,0	400	3,5/10,4	*	777	40 / 400	267	150	auf Anfrage		SDD 5	01924	SDZ 5	01925
B AVD 900/8/4 1,8/7,2 kW F400	02453	725/1430	23390/46780	1,8/7,2	400	4,64/14,4	*	777	40 / 400	305	169	auf Anfrage		SDD 6	01926	SDZ 6	01927
B AVD 900/8/4 3,0/11 kW F400	02454	725/1455	28690/57380	3,0/11,0	400	7,0/21,0	*	777	40 / 400	383	208	auf Anfrage		SDD 6	01926	SDZ 6	01927
B AVD 900/8/4 4,3/17 kW F400	02455	730/1475	30820/61640	4,3/17,0	400	12,7/33,4	*	777	40 / 400	449	251	auf Anfrage		SDD 6	01926	SDZ 6	01927

* Zur Festlegung des Anstellwinkels ist die Angabe des Volumenstroms und der Druckerhöhung erforderlich.

¹⁾ Bei Lüftungsbetrieb / Entrauchung (einmalig 120 Min. bei 300 °C bzw. 120 Min. bei 400 °C).