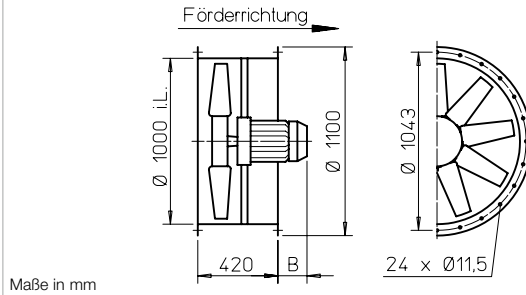


**B AVD 1000**



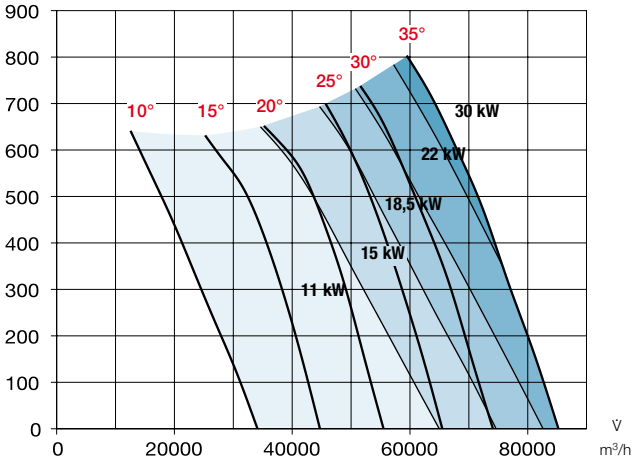
**Maße B AVD 1000**



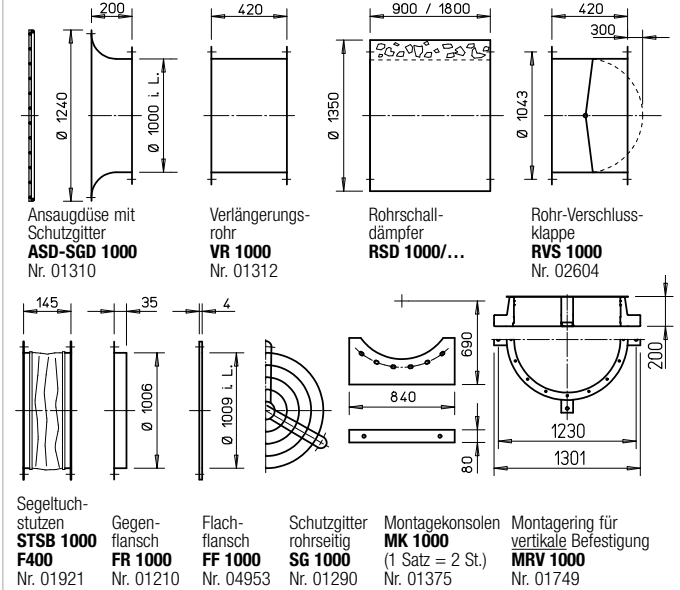
**Kennlinien B AVD 1000/4**

n = 1465 1/min

Frequenz	Hz	Ges.	125	250	500	1k	2k	4k	8k
L <sub>WA</sub> 10°	dB(A)	101	73	87	93	97	95	87	79
L <sub>WA</sub> 20°	dB(A)	103	75	89	95	99	97	89	81
L <sub>WA</sub> 30°	dB(A)	107	79	93	99	103	101	93	85
L <sub>WA</sub> 35°	dB(A)	108	80	94	100	104	102	94	86



**Zubehör für B AVD 1000**



**Zertifizierung**

Zertifikat der Leistungsbeständigkeit:  
 F300: 0036-CPR-RG05-03  
 F400: 0036-CPR-RG05-06

**Hinweise**

	Seite
Techn. Beschreibung	26 ff.
Projektierungshinweise	13 ff.
Montagezubehör	158 ff.
Gaswarnanlagen, Schalt- und Regelungstechnik	168 ff.

Type	Best.-Nr.	Drehzahl min <sup>-1</sup>	Förderleistung freiblasend m³/h	Motor-Nennleistung (Abgabe) kW	Nennspannung V	Stromaufnahme nominal A	Anstellung ° Grad	Anschluss Schaltplan Nr.	max. Fördermitteltemp. <sup>1)</sup> +°C	Maß B Motor-Überstand mm	Gewicht netto ca. kg	Entrauchungssteuerung inkl. Motorvollschutz Type	Schwingungsdämpfer NG				
													Best.-Nr.	Type	Best.-Nr.	Type	
<b>F300 Drehstrom, 50 Hz, Schutzart IP54</b>																	
B AVD 1000/4 11 kW F300	02372	1470	64980	11,0	400	20,9	*	776	40 / 300	383	206	EVS-SD 004	04583	SDD 6	01926	SDZ 6	01927
B AVD 1000/4 15 kW F300	02373	1465	74630	15,0	400	27,9	*	776	40 / 300	427	228	EVS-SD 005	04582	SDD 6	01926	SDZ 6	01927
B AVD 1000/4 18,5 kW F300	02550	1470	82610	18,5	400	35,1	*	776	40 / 300	449	261	EVS-SD 006	04581	SDD 6	01926	SDZ 6	01927
B AVD 1000/4 22 kW F300	02375	1470	85220	22,0	400	41,0	*	776	40 / 300	487	278	EVS-SD 007	04580	SDD 6	01926	SDZ 6	01927
B AVD 1000/4 30 kW F300	02376	1480	85220	30,0	400	57,1	*	776	40 / 300	552	322	EVS-SD 008	04579	SDD 7	01928	SDZ 7	01929
<b>F300 Polumschaltbar, 2 Drehzahlen (Dahlander-Wicklung), Drehstrom, 50 Hz, Schutzart IP54</b>																	
B AVD 1000/8/4 3,0/11 kW F300	02377	725/1455	32490/64980	3,0/11,0	400	7,0/21,0	*	777	40 / 300	383	205	auf Anfrage		SDD 6	01926	SDZ 6	01927
B AVD 1000/8/4 4,3/17 kW F300	02378	730/1475	40190/80380	4,3/17,0	400	12,7/33,4	*	777	40 / 300	449	255	auf Anfrage		SDD 6	01926	SDZ 6	01927
B AVD 1000/8/4 5,0/20 kW F300	02379	730/1470	42610/85220	5,0/20,0	400	14,1/38,6	*	777	40 / 300	487	268	auf Anfrage		SDD 6	01926	SDZ 6	01927
B AVD 1000/8/4 6,5/28 kW F300	02380	735/1480	42610/85220	6,5/28,0	400	18,0/52,0	*	777	40 / 300	552	347	auf Anfrage		SDD 7	01928	SDZ 7	01929
<b>F400 Drehstrom, 50 Hz, Schutzart IP54</b>																	
B AVD 1000/4 11 kW F400	02458	1470	64980	11,0	400	20,9	*	776	40 / 400	383	206	EVS-SD 004	04583	SDD 6	01926	SDZ 6	01927
B AVD 1000/4 15 kW F400	02459	01465	74630	15,0	400	27,9	*	776	40 / 400	427	228	EVS-SD 005	04582	SDD 6	01926	SDZ 6	01927
B AVD 1000/4 18,5 kW F400	02611	1470	82610	18,5	400	35,1	*	776	40 / 400	449	261	EVS-SD 006	04581	SDD 6	01926	SDZ 6	01927
B AVD 1000/4 22 kW F400	02461	1470	85220	22,0	400	41,0	*	776	40 / 400	487	276	EVS-SD 007	04580	SDD 6	01926	SDZ 6	01927
B AVD 1000/4 30 kW F400	02462	1480	85220	30,0	400	57,1	*	776	40 / 400	552	322	EVS-SD 008	04579	SDD 7	01928	SDZ 7	01929
<b>F400 Polumschaltbar, 2 Drehzahlen (Dahlander-Wicklung), Drehstrom, 50 Hz, Schutzart IP54</b>																	
B AVD 1000/8/4 3,0/11 kW F400	02464	725/1455	32490/64980	3,0/11,0	400	7,0/21,0	*	777	40 / 400	383	205	auf Anfrage		SDD 6	01926	SDZ 6	01927
B AVD 1000/8/4 4,3/17 kW F400	02465	730/1475	40190/80380	4,3/17,0	400	12,7/33,4	*	777	40 / 400	449	255	auf Anfrage		SDD 6	01926	SDZ 6	01927
B AVD 1000/8/4 5,0/20 kW F400	02466	730/1470	42610/85220	5,0/20,0	400	14,1/38,6	*	777	40 / 400	487	268	auf Anfrage		SDD 6	01926	SDZ 6	01927
B AVD 1000/8/4 6,5/28 kW F400	02467	735/1480	42610/85220	6,5/28,0	400	18,0/52,0	*	777	40 / 400	552	347	auf Anfrage		SDD 7	01928	SDZ 7	01929

\* Zur Festlegung des Anstellwinkels ist die Angabe des Volumenstroms und der Druckerhöhung erforderlich.  
 1) Bei Lüftungsbetrieb / Entrauchung (einmalig 120 Min. bei 300 °C bzw. 120 Min. bei 400 °C).