

AMD / B AMD 450



Beschreibung Einsatz, Gehäuse, Luftförderichtung, etc. siehe Seite 46.

Lauftrad

- Nabe und Schaufeln aus korrosionsfester Aluminiumlegierung. Zehn aerodynamisch profilierte Schaufeln erzielen im Zusammenwirken mit dem Nachleitrad höchste Wirkungsgrade und Druckziffern.
- Dynamisch ausgewuchtet, Gütestufe 6.3 für vibrationsarmen Lauf.
- Schaufeln werkseitig stufenlos verstellbar.

Antrieb

- Baureihe AMD: Direkt durch effizienten IE3-Drehstrom-Normmotor. Polumschaltbare Ventilatoren mit IEC-Normmotor. Schutzart IP55, Isolationsklasse F.

- Baureihe B AMD: Direkt durch effizienten IE3-Drehstrommotor (Smoke Extraction Motors F300 bzw. F400). Polumschaltbare Ventilatoren mit IEC-Normmotor. Schutzart IP55. Isolationsklasse H. Zum Klemmenkasten herausgeführtes Kabel mit feuerwiderstandsfähiger Schutzummantelung.

Motorüberstand

Bei einigen Typen ragt der Motor über das Gehäuse hinaus. Überstand Maß B in mm ist gemäß der Typentabelle zu beachten.

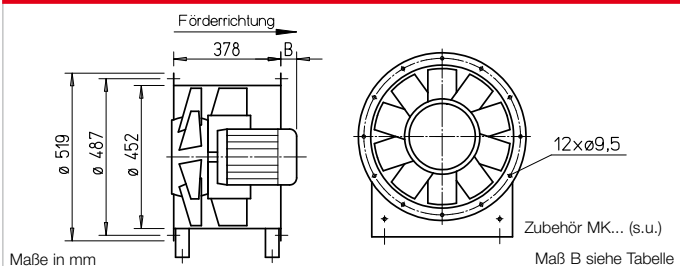
Motorschutz

Alle Typen sind mit auf den Klemmenkasten herausgeführten Kaltleitern ausgerüstet. Bei B AMD Modellen ist dieser im Entrauchungsbetrieb zu überbrücken.

Zertifizierung

Die Entrauchungsventilatoren B AMD wurden nach DIN EN 12101-3 geprüft. Zertifikat der Leistungsbeständigkeit:
 F300: 0036-CPR-RG05-18
 F400: 0036-CPR-RG05-19

Maße AMD / B AMD 450



- Elektrischer Anschluss**
 - Baureihe AMD: Serienmäßiger Klemmenkasten (IP55) aus Kunststoff, außen am Rohr montiert.
 - Baureihe B AMD: Serienmäßiger Klemmenkasten (Schutzart IP55) aus Aluminiumdruckguss, außen am Rohr montiert.

Fördermitteltemperaturen

- Baureihe AMD: Geeignet zur

Be- und Entlüftung von -20 °C bis +60 °C Dauertemperatur. Typen für höhere Fördermitteltemperaturen auf Anfrage.

- Baureihe B AMD: Wie Baureihe AMD, jedoch zusätzlich zur Rauchgasabsaugung entsprechend der Temperaturklassifikation bis 300 °C/120 Min. bzw. 400 °C/120 Min.

Double pressure

Montagepaket MP-Z für zweistufige Z-Einheit
 Zur Anordnung von zwei identischen Ventilatoren hintereinander, für höchste Druckziffern. Lieferumfang: Verlängerungsrohre (2 St.) und Montagesatz. Gewicht: 14 kg

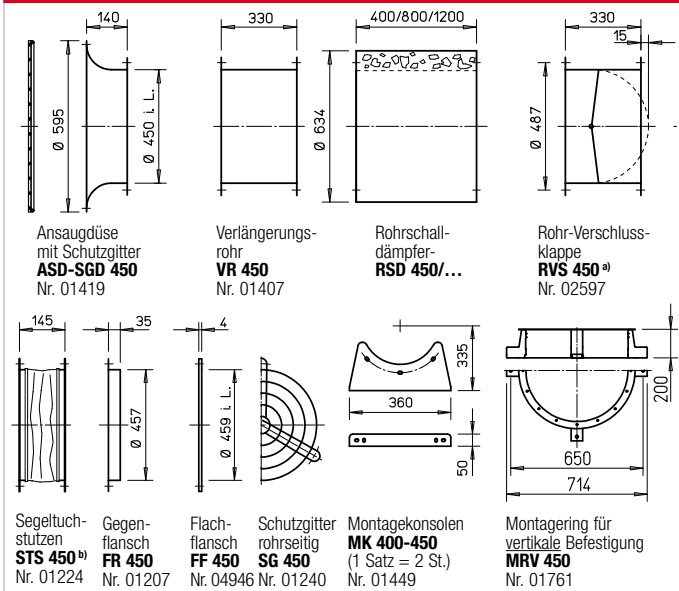
MP-Z 450 Best.-Nr. 04906

Double volume

Montagepaket MP-P für parallele P-Einheit
 Zur Anordnung von zwei identischen Ventilatoren nebeneinander, für höchste Fördermengen. Lieferumfang: Verlängerungsrohre, Rohrverschlussklappen, Montageschienen (je 2 St.), Montagekonsolen (4 St.) und Montagesätze. Gewicht: 43 kg

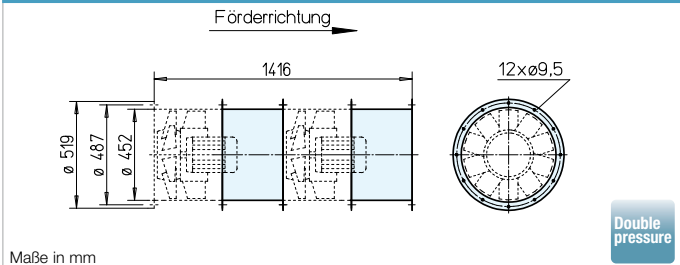
MP-P 450 Best.-Nr. 04890

Zubehör AMD / B AMD 450

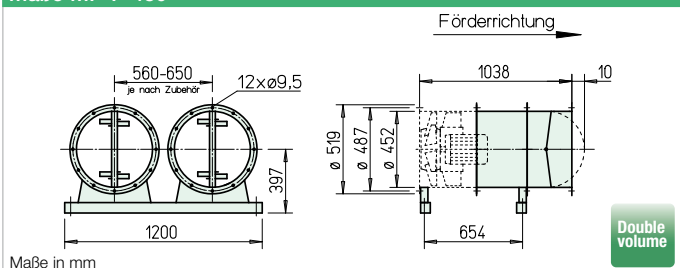


^{a)} Verschlussklappe, motorbetätigt, für Lüftungsbetrieb, siehe Helios Hauptkatalog ^{b)} Type für B AMD: STSB 450 F400, Nr. 14742

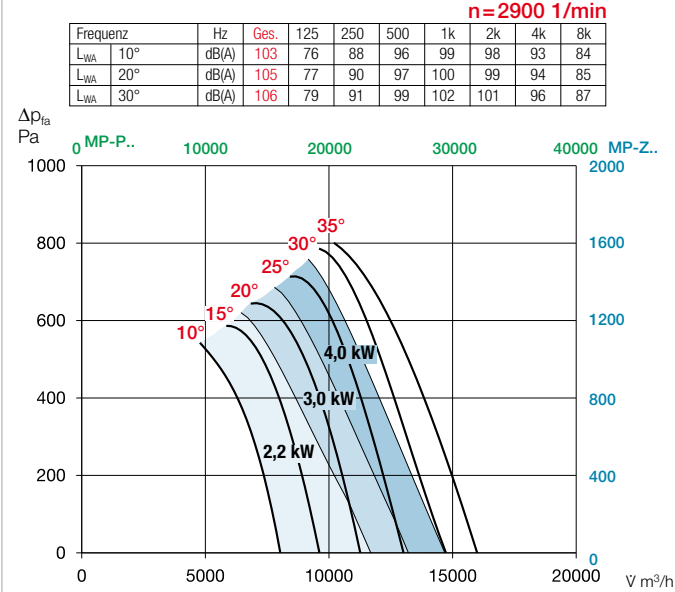
Maße MP-Z 450



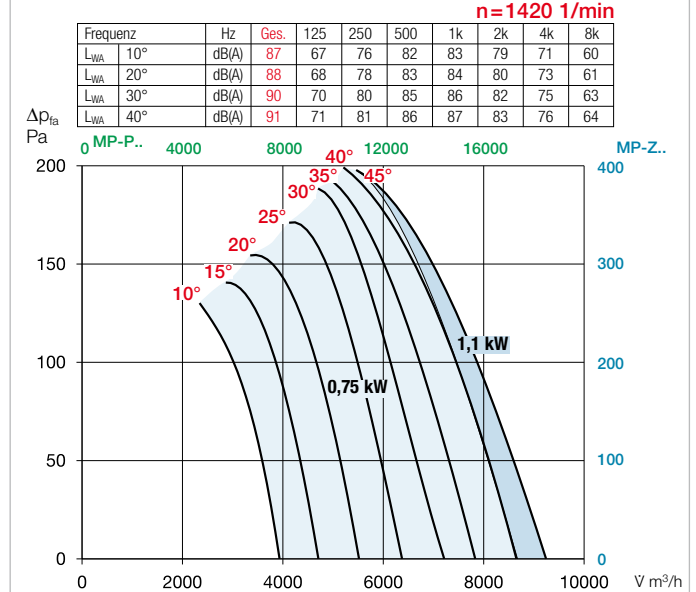
Maße MP-P 450



Kennlinien AMD / B AMD 450/2



Kennlinien AMD / B AMD 450/4



Hinweise	Seite	Zubehör	Seite
Techn. Beschreibung	56	Montagezubehör	161 ff.
Projektierungshinweise	13 ff.	Schalldämpfer	166 ff.
Sonderausführungen		Gaswarnanlagen, Schalt- und Regelungstechnik	168 ff.
Sonderausführung mit Revisionsöffnung (Mehrpreis) auf Anfrage.		Frequenzumrichter	178 ff.

Type	Best.-Nr.	Drehzahl	Motor-Nennleistg. (Abgabe)	Nennspannung	Nennstrom	Maß B Motorüberstand	Anschluss Schaltplan	max. Fördermiteltemp. ¹⁾	Gewicht netto	Motorvollschutz oder Entrauchungssteuerung	Schwingungsdämpfer ²⁾				
											min ⁻¹	kW	V	A	mm
60° Drehstrom, 400 V, 50 Hz, Schutzart IP55															
Motorvollschutz															
AMD 450/4 0,75 kW	03109	1430	0,75	400	1,8	15	796	60	40	MSA	01289	SDD 1	01452	SDZ 1	01454
AMD 450/4 1,1 kW	03110	1440	1,1	400	2,5	40	796	60	44	MSA	01289	SDD 1	01452	SDZ 1	01454
AMD 450/2 2,2 kW	03106	2890	2,2	400	4,3	65	796	60	47	MSA	01289	SDD 1	01452	SDZ 1	01454
AMD 450/2 3 kW	03107	2895	3	400 ³⁾	5,7	105	776	60	54	MSA	01289	SDD 1	01452	SDZ 1	01454
AMD 450/2 4 kW	03108	2910	4	400 ³⁾	7,4	155	776	60	57	MSA	01289	SDD 1	01452	SDZ 1	01454
60° Polumschaltbar, 2 Drehzahlen, Drehstrom, Dahlander-Wicklung γ/Δ, 400 V, 50 Hz, Schutzart IP55															
AMD 450/4/2 0,65/2,5 kW	03121	1380/2855	0,65/2,5	400	1,9/5,0	40	777	60	61	—	—	SDD 1	01452	SDZ 2	01455
AMD 450/4/2 0,8/3,1 kW	03111	1380/2860	0,8/3,1	400	2,1/6,1	65	777	60	61	—	—	SDD 1	01452	SDZ 2	01455
AMD 450/4/2 1,1/4,4 kW	03113	1390/2860	1,1/4,4	400	3,0/8,7	155	777	60	67	—	—	SDD 1	01452	SDZ 2	01455
F300 Drehstrom, 400 V, 50 Hz, Schutzart IP55															
Entrauchungssteuerung															
B AMD 450/4 0,75 kW F300	03356	1430	0,75	400	1,8	0	776	60/300	42	EVS-D 001	04594	SDD 1F	01942	SDZ 1 F	01943
B AMD 450/4 1,1 kW F300	03357	1440	1,1	400	2,5	16	776	60/300	47	EVS-D 001	04594	SDD 1F	01942	SDZ 1 F	01943
B AMD 450/2 2,2 kW F300	03353	2890	2,2	400	4,3	41	776	60/300	48	EVS-D 001	04594	SDD 1F	01942	SDZ 1 F	01943
B AMD 450/2 3 kW F300	03354	2895	3	400 ³⁾	5,7	77	776	60/300	57	EVS-SD 001	04586	SDD 1F	01942	SDZ 1 F	01943
B AMD 450/2 4 kW F300	03355	2910	4	400 ³⁾	7,4	95	776	60/300	68	EVS-SD 001	04586	SDD 1F	01942	SDZ 1 F	01943
F300 Polumschaltbar, 2 Drehzahlen, Drehstrom, Dahlander-Wicklung γ/Δ, 400 V, 50 Hz, Schutzart IP55															
B AMD 450/4/2 0,5/2,2 kW F300	03358	1420/2845	0,5/2,2	400	1,5/4,6	41	777	60/300	48	EVS-DA 001	04548	SDD 1F	01942	SDZ 1F	01943
B AMD 450/4/2 0,8/3,1 kW F300	03359	1430/2890	0,8/3,1	400	2,0/6,2	77	777	60/300	59	EVS-DA 001	04548	SDD 1F	01942	SDZ 1F	01943
F400 Drehstrom, 400 V, 50 Hz, Schutzart IP55															
B AMD 450/4 0,75 kW F400	03205	1430	0,75	400	1,8	0	776	60/400	41	EVS-D 001	04594	SDD 1F	01942	SDZ 1F	01943
B AMD 450/4 1,1 kW F400	03206	1440	1,1	400	2,5	16	776	60/400	48	EVS-D 001	04594	SDD 1F	01942	SDZ 1F	01943
B AMD 450/2 2,2 kW F400	03198	2890	2,2	400	4,3	41	776	60/400	47	EVS-D 001	04594	SDD 1F	01942	SDZ 1F	01943
B AMD 450/2 3 kW F400	03199	2895	3	400 ³⁾	5,7	77	776	60/400	60	EVS-SD 001	04586	SDD 1F	01942	SDZ 1F	01943
B AMD 450/2 4 kW F400	03200	2910	4	400 ³⁾	7,4	95	776	60/400	70	EVS-SD 001	04586	SDD 1F	01942	SDZ 1F	01943
F400 Polumschaltbar, 2 Drehzahlen, Drehstrom, Dahlander-Wicklung γ/Δ, 400 V, 50 Hz, Schutzart IP55															
B AMD 450/4/2 0,5/2,2 kW F400	03207	1420/2845	0,5/2,2	400	1,5/4,6	41	777	60/400	48	EVS-DA 001	04548	SDD 1 F	01942	SDZ 1 F	01943
B AMD 450/4/2 0,8/3,1 kW F400	03208	1430/2890	0,8/3,1	400	2,0/6,2	77	777	60/400	59	EVS-DA 001	04548	SDD 1 F	01942	SDZ 1 F	01943

Zur Festlegung des Anstellwinkels ist die Angabe des Volumenstroms und der Druckerhöhung erforderlich.

²⁾ Bei Z-/P-Bauweise aufgrund des höheren Gesamtgewichtes Typenzuordnung entsprechend Tabellen auf Seite 167.

¹⁾ Bei Lüftungsbetrieb / Entrauchung (einmalig 120 Min.).

³⁾ γ/Δ Anlauf.