

AMD / B AMD 500



■ **Beschreibung Einsatz, Gehäuse, Luftförderichtung, etc.** siehe Seite 46.

■ **Laufrad**

□ Nabe und Schaufeln aus korrosionsfester Aluminiumlegierung. Zehn aerodynamisch profilierte Schaufeln erzielen im Zusammenwirken mit dem Nachleitrad höchste Wirkungsgrade und Druckziffern.

□ Dynamisch ausgewuchtet, Gütestufe 6.3 für vibrationsarmen Lauf.

□ Schaufeln werkseitig stufenlos verstellbar.

■ **Antrieb**

□ Baureihe AMD: Direkt durch effizienten IE3-Drehstrom-Normmotor. Polumschaltbare Ventilatoren mit IEC-Normmotor. Schutzart IP55, Isolationsklasse F.

□ Baureihe B AMD: Direkt durch effizienten IE3-Drehstrommotor (Smoke Extraction Motors F300 bzw. F400). Polumschaltbare Ventilatoren mit IEC-Normmotor. Schutzart IP55. Isolationsklasse H. Zum Klemmenkasten herausgeführtes Kabel mit feuerwiderstandsfähiger Schutzummantelung.

■ **Motorüberstand**

Bei einigen Typen ragt der Motor über das Gehäuse hinaus. Überstand Maß B in mm ist gemäß der Typentabelle zu beachten.

■ **Motorschutz**

Alle Typen sind mit auf den Klemmenkasten herausgeführten Kaltleitern ausgerüstet. Bei B AMD Modellen ist dieser im Entrauchungsbetrieb zu überbrücken.

■ **Zertifizierung**

Die Entrauchungsventilatoren B AMD wurden nach DIN EN 12101-3 geprüft. Zertifikat der Leistungsbeständigkeit:
 F300: 0036-CPR-RG05-18
 F400: 0036-CPR-RG05-19

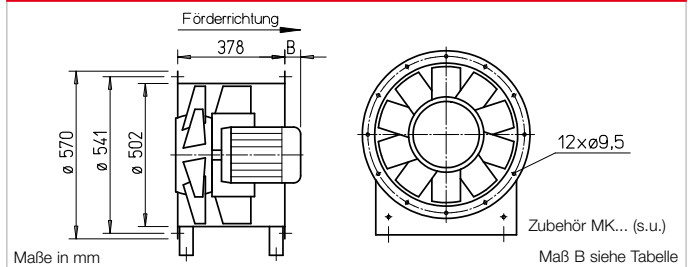
■ **Hinweise**

Techn. Beschreibung	Seite
Projektierungshinweise	13 ff.

■ **Sonderausführungen**

Sonderausführung mit Revisionsöffnung (Mehrpreis) auf Anfrage.

Maße AMD / B AMD 500



■ **Elektrischer Anschluss**

□ Baureihe AMD: Serienmäßiger Klemmenkasten (IP55) aus Kunststoff, außen am Rohr montiert.
 □ Baureihe B AMD: Serienmäßiger Klemmenkasten (Schutzart IP55) aus Aluminiumdruckguss, außen am Rohr montiert.

■ **Fördermitteltemperaturen**

□ Baureihe AMD: Geeignet zur

Be- und Entlüftung von -20 °C bis +60 °C Dauertemperatur. Typen für höhere Fördermitteltemperaturen auf Anfrage.
 □ Baureihe B AMD: Wie Baureihe AMD, jedoch zusätzlich zur Rauchgasabsaugung entsprechend der Temperaturklassifikation bis 300 °C/120 Min. bzw. 400 °C/120 Min.

Double pressure

■ **Montagepaket MP-Z für zweistufige Z-Einheit**

Zur Anordnung von zwei identischen Ventilatoren hintereinander, für höchste Druckziffern. Lieferumfang: Verlängerungsrohre (2 St.) und Montagesatz. Gewicht: 15 kg

MP-Z 500

Best.-Nr. 04907

Double volume

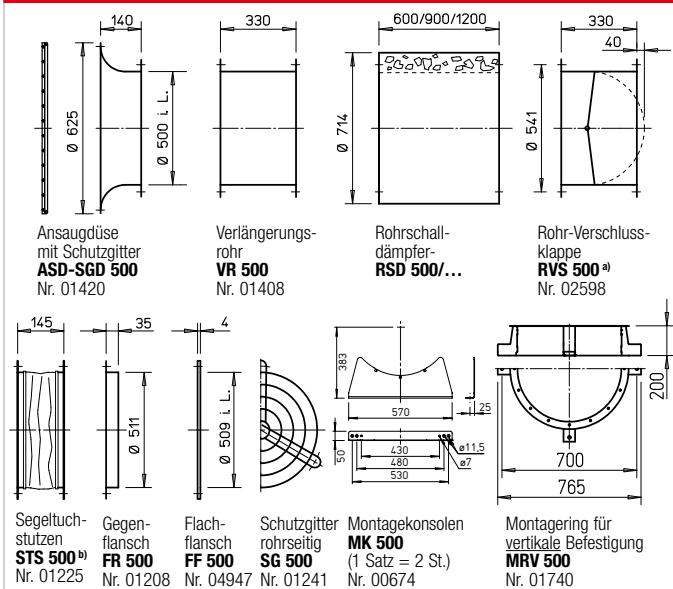
■ **Montagepaket MP-P für parallele P-Einheit**

Zur Anordnung von zwei identischen Ventilatoren nebeneinander, für höchste Fördermengen. Lieferumfang: Verlängerungsrohre, Rohrverschlussklappen, Montageschienen (je 2 St.), Montagekonsolen (4 St.) und Montagesätze. Gewicht: 55 kg

MP-P 500

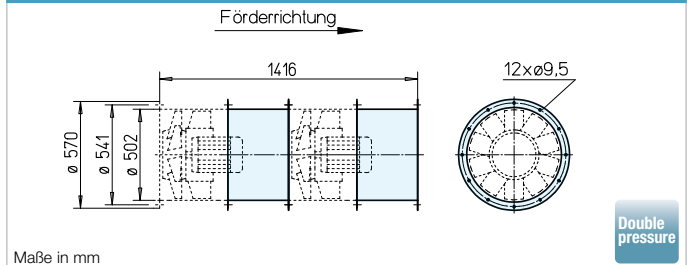
Best.-Nr. 04891

Zubehör AMD / B AMD 500

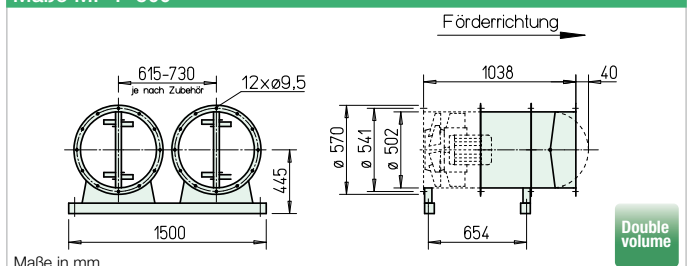


^{a)} Verschlussklappe, motorbetätigt, für Lüftungsbetrieb, siehe Helios Hauptkatalog. ^{b)} Type für B AMD: STSB 500 F400, Nr. 01915

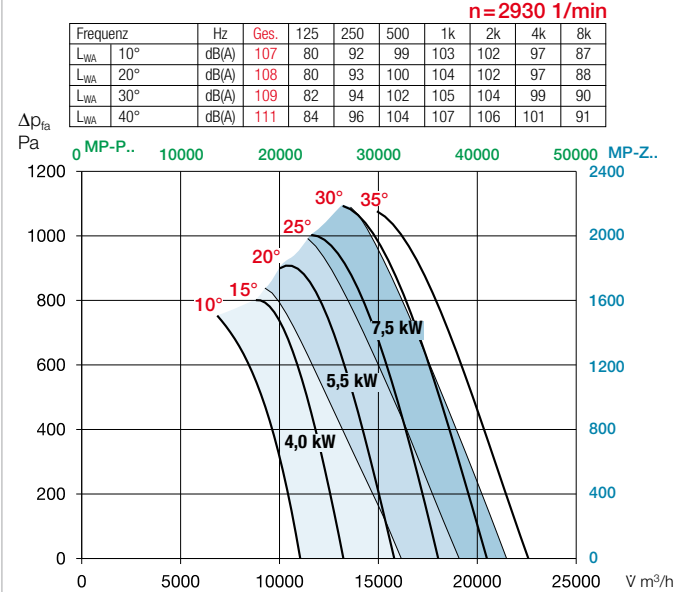
Maße MP-Z 500



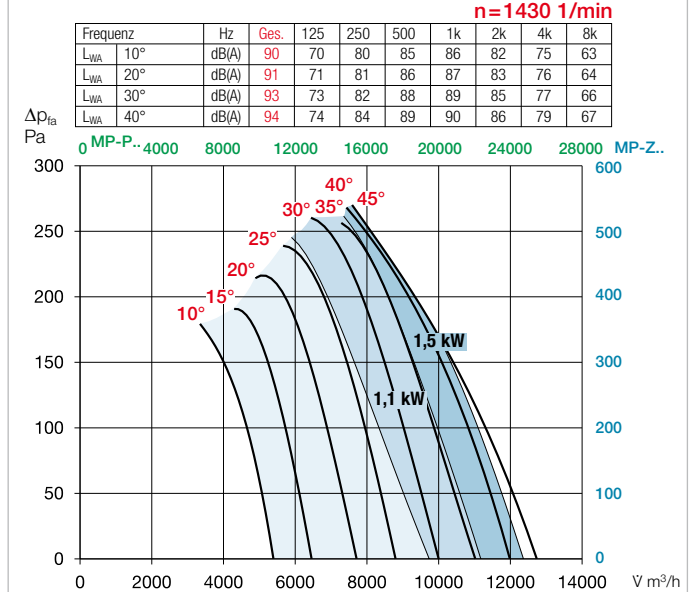
Maße MP-P 500



Kennlinien AMD / B AMD 500/2



Kennlinien AMD / B AMD 500/4



Type	Best.-Nr.	Drehzahl	Motor-Nennleistg. (Abgabe)	Nennspannung	Nennstrom	Maß B Motorüberstand	Anschluss Schaltplan	max. Fördermiteltemp. ¹⁾	Gewicht netto	Motorvollschutz oder Entrauchungssteuerung	Schwingungsdämpfer ²⁾				
											Druck		Zug		
		min ⁻¹	kW	V	A	mm	Nr.	+°C	ca. kg	Type	Best.-Nr.	Type	Best.-Nr.	Type	Best.-Nr.
60° Drehstrom, 400 V, 50 Hz, Schutzart IP55															
AMD 500/4 0,75 kW															
AMD 500/4 1,1 kW															
AMD 500/4 1,5 kW															
AMD 500/2 4 kW															
AMD 500/2 5,5 kW															
AMD 500/2 7,5 kW															
60° Polumschaltbar, 2 Drehzahlen, Drehstrom, Dahlander-Wicklung Y/YY, 400 V, 50 Hz, Schutzart IP55															
AMD 500/8/4 0,22/1,0 kW															
AMD 500/8/4 0,3/1,5 kW															
AMD 500/4/2 1,4/5,9 kW															
AMD 500/4/2 2,0/8,0 kW															
F300 Drehstrom, 400 V, 50 Hz, Schutzart IP55															
B AMD 500/4 0,75 kW F300															
B AMD 500/4 1,1 kW F300															
B AMD 500/4 1,5 kW F300															
B AMD 500/2 4 kW F300															
B AMD 500/2 5,5 kW F300															
B AMD 500/2 7,5 kW F300															
F300 Polumschaltbar, 2 Drehzahlen, Drehstrom, Dahlander-Wicklung Y/YY, 400 V, 50 Hz, Schutzart IP55															
B AMD 500/8/4 0,3/1,2 kW F300															
B AMD 500/8/4 0,55/2,2 kW F300															
B AMD 500/4/2 1,1/4,4 kW F300															
B AMD 500/4/2 2,0/8,0 kW F300															
F400 Drehstrom, 400 V, 50 Hz, Schutzart IP55															
B AMD 500/4 0,75 kW F400															
B AMD 500/4 1,1 kW F400															
B AMD 500/4 1,5 kW F400															
B AMD 500/2 4 kW F400															
B AMD 500/2 5,5 kW F400															
B AMD 500/2 7,5 kW F400															
F400 Polumschaltbar, 2 Drehzahlen, Drehstrom, Dahlander-Wicklung Y/YY, 400 V, 50 Hz, Schutzart IP55															
B AMD 500/8/4 0,3/1,2 kW F400															
B AMD 500/8/4 0,55/2,2 kW F400															
B AMD 500/4/2 1,1/4,4 kW F400															
B AMD 500/4/2 2,0/8,0 kW F400															

Zur Festlegung des Anstellwinkels ist die Angabe des Volumenstroms und der Druckerhöhung erforderlich.

²⁾ Bei Z-/P-Bauweise aufgrund des höheren Gesamtgewichtes Typenzuordnung entsprechend Tabellen auf Seite 167.

⁴⁾ Verlängerungrohr VR.. über dem Motorüberstand erforderlich.

¹⁾ Bei Lüftungsbetrieb / Entrauchung (einmalig 120 Min.).

³⁾ Y/Δ Aufnal.