

AMD / B AMD 630



■ **Beschreibung Einsatz, Gehäuse, Luftförderichtung, etc.** siehe Seite 46.

■ **Laufrad**

□ Nabe und Schaufeln aus korrosionsfester Aluminiumlegierung. Zehn aerodynamisch profilierte Schaufeln erzielen im Zusammenwirken mit dem Nachleitrاد höchste Wirkungsgrade und Druckziffern.

□ Dynamisch ausgewuchtet, Gütestufe 6.3 für vibrationsarmen Lauf.

□ Schaufeln werkseitig stufenlos verstellbar.

■ **Antrieb**

□ Baureihe AMD: Direkt durch effizienten IE3-Drehstrom-Normmotor. Polumschaltbare Ventilatoren mit IEC-Normmotor. Schutzart IP55, Isolationsklasse F.

□ Baureihe B AMD: Direkt durch effizienten IE3-Drehstrommotor (Smoke Extraction Motors F300 bzw. F400). Polumschaltbare Ventilatoren mit IEC-Normmotor. Schutzart IP55. Isolationsklasse H. Zum Klemmenkasten herausgeführtes Kabel mit feuerwiderstandsfähiger Schutzummantelung.

■ **Motorüberstand**

Bei einigen Typen ragt der Motor über das Gehäuse hinaus. Überstand Maß B in mm ist gemäß der Typentabelle zu beachten.

■ **Motorschutz**

Alle Typen sind mit auf den Klemmenkasten herausgeführten Kaltleitern ausgerüstet. Bei B AMD Modellen ist dieser im Entrauchungsbetrieb zu überbrücken.

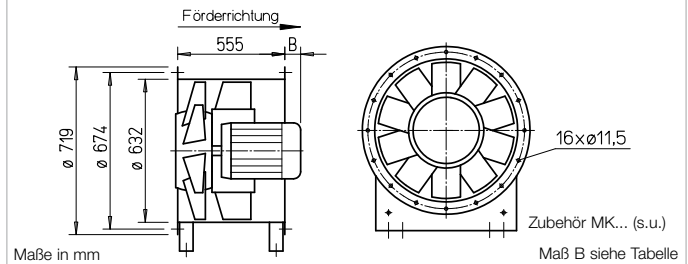
■ **Zertifizierung**

Die Entrauchungsventilatoren B AMD wurden nach DIN EN 12101-3 geprüft. Zertifikat der Leistungsbeständigkeit:
 F300: 0036-CPR-RG05-18
 F400: 0036-CPR-RG05-19

■ **Zubehör**

Zubehör	Seite
Montagezubehör	161 ff.
Schalldämpfer	166 ff.
Gaswarnanlagen, Schalt- und Regelungstechnik	168 ff.
Frequenzumrichter	178 ff.

Maße AMD / B AMD 630



- **Beschreibung Einsatz, Gehäuse, Luftförderichtung, etc.** siehe Seite 46.
- **Laufrad**
 - Nabe und Schaufeln aus korrosionsfester Aluminiumlegierung. Zehn aerodynamisch profilierte Schaufeln erzielen im Zusammenwirken mit dem Nachleitrاد höchste Wirkungsgrade und Druckziffern.
 - Dynamisch ausgewuchtet, Gütestufe 6.3 für vibrationsarmen Lauf.
 - Schaufeln werkseitig stufenlos verstellbar.
- **Antrieb**
 - Baureihe AMD: Direkt durch effizienten IE3-Drehstrom-Normmotor. Polumschaltbare Ventilatoren mit IEC-Normmotor. Schutzart IP55, Isolationsklasse F.

- **Elektrischer Anschluss**
 - Baureihe AMD: Serienmäßiger Klemmenkasten (IP55) aus Kunststoff, außen am Rohr montiert.
 - Baureihe B AMD: Serienmäßiger Klemmenkasten (Schutzart IP55) aus Aluminiumdruckguss, außen am Rohr montiert.
- **Fördermitteltemperaturen**
 - Baureihe AMD: Geeignet zur

Be- und Entlüftung von -20 °C bis +60 °C Dauertemperatur. Typen für höhere Fördermitteltemperaturen auf Anfrage.
 □ Baureihe B AMD: Wie Baureihe AMD, jedoch zusätzlich zur Rauchgasabsaugung entsprechend der Temperaturklassifikation bis 300 °C/120 Min. bzw. 400 °C/120 Min.

Double pressure

■ **Montagepaket MP-Z für zweistufige Z-Einheit**
 Zur Anordnung von zwei identischen Ventilatoren hintereinander, für höchste Druckziffern. Lieferumfang: Verlängerungsrohre (2 St.) und Montagesatz. Gewicht: 36 kg

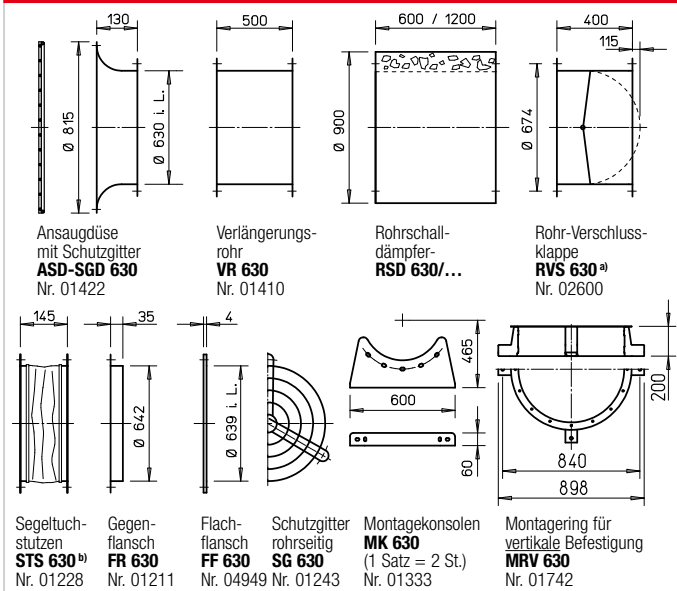
MP-Z 630 Best.-Nr. 04909

Double volume

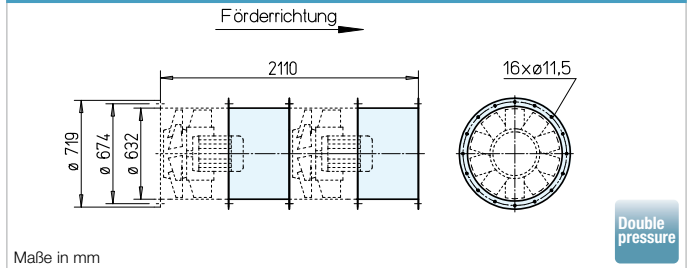
■ **Montagepaket MP-P für parallele P-Einheit**
 Zur Anordnung von zwei identischen Ventilatoren nebeneinander, für höchste Fördermengen. Lieferumfang: Verlängerungsrohre, Rohrverschlussklappen, Montageschienen (je 2 St.), Montagekonsolen (4 St.) und Montagesätze. Gewicht: 110 kg

MP-P 630 Best.-Nr. 04893

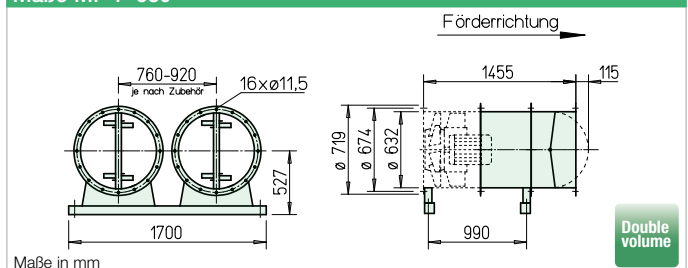
Zubehör AMD / B AMD 630



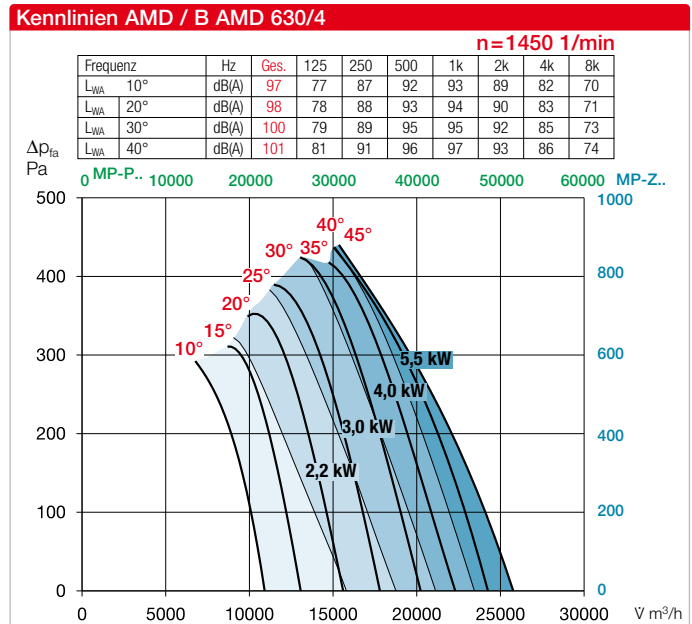
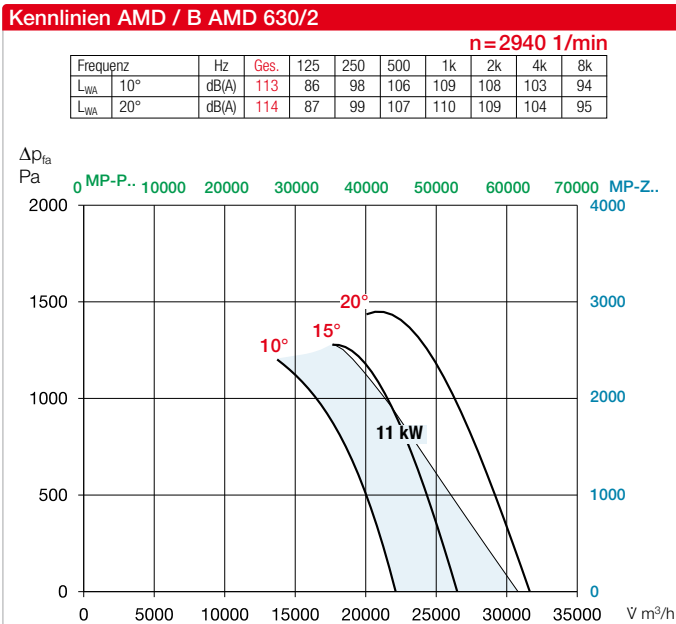
Maße MP-Z 630



Maße MP-P 630



^{a)} Verschlussklappe, motorbetätigt, für Lüftungsbetrieb, siehe Helios Hauptkatalog. ^{b)} Type für B AMD: STSB 630 F400, Nr. 01917



Hinweise	Seite	Sonderausführungen
Techn. Beschreibung	56	Sonderausführung mit Revisionsöffnung (Mehrpreis) auf Anfrage.
Projektierungshinweise	13 ff.	

Type	Best.-Nr.	Drehzahl	Motor-Nennleistg. (Abgabe)	Nennspannung	Nennstrom	Maß B Motorüberstand	Anschluss Schaltplan	max. Fördermiteltemp. ¹⁾	Gewicht netto	Motorvollschutz oder Entrauchungssteuerung	Schwingungsdämpfer ²⁾				
											Druck	Zug			
		min ⁻¹	kW	V	A	mm	Nr.	+°C	ca. kg	Type	Best.-Nr.	Type	Best.-Nr.	Type	Best.-Nr.
60° Drehstrom, 400 V, 50 Hz, Schutzart IP55											Motorvollschutz				
AMD 630/2 11 kW	03376	2945	11,0	400 ³⁾	20,0	145	776	60	210	MSA	01289	SDD 3	01367	SDZ 3	01366
AMD 630/4 1,5 kW	03291	1440	1,5	400	3,3	0	796	60	84	MSA	01289	SDD 2	01453	SDZ 2	01455
AMD 630/4 2,2 kW	03292	1455	2,2	400	4,5	0	796	60	84	MSA	01289	SDD 2	01453	SDZ 2	01455
AMD 630/4 3 kW	03293	1455	3	400 ³⁾	6,0	0	776	60	99	MSA	01289	SDD 2	01453	SDZ 2	01455
AMD 630/4 4 kW	03294	1500	4	400 ³⁾	7,4	30	776	60	94	MSA	01289	SDD 2	01453	SDZ 2	01455
AMD 630/4 5,5 kW	03295	1470	5,5	400 ³⁾	10,7	40	776	60	115	MSA	01289	SDD 2	01453	SDZ 2	01455
60° Polumschaltbar, 2 Drehzahlen, Drehstrom, Dahlander-Wicklung Y/Y, 400 V, 50 Hz, Schutzart IP55											Entrauchungssteuerung				
AMD 630/8/4 0,55/2,0 kW	03297	680/1410	0,55/2,0	400	2,0/4,5	0	777	60	98	—	—	SDD 2	01453	SDZ 2	01455
AMD 630/8/4 0,9/3,2 kW	03298	680/1420	0,9/3,2	400	3,2/7,1	30	777	60	104	—	—	SDD 2	01453	SDZ 2	01455
AMD 630/8/4 1,1/4,5 kW	03299	680/1435	1,1/4,5	400	3,6/9,3	40	777	60	130	—	—	SDD 2	01453	SDZ 2	01455
F300 Drehstrom, 400 V, 50 Hz, Schutzart IP55											Entrauchungssteuerung				
B AMD 630/2 11 kW F300	05913	2945	11,0	400 ³⁾	20,0	128	776	60/300	195	EVS-SD 004	04583	SDD 6	01926	SDZ 6	01927
B AMD 630/4 1,5 kW F300	03399	1440	1,5	400	3,3	0	776	60/300	88	EVS-D 001	04594	SDD 4	01944	SDZ 4	01945
B AMD 630/4 2,2 kW F300	03400	1455	2,2	400	4,5	0	776	60/300	93	EVS-D 001	04594	SDD 4	01944	SDZ 4	01945
B AMD 630/4 3 kW F300	03401	1455	3	400 ³⁾	6,0	0	776	60/300	96	EVS-SD 001	04586	SDD 4	01944	SDZ 4	01945
B AMD 630/4 4 kW F300	03402	1460	4	400 ³⁾	7,9	0	776	60/300	110	EVS-SD 001	04586	SDD 4	01944	SDZ 4	01945
B AMD 630/4 5,5 kW F300	03403	1470	5,5	400 ³⁾	10,7	11	776	60/300	125	EVS-SD 002	04585	SDD 5	01924	SDZ 5	01925
F300 Polumschaltbar, 2 Drehzahlen, Drehstrom, Dahlander-Wicklung Y/Y, 400 V, 50 Hz, Schutzart IP55											Entrauchungssteuerung				
B AMD 630/8/4 0,4/1,6 kW F300	03404	700/1440	0,4/1,6	400	1,7/4,0	0	777	60/300	86	EVS-DA 001	04548	SDD 4	01944	SDZ 4	01945
B AMD 630/8/4 0,55/2,2 kW F300	03405	700/1430	0,55/2,2	400	2,0/4,9	0	777	60/300	93	EVS-DA 001	04548	SDD 4	01944	SDZ 4	01945
B AMD 630/8/4 0,7/2,8 kW F300	03406	710/1440	0,7/2,8	400	2,5/6,0	0	777	60/300	96	EVS-DA 001	04548	SDD 4	01944	SDZ 4	01945
B AMD 630/8/4 1,0/3,8 kW F300	03407	710/1440	1,0/3,8	400	2,9/7,9	0	777	60/300	106	EVS-DA 001	04548	SDD 4	01944	SDZ 4	01945
B AMD 630/8/4 1,3/5,0 kW F300	03408	735/1475	1,3/5,0	400	3,8/10,4	11	777	60/300	131	EVS-DA 053	04192	SDD 5	01924	SDZ 5	01925
F400 Drehstrom, 400 V, 50 Hz, Schutzart IP55											Entrauchungssteuerung				
B AMD 630/4 1,5 kW F400	03230	1440	1,5	400	3,3	0	776	60/400	88	EVS-D 001	04594	SDD 4	01944	SDZ 4	01945
B AMD 630/4 2,2 kW F400	03231	1455	2,2	400	4,5	0	776	60/400	95	EVS-D 001	04594	SDD 4	01944	SDZ 4	01945
B AMD 630/4 3 kW F400	03232	1455	3	400 ³⁾	6,0	0	776	60/400	97	EVS-SD 001	04586	SDD 4	01944	SDZ 4	01945
B AMD 630/4 4 kW F400	03233	1460	4	400 ³⁾	7,9	0	776	60/400	110	EVS-SD 001	04586	SDD 4	01944	SDZ 4	01945
B AMD 630/4 5,5 kW F400	03234	1470	5,5	400 ³⁾	10,7	11	776	60/400	127	EVS-SD 002	04585	SDD 5	01924	SDZ 5	01925
F400 Polumschaltbar, 2 Drehzahlen, Drehstrom, Dahlander-Wicklung Y/Y, 400 V, 50 Hz, Schutzart IP55											Entrauchungssteuerung				
B AMD 630/8/4 0,4/1,6 kW F400	03235	700/1440	0,4/1,6	400	1,7/4,0	0	777	60/400	86	EVS-DA 001	04548	SDD 4	01944	SDZ 4	01945
B AMD 630/8/4 0,55/2,2 kW F400	03236	700/1430	0,55/2,2	400	2,0/4,9	0	777	60/400	93	EVS-DA 001	04548	SDD 4	01944	SDZ 4	01945
B AMD 630/8/4 0,7/2,8 kW F400	03237	690/1440	0,7/2,8	400	2,5/6,0	0	777	60/400	96	EVS-DA 001	04548	SDD 4	01944	SDZ 4	01945
B AMD 630/8/4 1,0/3,8 kW F400	03238	710/1440	1,0/3,8	400	2,9/7,9	0	777	60/400	107	EVS-DA 001	04548	SDD 4	01944	SDZ 4	01945
B AMD 630/8/4 1,3/5,0 kW F400	03239	735/1475	1,3/5,0	400	3,8/10,4	11	777	60/400	131	EVS-DA 053	04192	SDD 5	01924	SDZ 5	01925

Zur Festlegung des Anstellwinkels ist die Angabe des Volumenstroms und der Druckerhöhung erforderlich.
²⁾ Bei Z-/P-Bauweise aufgrund des höheren Gesamtgewichtes Typenzuordnung entsprechend Tabellen auf Seite 167.
¹⁾ Bei Lüftungsbetrieb / Entrauchung (einmalig 120 Min.).
³⁾ Y/Δ Anlauf.