

AMD / B AMD 1120



Beschreibung Einsatz, Gehäuse, Luftförderichtung, etc. siehe Seite 46.

Laufrad

Nabe und Schaufeln aus korrosionsfester Aluminiumlegierung. Zehn aerodynamisch profilierte Schaufeln erzielen im Zusammenwirken mit dem Nachleitraum höchste Wirkungsgrade und Druckziffern.

Dynamisch ausgewuchtet, Gütestufe 6.3 für vibrationsarmen Lauf.

Schaufeln werkseitig stufenlos verstellbar.

Antrieb

Baureihe AMD: Direkt durch effizienten IE3-Drehstrom-Normmotor. Polumschaltbare Ventilatoren mit IEC-Normmotor. Schutzart IP55, Isolationsklasse F.

Baureihe B AMD: Direkt durch effizienten IE3-Drehstrommotor (Smoke Extraction Motors F300 bzw. F400). Polumschaltbare Ventilatoren mit IEC-Normmotor. Schutzart IP55. Isolationsklasse H. Zum Klemmenkasten herausgeführtes Kabel mit feuerwiderstandsfähiger Schutzummantelung.

Motorüberstand

Bei einigen Typen ragt der Motor über das Gehäuse hinaus. Überstand Maß B in mm ist gemäß der Typentabelle zu beachten.

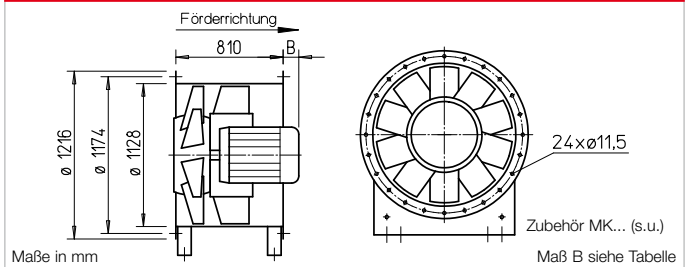
Motorschutz

Alle Typen sind mit auf den Klemmenkasten herausgeführten Kaltleitern ausgerüstet. Bei B AMD Modellen ist dieser im Entrauchungsbetrieb zu überbrücken.

Zertifizierung

Die Entrauchungsventilatoren B AMD wurden nach DIN EN 12101-3 geprüft. Zertifikat der Leistungsbeständigkeit:
 F300: 0036-CPR-RG05-18
 F400: 0036-CPR-RG05-19

Maße AMD / B AMD 1120



Elektrischer Anschluss

Baureihe AMD: Serienmäßiger Klemmenkasten (IP55) aus Kunststoff, außen am Rohr montiert.
 Baureihe B AMD: Serienmäßiger Klemmenkasten (Schutzart IP55) aus Aluminiumdruckguss, außen am Rohr montiert.

Fördermitteltemperaturen

Baureihe AMD: Geeignet zur

Be- und Entlüftung von -20 °C bis +60 °C Dauertemperatur. Typen für höhere Fördermitteltemperaturen auf Anfrage.
 Baureihe B AMD: Wie Baureihe AMD, jedoch zusätzlich zur Rauchgasabsaugung entsprechend der Temperaturklassifikation bis 300 °C/120 Min. bzw. 400 °C/120 Min.

Double pressure

Montagepaket MP-Z für zweistufige Z-Einheit

Zur Anordnung von zwei identischen Ventilatoren hintereinander, für höchste Druckziffern. Lieferumfang: Verlängerungsrohre (2 St.) und Montagesatz. Gewicht: 85 kg

MP-Z 1120 Best.-Nr. 04914

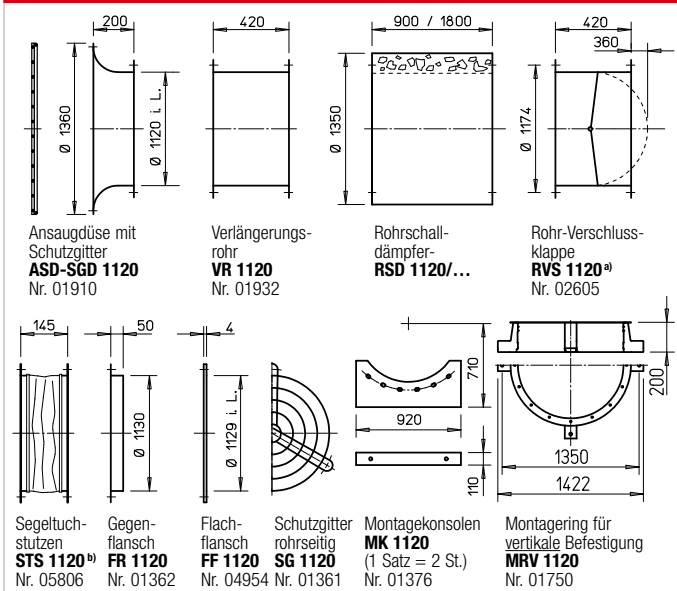
Double volume

Montagepaket MP-P für parallele P-Einheit

Zur Anordnung von zwei identischen Ventilatoren nebeneinander, für höchste Fördermengen. Lieferumfang: Verlängerungsrohre, Rohrverschlussklappen, Montageschienen (je 2 St.), Montagekonsolen (4 St.) und Montagesätze. Gewicht: 290 kg

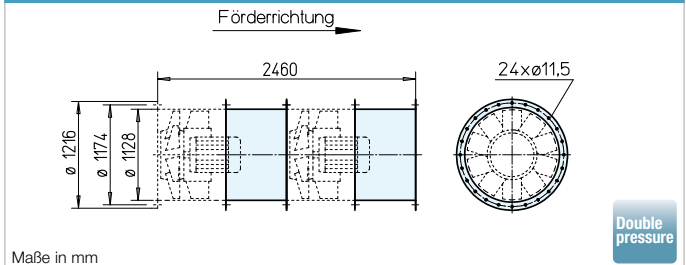
MP-P 1120 Best.-Nr. 04898

Zubehör AMD / B AMD 1120

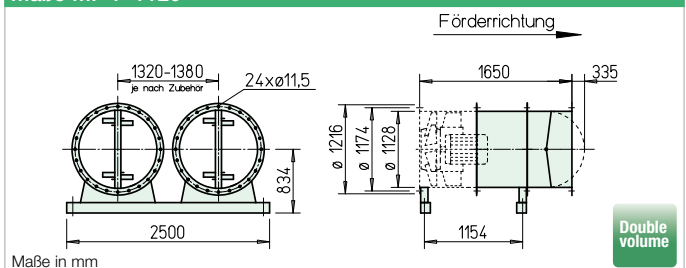


^{a)} Verschlussklappe, motorbetätigt, für Lüftungsbetrieb, siehe Helios Hauptkatalog. ^{b)} Type für B AMD: STSB 1120 F400, Nr. 01922

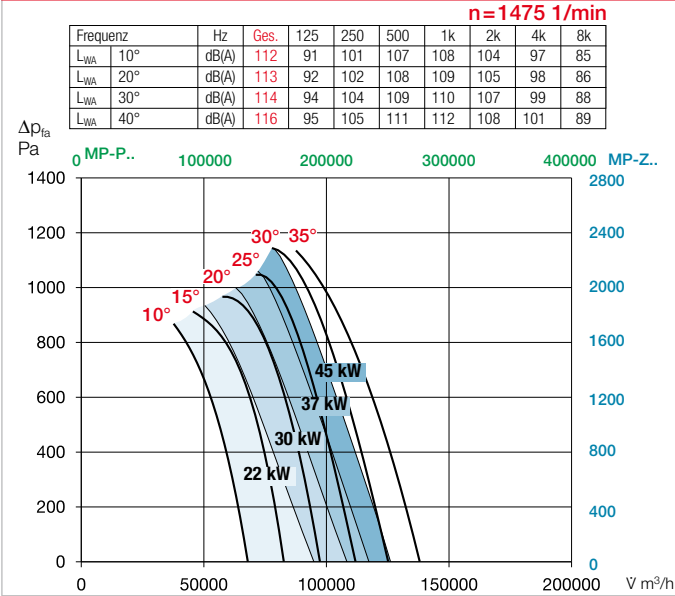
Maße MP-Z 1120



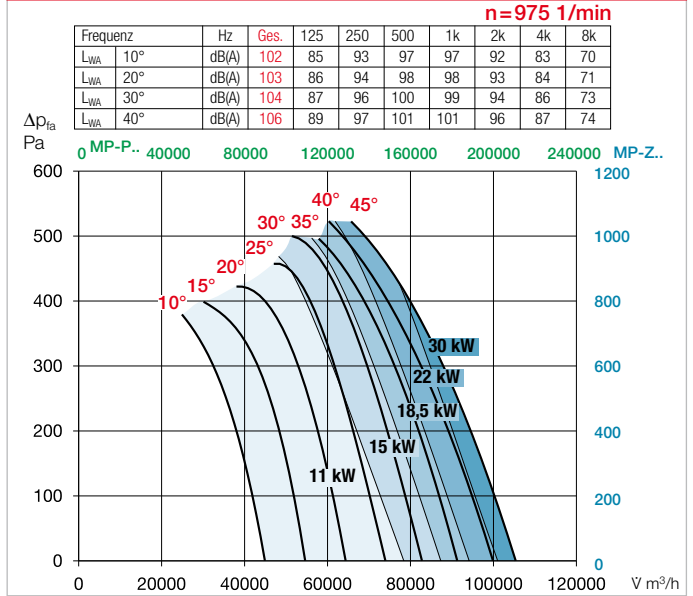
Maße MP-P 1120



Kennlinien AMD / B AMD 1120/4



Kennlinien AMD / B AMD 1120/6



Hinweise	Seite
Techn. Beschreibung	56
Projektierungshinweise	13 ff.

Sonderausführungen	Seite
Sonderausführung mit Revisionsöffnung (Mehrpreis) auf Anfrage.	

Zubehör	Seite
Montagezubehör	161 ff.
Schalldämpfer	166 ff.
Gaswarnanlagen, Schalt- und Regelungstechnik	168 ff.
Frequenzumrichter	178 ff.

Type	Best.-Nr.	Drehzahl	Motor-Nennleistg. (Abgabe)	Nennspannung	Nennstrom	Maß B Motorüberstand	Anschluss Schaltplan	max. Fördermitttemp. ¹⁾	Gewicht netto	Motorvollschutz oder Entrauchungssteuerung	Schwungungsdämpfer ²⁾							
											Druck		Zug					
		min ⁻¹	kW	V	A	mm	Nr.	+°C	ca. kg	Type	Best.-Nr.	Type	Best.-Nr.	Type	Best.-Nr.			
60° Drehstrom, 400 V, 50 Hz, Schutzart IP55											Motorvollschutz							
AMD 1120/6 11 kW	03899	975	11	400 ³⁾	21,9	25	776	60	400	MSA 01289	SDD 3	01367	SDZ 7	01929				
AMD 1120/6 15 kW	03900	975	15	400 ³⁾	28,2	100	776	60	430	MSA 01289	SDD 3	01367	SDZ 7	01929				
AMD 1120/6 18,5 kW	03901	980	18,5	400 ³⁾	35,9	150	776	60	489	MSA 01289	SDD 3	01367	SDZ 7	01929				
AMD 1120/6 22 kW	03902	980	22	400 ³⁾	42,4	150	776	60	508	MSA 01289	SDD 3	01367	SDZ 8	01931				
AMD 1120/6 30 kW	03903	985	30	400 ³⁾	56,0	190	776	60	544	MSA 01289	SDD 3	01367	SDZ 8	01931				
AMD 1120/4 22 kW	03953	1470	22	400 ³⁾	41,0	100	776	60	484	MSA 01289	SDD 3	01367	SDZ 7	01929				
AMD 1120/4 30 kW	03954	1480	30	400 ³⁾	57,1	150	776	60	535	MSA 01289	SDD 3	01367	SDZ 7	01929				
AMD 1120/4 37 kW	03955	1480	37	400 ³⁾	66,8	165	776	60	592	MSA 01289	SDD 3 ⁴⁾	01367	SDZ 8 ⁴⁾	01931				
AMD 1120/4 45 kW	03956	1475	45	400 ³⁾	80,9	190	776	60	614	MSA 01289	SDD 3 ⁴⁾	01367	SDZ 8 ⁴⁾	01931				
60° Polumschaltbar, 2 Drehzahlen, Drehstrom, Dahlander-Wicklung γ/Δ, 400 V, 50 Hz, Schutzart IP55																		
AMD 1120/8/4 4,0/16,0 kW	03924	720/1460	4,0/16,0	400	10,6/30,9	60	777	60	405	—	SDD 3	01367	SDZ 7	01929				
AMD 1120/8/4 5,0/19,5 kW	03925	720/1470	5,0/19,5	400	12,9/37,2	100	777	60	490	—	SDD 3	01367	SDZ 7	01929				
AMD 1120/8/4 7,5/29,0 kW	03926	720/1470	7,5/29,5	400	18,9/54,7	150	777	60	535	—	SDD 3	01367	SDZ 8	01931				
AMD 1120/8/4 9,5/40,0 kW	03927	725/1475	9,5/40,0	400	24,4/72,1	190	777	60	590	—	SDD 3 ⁴⁾	01367	SDZ 8 ⁴⁾	01931				
F300 F400 Drehstrom, 400 V, 50 Hz, Schutzart IP55																		
F300/F400											F300/F400				F300/F400			
B AMD 1120/6 11 kW	05921/03818	975	11	400 ³⁾	21,9	9/15	776	60/400	395/400	EVS-SD 004	04583	SDD 7	01928	SDZ 7	01929			
B AMD 1120/6 15 kW	05922/03819	975	15	400 ³⁾	28,2	69/75	776	60/400	440/445	EVS-SD 005	04582	SDD 7	01928	SDZ 7	01929			
B AMD 1120/6 18,5 kW	05923/03820	980	18,5	400 ³⁾	35,9	134/140	776	60/400	470/475	EVS-SD 006	04581	SDD 7	01928	SDZ 7	01929			
B AMD 1120/6 22 kW	05924/03821	980	22	400 ³⁾	42,4	134/140	776	60/400	480/485	EVS-SD 007	04580	SDD 8	01930	SDZ 8	01931			
B AMD 1120/6 30 kW	05956/03822	985	30	400 ³⁾	56,0	223/230	776	60/400	635/640	EVS-SD 008	04579	SDD 8	01930	SDZ 8	01931			
B AMD 1120/4 22 kW	05986/03619	1470	22	400 ³⁾	41,0	69/75	776	60/400	455/460	EVS-SD 007	04580	SDD 7	01928	SDZ 7	01929			
B AMD 1120/4 30 kW	05988/03620	1480	30	400 ³⁾	57,1	134/140	776	60/400	498/503	EVS-SD 008	04579	SDD 8	01930	SDZ 8	01931			
B AMD 1120/4 37 kW	05989/03621	1480	37	400 ³⁾	66,8	223/190	776	60/400	635/640	EVS-SD 009	04578	SDD 8 ⁴⁾	01930	SDZ 8 ⁴⁾	01931			
B AMD 1120/4 45 kW	05990/03622	1475	45	400 ³⁾	80,9	223/190	776	60/400	670/675	EVS-SD 009	04578	SDD 8 ⁴⁾	01930	SDZ 8 ⁴⁾	01931			
F300 F400 Polumschaltbar, 2 Drehzahlen, Drehstrom, Dahlander-Wicklung γ/Δ, 400 V, 50 Hz, Schutzart IP55																		
F300/F400											F300/F400				F300/F400			
B AMD 1120/8/4 4,3/17 kW	06030/03962	730/1475	4,3/17,0	400	12,7/33,4	31/35	777	60/400	432/437	EVS-DA 055	04196	SDD 7	01928	SDZ 7	01929			
B AMD 1120/8/4 5,0/20 kW	06031/03963	730/1470	5,0/20,0	400	14,1/38,6	69/75	777	60/400	447/452	EVS-DA 004	04545	SDD 7	01928	SDZ 7	01929			
B AMD 1120/8/4 6,5/28 kW	06037/03964	735/1480	6,5/28,0	400	18,0/52,0	134	777	60/400	505/510	EVS-DA 056	04202	SDD 8	01930	SDZ 8	01931			
B AMD 1120/8/4 9,2/37 kW	06038/03965	740/1485	9,2/37,0	400	25,4/74,2	223	777	60/400	630/635	EVS-DA 057	04209	SDD 8 ⁴⁾	01930	SDZ 8 ⁴⁾	01931			
B AMD 1120/8/4 11/44 kW	06039/03966	740/1480	11,0/44,0	400	27,2/84,1	223	777	60/400	695/700	EVS-DA 057	04209	SDD 8 ⁴⁾	01930	SDZ 8 ⁴⁾	01931			

Zur Festlegung des Anstellwinkels ist die Angabe des Volumenstroms und der Druckerhöhung erforderlich.
²⁾ Bei Z-/P-Bauweise aufgrund des höheren Gesamtgewichtes Typenzuordnung entsprechend Tabellen auf Seite 167.
⁴⁾ Verlängerungrohr VR.. über dem Motorüberstand erforderlich.
¹⁾ Bei Lüftungsbetrieb / Entrauchung (einmalig 120 Min.).
³⁾ γ/Δ Anlauf.