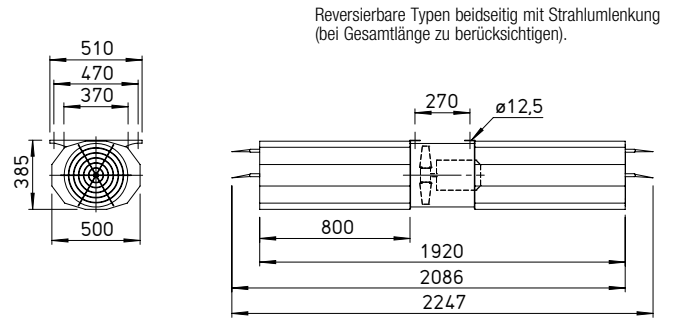


B IVAD 355 F300/F400



Maße B IVAD 355 F300/F400



Maße in mm

Reversierbare Typen beidseitig mit Strahlumlenkung (bei Gesamtlänge zu berücksichtigen).

Hochwertige, leistungsstarke Impulsventilatoren mit optimalen Abmessungen für geringsten Platzbedarf. Geeignet zur Be- und Entlüftung bzw. zur Entrauchung von Parkgaragen. Temperaturbereich wahlweise 300 °C/120 Min. oder 400 °C/120 Min. (im Entrauchungsbetrieb) bzw. 60 °C bei Dauerbetrieb.

■ Besondere Eigenschaften

- Niedrige Schallemission.
- Maximale Schubleistung.
- Einfach und schnell montierbar aufgrund des geringen Gewichts (Aluminiumbauweise).
- Direkt getrieben, axial.
- Optional 100%-reversierbar (Typen B IVAD R).

■ Gehäuse

Rohrgehäuse aus korrosionsfestem Aluminium mit Motorträger und Aufhängung. Aerodynamisch ausgebildete Einströmdüse mit Schutzgitter, Ausblasdüse mit verstellbarer Strahlumlenkung. Reversierbare Typen beidseitig

mit verstellbarer Strahlumlenkung (bei Gesamtlänge zu berücksichtigen).

■ Lauftrad

Hochleistungslauftrad für unidirektionalen und reversierbaren Betrieb. Dynamisch ausgewuchtet, Gütestufe 6.3. Mit strömungstechnisch optimierten Schaufeln aus korrosionsfester Aluminiumlegierung, im Stillstand verstellbar.

■ Antrieb

Direkt durch effizienten IE 3-Drehstrommotor in Brandgasausführung. Polumschaltbare Ventilatoren mit IEC-Normmotor. Schutzart IP55 und temperaturbeständige Ausführung.

■ Motorschutz

Alle Typen sind mit auf den Klemmenkasten herausgeführten Kaltleitern ausgerüstet. Damit ist ein wirksamer Motorschutz mittels Motorvollschutzgerät (Type MSA, Best. Nr. 01289, Zubehör) oder FU (Zubehör) möglich. Bei Entrauchungsfunktion sind

alle Motorschutzeinrichtungen und Drehzahlregler (FU) des Entrauchungsventilators zur Erreichung der benötigten Förderleistung und max. Betriebsdauer zu überbrücken.

■ Schalldämpfung

Über beidseitig montierte Polygon-Schalldämpfer, deren Aluminiumgehäuse vollständig mit abriebfester Mineralwolle sowie verzinktem Lochblech nach DIN 4102 (nicht brennbar) ausgekleidet sind.

■ Montage

Serienmäßig mit integrierten Montageschienen, die mittels temperaturbeständigen Dübeln (Zubehör, bauseits) an vier Befestigungspunkten direkt an der Decke angebracht werden. Zur Vermeidung von Schwingungsübertragung wird die Verwendung von Schwingungsdämpfern empfohlen (SDZ, Zubehör, siehe Tabelle).

■ Elektrischer Anschluss

Serienmäßiger Klemmenkasten

(Schutzart IP55) aus Aluminiumdruckguss, außen am Gehäuse. Bauseitige Verkabelung durch temperaturbeständige Anschlusskabel.

■ Zertifizierung

- Bautoleranzen nach DIN 2768, Leistungsmessung nach DIN 24163
- Die Impulsventilatoren B IVAD wurden nach DIN EN 12101-3 geprüft. Zertifikat der Leistungsbeständigkeit: F300: 0036-CPR-RG05-15 F400: 0036-CPR-RG05-16

■ Hinweise	Seite
Techn. Beschreibung	144 f.
■ Zubehör-Details	Seite
Schwingungsdämpfer	163
Gaswarnanlagen	168 f.

Type	Best.-Nr.	Schub	Ausblaseschwindigkeit	Förderleistung max.	Nenn-drehzahl	reversierbar	Schalldruckpegel ¹⁾	Motornennleistung (Abgabe)	Motornennstrom		Anschluss nach Schaltplan	max. Fördermitteltemperatur ²⁾	Gewicht netto ca.	Schwingungsdämpfer (1 Satz = 4 St.)	
									Betrieb	Anlauf				Type	Best.-Nr.
F300 Drehstrom, 400 V, 50 Hz, Schutzart IP55															
B IVAD 355/2 R F300	04121	38	17,5	6400	2875	ja	62	1,50	3,1	23,5	776	60/300	51	SDZ 1 F	01943
B IVAD 355/2 F300	04129	46	19,2	7000	2875	nein	63	1,50	3,1	23,5	776	60/300	51	SDZ 1 F	01943
F300 Polumschaltbar, 2 Drehzahlen, Drehstrom, Dahlander-Wicklung Y/Y, 400 V, 50 Hz, Schutzart IP55															
B IVAD 355/4/2 R F300	04120	10/38	8,9/17,7	3200/6400	1430/2875	ja	41/62	0,37/1,50	1,2/3,6	6,0/25,1	777	60/300	53	SDZ 1 F	01943
B IVAD 355/4/2 F300	04128	12/46	9,7/19,4	3600/7000	1430/2875	nein	41/63	0,37/1,50	1,2/3,6	6,0/25,1	777	60/300	53	SDZ 1 F	01943
F400 Drehstrom, 400 V, 50 Hz, Schutzart IP55															
B IVAD 355/2 R F400	04137	38	17,5	6400	2875	ja	62	1,50	3,1	23,5	776	60/400	54	SDZ 1 F	01943
B IVAD 355/2 F400	04145	46	19,2	7000	2875	nein	63	1,50	3,1	23,5	776	60/400	54	SDZ 1 F	01943
F400 Polumschaltbar, 2 Drehzahlen, Drehstrom, Dahlander-Wicklung Y/Y, 400 V, 50 Hz, Schutzart IP55															
B IVAD 355/4/2 R F400	04136	10/38	8,9/17,7	3200/6400	1435/2900	ja	41/62	0,37/1,50	1,3/3,5	5,6/23,0	777	60/400	52	SDZ 1 F	01943
B IVAD 355/4/2 F400	04144	12/46	9,7/19,4	3600/7000	1435/2900	nein	41/64	0,37/1,50	1,3/3,5	5,6/23,0	777	60/400	52	SDZ 1 F	01943

¹⁾ gemessen im Freifeld unter 45°, in 3 m Entfernung

²⁾ Bei Lüftungsbetrieb / Entrauchung (einmalig 120 Min.)