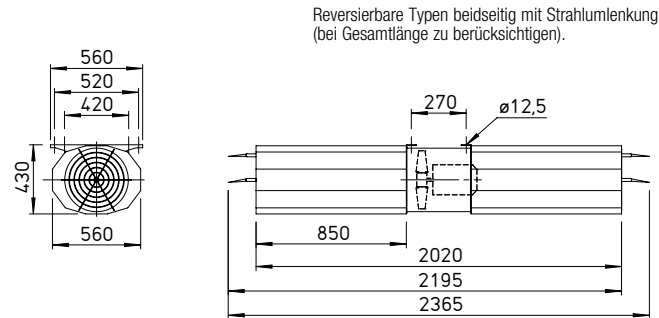


IVAD 400



Maße IVAD 400



Maße in mm

Hochwertige, leistungsstarke Impulsventilatoren mit optimalen Abmessungen für geringsten Platzbedarf. Geeignet zur Be- und Entlüftung von Parkgaragen mit Fördermitteltemperaturen von bis zu 60 °C.

Besondere Eigenschaften

- Niedrige Schallemission.
- Maximale Schubleistung.
- Einfach und schnell montierbar aufgrund des geringen Gewichts (Aluminiumbauweise).
- Direkt getrieben, axial.
- Optional 100%-reversierbar (Typen IVAD R).

Gehäuse

Rohrgehäuse aus korrosionsfestem Aluminium mit Motorträger und Aufhängung. Aerodynamisch ausgebildete Einströmdüse mit Schutzgitter, Ausblasdüse mit verstellbarer Strahlumlenkung. Reversierbare Typen beidseitig mit verstellbarer Strahlumlenkung (bei Gesamtlänge zu berücksichtigen).

Laufrad

Hochleistungslaufrad für unidirektionalen und reversierbaren Betrieb. Dynamisch ausgewuchtet, Gütestufe 6.3.

Mit strömungstechnisch optimierten Schaufeln aus korrosionsfester Aluminiumlegierung, im Stillstand verstellbar.

Antrieb

Direkt durch effizienten IE 3-Drehstrommotor. Polumschaltbare Ventilatoren mit IEC-Normmotor. Schutzart IP55.

Motorschutz

Alle Typen sind mit auf den Klemmenkasten herausgeführten Kaltleitern ausgerüstet. Damit ist ein wirksamer Motorschutz mittels Motorvollschutzgerät (Type MSA, Best. Nr. 01289, Zubehör) oder FU (Zubehör) möglich.

Schalldämpfung

Über beidseitig montierte Polygon-Schalldämpfer, deren Aluminiumgehäuse vollständig mit abriebfester Mineralwolle sowie verzinktem Lochblech nach DIN 4102 (nicht brennbar) ausgekleidet sind.

Montage

Serienmäßig mit integrierten Montageschienen, die mittels Dübel (Zubehör, bauseits) an vier Befestigungspunkten direkt an der Decke angebracht werden.

Zur Vermeidung von Schwingungübertragung wird die Verwendung von Schwingungsdämpfern empfohlen (SDZ, Zubehör, siehe Tabelle).

Elektrischer Anschluss

Serienmäßiger Klemmenkasten (Schutzart IP55) aus Kunststoff, außen am Gehäuse.

Einbau

Bei Einbau sind die Bundes-, Landes-, sowie die regionalen Vorschriften und Verordnungen zu beachten.

Zubehör
Schwingungsdämpfer für Zugbelastung (1 Satz = 4 St.)



Hinweise		Seite
Techn. Beschreibung		144 f.
Zubehör-Details		Seite
Schwingungsdämpfer		163
Gaswarnanlagen		168 f.

Type	Best.-Nr.	Schub	Ausblasgeschwindigkeit	Förderleistung max.	Nenn-drehzahl	reversierbar	Schalldruckpegel ¹⁾ L _{pA}	Motornennleistung (Abgabe)	Motornennstrom		Anschluss nach Schaltplan	max. Fördermitteltemperatur	Gewicht netto ca.	Schwingungsdämpfer (1 Satz = 4 St.)	
									Betrieb	Anlauf				Type	Best.-Nr.
60° Drehstrom, 400 V, 50 Hz, Schutzart IP55															
IVAD 400/2 R	04108	62	20,2	9200	2890	ja	67	2,20	4,3	32,7	796	60	59	SDZ 1	01454
IVAD 400/2	04116	67	21,1	9600	2890	nein	66	2,20	4,3	32,7	796	60	59	SDZ 1	01454
60° Polumschaltbar, 2 Drehzahlen, Drehstrom, Dahlander-Wicklung YYY, 400 V, 50 Hz, Schutzart IP55															
IVAD 400/4/2 R	04107	15/60	9,9/20,7	4500/9000	1380/2855	ja	43/66	0,65/2,50	1,9/5,0	10,2/39,4	777	60	73	SDZ 2	01455
IVAD 400/4/2	04115	17/65	10,4/20,7	4700/9400	1380/2855	nein	44/65	0,65/2,50	1,9/5,0	10,7/37,6	777	60	73	SDZ 2	01455

¹⁾ gemessen im Freifeld unter 45°, in 3 m Entfernung