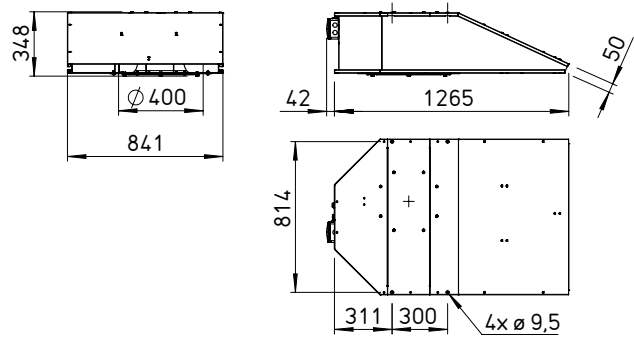


IVRW EC 400



Maße IVRW EC 400



Maße in mm

Hochwertige, leistungsstarke Impulsventilatoren mit optimalen Abmessungen für geringsten Platzbedarf. Modernste EC-Technologie für sparsame Lüftungslösungen in Parkgaragen und Gewerbeanwendungen. Geeignet zur Be- und Entlüftung mit Fördermitteltemperaturen von bis zu 40 °C.

■ **Besondere Eigenschaften**

- Niedrige Schallemission.
- Hocheffizienter Motor mit EC-Technologie.
- Stufenlos regelbar über 0 – 10 Volt Signal.
- Maximale Schubleistung.
- Aluminiumgehäuse in Leichtbauweise für hohe Wirkungsgrade.
- Einfach und schnell montierbar aufgrund des geringen Gewichts.
- Von EC-Außenläufermotor direkt angetriebenes Radiallaufrad.
- Wechselstromausführung.
- Serienmäßig mit internem Potentiometer zur Einstellung der Steuerspannung. Dies erlaubt beliebige Ventilator Drehzahlen innerhalb der Typenspezifikation.

■ **Gehäuse**

Gehäuse aus korrosionsfestem Aluminium in kompakter Bauform. Aerodynamisch ausgebildete Einströmdüse.

■ **Laufrad**

Hochleistungs-Radiallaufrad mit rückwärts gekrümmten Schaufeln. Dynamisch ausgewuchtet, Gütestufe 6.3.

■ **Antrieb**

Hocheffizienter EC-Motor. In Wechselstromausführung (IVRW). Schutzart IP54.

■ **Motorschutz**

Der integrierte Motorschutz ist zur Auswertung auf den Gehäusseklemmenkasten herausgeführt (250 V~/2 A). Die Störmeldung ist auf die Klemmen geführt. Damit ist ein wirksamer Motorschutz möglich.

■ **Montage**

Serienmäßig mit integrierten Montagelöchern im Gehäusefalz, für einfache Montage an vier Befestigungspunkten direkt an der Decke (Befestigungsmaterial bauseits). Zur Vermeidung von Schwingungsübertragung wird die Verwendung von Schwingungsdämpfern empfohlen (SDZ, Zubehör).

■ **Elektrischer Anschluss**

Serienmäßiger Klemmenkasten aus Kunststoff (Schutzart IP55), außen am Gehäuse.

■ **Einbau**

Bei Einbau sind die Bundes-, Landes-, sowie die regionalen Vorschriften und Verordnungen zu beachten.

■ **Zubehör**

Schwingungsdämpfer für Zugbelastung (1 Satz = 4 St.)

SDZ 1



Hinweise	Seite
Techn. Beschreibung	144 f.
Zubehör-Details	Seite
Schwingungsdämpfer	163

Type	Best.-Nr.	Schub	Ausblasgeschwindigkeit	Förderleistung max.	Nenn-drehzahl	Schalldruckpegel <sup>1)</sup> L <sub>PA</sub>	Motormennleistung (Abgabe)	Motormennstrom	Anschluss nach Schaltplan	max. Fördermitteltemperatur	Gewicht netto ca.	Schwingungsdämpfer (1 Satz = 4 St.)
		N	m/s	Ÿ m <sup>3</sup> /h	min <sup>-1</sup>	dB(A)	kW	A	Nr.	+ °C	kg	Type Best.-Nr.
Wechselstrom, 230 V, 50/60 Hz, Schutzart IP54												
IVRW EC 400	09802	50	33,0	4700	1950	64	1,3	6,40	1300	40	28	SDZ 1 01454