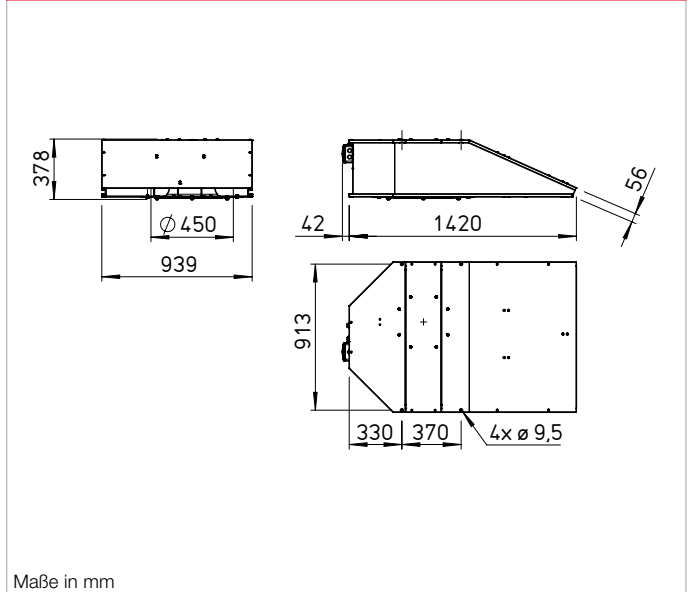


IVRD EC 450



Maße IVRD EC 450



Hochwertige, leistungsstarke Impulsventilatoren mit optimalen Abmessungen für geringsten Platzbedarf. Modernste EC-Technologie für sparsame Lüftungslösungen in Parkgaragen und Gewerbeanwendungen. Geeignet zur Be- und Entlüftung mit Fördermitteltemperaturen von bis zu 40 °C.

■ **Besondere Eigenschaften**

- Niedrige Schallemission.
- Hocheffizienter Motor mit EC-Technologie.
- Stufenlos regelbar über 0 – 10 Volt Signal.
- Maximale Schubleistung.
- Aluminiumgehäuse in Leichtbauweise für Spitzenwirkungsgrade.
- Einfach und schnell montierbar aufgrund des geringen Gewichts.
- Von EC-Außenläufermotor direkt angetriebenes Radiallaufrad.
- Drehstromausführung.
- Serienmäßig mit internem Potentiometer zur Einstellung der Steuerspannung. Dies erlaubt beliebige Ventilator Drehzahlen innerhalb der Typenspezifikation.

■ **Gehäuse**

Gehäuse aus korrosionsfestem Aluminium in kompakter Bauform. Aerodynamisch ausgebildete Einströmdüse.

■ **Laufrad**

Hochleistungs-Radiallaufrad mit rückwärts gekrümmten Schaufeln. Dynamisch ausgewuchtet, Gütestufe 6.3.

■ **Antrieb**

Hocheffizienter EC-Motor. In Drehstromausführung (IVRD). Schutzart IP54.

■ **Motorschutz**

Der integrierte Motorschutz ist zur Auswertung auf den Gehäusseklemmenkasten herausgeführt (250 V~/2 A). Die Störmeldung ist auf die Klemmen geführt. Damit ist ein wirksamer Motorschutz möglich.

■ **Montage**

Serienmäßig mit integrierten Montagelöchern im Gehäusefalz, für einfache Montage an vier Befestigungspunkten direkt an der Decke (Befestigungsmaterial bauseits). Zur Vermeidung von Schwingungsübertragung wird die Verwendung von Schwingungsdämpfern empfohlen (SDZ, Zubehör).

■ **Elektrischer Anschluss**

Serienmäßiger Klemmenkasten aus Kunststoff (Schutzart IP55), außen am Gehäuse.

■ **Einbau**

Bei Einbau sind die Bundes-, Landes-, sowie die regionalen Vorschriften und Verordnungen zu beachten.

■ **Zubehör**

Schwingungsdämpfer für Zugbelastung (1 Satz = 4 St.)

SDZ 1



Hinweise	Seite
Techn. Beschreibung	144 f.
Zubehör-Details	Seite
Schwingungsdämpfer	163

Type	Best.-Nr.	Schub	Ausblasgeschwindigkeit	Förderleistung max.	Nenn-drehzahl	Schalldruckpegel ¹⁾ L _{PA}	Motornennleistung (Abgabe)	Motornennstrom	Anschluss nach Schaltplan	max. Fördermitteltemperatur	Gewicht netto ca.	Schwingungsdämpfer (1 Satz = 4 St.)
		N	m/s	ŷ m ³ /h	min ⁻¹	dB(A)	kW	A	Nr.	+ °C	kg	Type Best.-Nr.
Drehstrom, 400 V, 50/60 Hz, Schutzart IP54												
IVRD EC 450	09803	75	36,0	6300	1800	68	1,8	2,90	1299	40	33	SDZ 1 01454