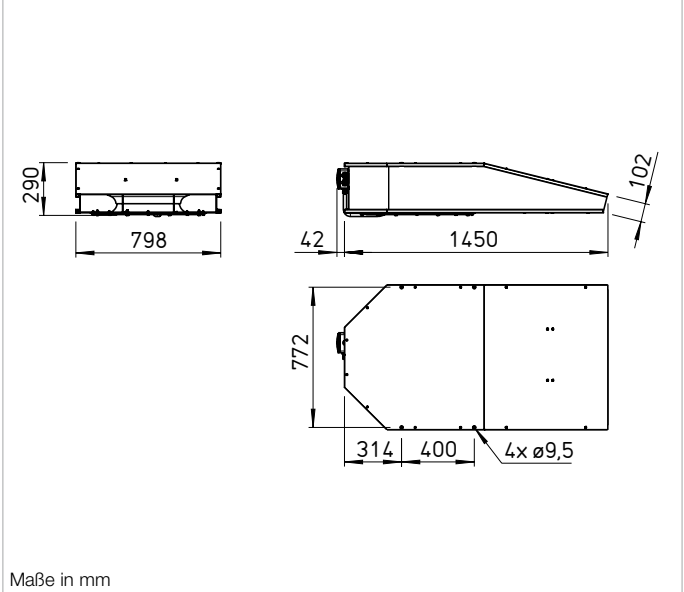


IVRD 500



Maße IVRD 500



Maße in mm

Hochwertige, leistungsstarke Impulsventilatoren mit optimalen Abmessungen für geringsten Platzbedarf. Geeignet zur Be- und Entlüftung von Parkgaragen mit Fördermitteltemperaturen von bis zu 60 °C.

Besondere Eigenschaften

- Niedrige Schallemission.
- Maximale Schubleistung.
- Einfach und schnell montierbar aufgrund des geringen Gewichts (Aluminiumbauweise).
- Direkt getrieben, radial.

Gehäuse

Gehäuse aus korrosionsfestem Aluminium in kompakter Bauform. Aerodynamisch ausgebildete Einströmdüse. Dauerhaft optimaler Oberflächenschutz durch Stahl-Pulverbeschichtung.

Lauftrad

Hochleistungs-Radiallauftrad mit verschweißten, rückwärts gekrümmten Schaufeln. Dynamisch ausgewuchtet, Gütestufe 6.3.

Antrieb

IEC Drehstrom-Normmotor in Schutzart IP55.

Motorschutz

Alle Typen sind mit auf den Klemmenkasten herausgeführten Kaltleitern ausgerüstet. Damit ist ein wirksamer Motorschutz mittels Motorvollschutzgerät (Type MSA, Best. Nr. 01289, Zubehör) oder FU (Zubehör) möglich.

Montage

Serienmäßig mit integrierten Montagelöchern im Gehäusefalz, für einfache Montage an vier Befestigungspunkten direkt an der Decke (Befestigungsmaterial bauseits).

Elektrischer Anschluss

Serienmäßiger Klemmenkasten aus Kunststoff (Schutzart IP55), außen am Gehäuse.

Einbau

Bei Einbau sind die Bundes-, Landes-, sowie die regierenden Vorschriften und Verordnungen zu beachten.

Zubehör

Schwingungsdämpfer für Zugbelastung (1 Satz = 4 St.)

SDZ 2



Hinweise	Seite
Techn. Beschreibung	144 f.
Zubehör-Details	Seite
Schwingungsdämpfer	163
Gaswarnanlagen	168 f.

Type	Best.-Nr.	Schub	Ausblasgeschwindigkeit	Förderleistung max.	Nenn-drehzahl	Schalldruckpegel ¹⁾ L _{PA}	Motornennleistung (Abgabe)	Motornennstrom		Anschluss nach Schaltplan	max. Fördermitteltemperatur	Gewicht netto ca.	Schwingungsdämpfer (1 Satz = 4 St.)	
								Betrieb	Anlauf				Type	Best.-Nr.
Drehstrom, 400 V, 50 Hz, Schutzart IP55														
IVRD 500/4	04149	42	21,0	6100	1440	73	1,50	3,3	20,5	776	60	63	SDZ 2	01455
Polumschaltbar, 2 Drehzahlen, Drehstrom, Dahlander-Wicklung γ/γ, 400 V, 50 Hz, Schutzart IP55														
IVRD 500/8/4	04150	11/42	10,5/21,0	3000/6000	700/1420	55/73	0,40/1,60	1,7/3,8	5,4/21,7	777	60	61	SDZ 2	01455

¹⁾ gemessen im Freifeld, in 3 m Entfernung