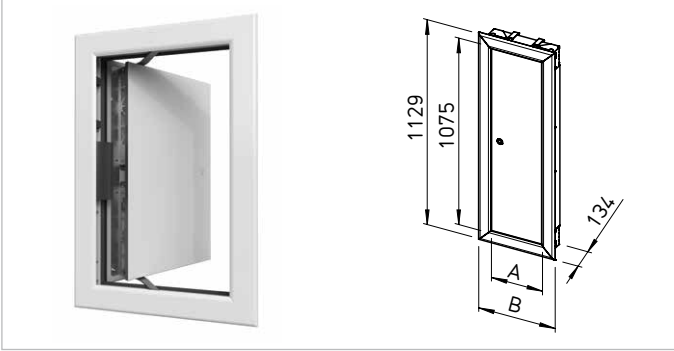


EK



Entrauchungsklappe EK

Ästhetisch ansprechende und montagefreundliche Entrauchungsklappe Typ EK in RAL 9010.

■ Einsatzbereich

Durch den großen freien Querschnitt bei geringem Druckverlust ist die EK besonders gut geeignet als Anschlusselement für einen aktiven oder passiven Abströmschacht von Rauchschutz-Druckanlagen. Durch die Entrauchungsklappe wird eine vertikale Brandausbreitung im Gebäude verhindert und durch das Öffnen in der Brandetage ein gezielter Abströmweg hergestellt.

■ Montage

Einfache Montage durch den Anlagenbauer oder Installateur mit dem Zubehör EBR oder EBR-F.

■ Elektrischer Anschluss / Stellantrieb

Inklusive Stellantrieb 24/48 V DC, 4W, Endlagenschalter (ZU/AUF), IP42. Keine Zwischenstellung möglich, Klappe muss vollständig (90°) öffnen.

■ Zertifizierung

Zertifiziert nach EN 12101-8 mit CE Kennzeichnung für den vertikalen Einbau in feuerwiderstandsfähige Kanäle und Beton-schächte.

■ Feuerwiderstandsfähigkeit

120 min

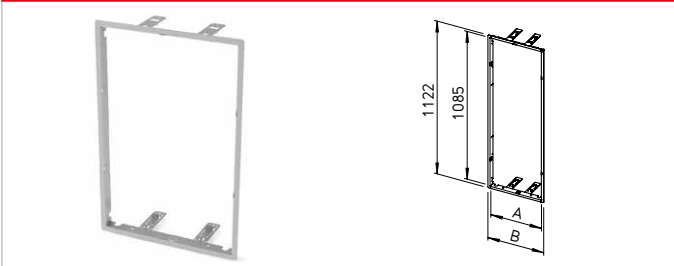
■ Klassifizierung

EI 120 ($v_{rel} i \leftrightarrow o$) S 1500 C10000 AA multi (siehe Leistungserklärung)

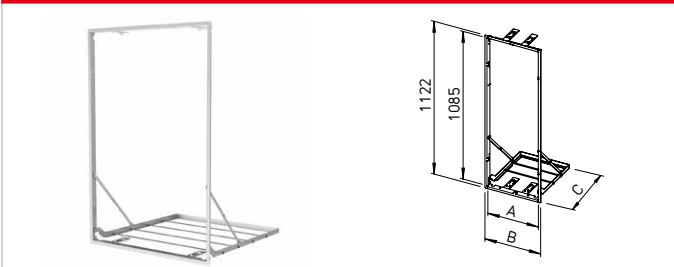
Weitere Größen sind auf Anfrage möglich (Breite: 350 – 700 mm, Höhe: 385 – 1075 mm)

■ Zubehör

EBR – Einbaurahmen

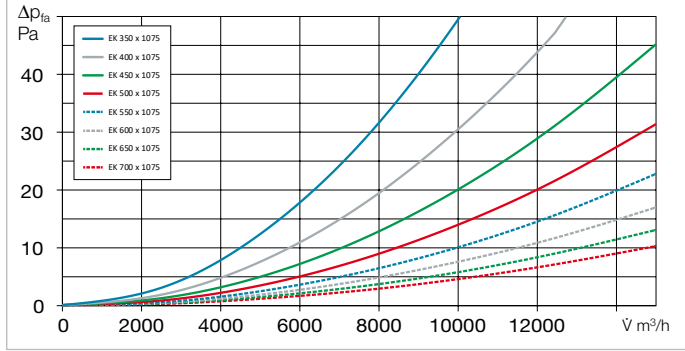


EBR-F – Einbaurahmen mit Fallschutz



Einbau mit minimalem Abstand nebeneinander oder übereinander möglich (Mindestabstand von 100 mm), sowie mit Rechts oder Linksanschlag. Hinweis: Ab einer Brüstungshöhe von 90 cm empfiehlt sich der Einsatz des EBR-F (jeweilige Landesbauordnungen sind zu beachten).

Druckverlust Entrauchungsklappe EK



| Type | Bestell-Nr. | Abmessung in mm | | | Druckverlust-beiwert (Zeta) | freier Querschnitt (m²) |
|----------------------|-------------|-----------------|-----|---------------------|-----------------------------|-------------------------|
| | | A | B | max. Klappenöffnung | | |
| EK 350 x 1075 | 40637 | 350 | 404 | 422 | 1,122 | 0,324 |
| EK 400 x 1075 | 40638 | 400 | 454 | 472 | 0,926 | 0,375 |
| EK 450 x 1075 | 40639 | 450 | 504 | 522 | 0,792 | 0,427 |
| EK 500 x 1075 | 40640 | 500 | 554 | 572 | 0,692 | 0,479 |
| EK 550 x 1075 | 40641 | 550 | 604 | 622 | 0,616 | 0,531 |
| EK 600 x 1075 | 40642 | 600 | 654 | 672 | 0,556 | 0,583 |
| EK 650 x 1075 | 40643 | 650 | 704 | 722 | 0,508 | 0,635 |
| EK 700 x 1075 | 40644 | 700 | 754 | 772 | 0,467 | 0,686 |

| Type | Bestell-Nr. | Abmessung in mm | |
|-----------------------|-------------|-----------------|-----|
| | | A | B |
| EBR 350 x 1075 | 40645 | 360 | 397 |
| EBR 400 x 1075 | 40646 | 410 | 447 |
| EBR 450 x 1075 | 40647 | 460 | 497 |
| EBR 500 x 1075 | 40648 | 510 | 547 |
| EBR 550 x 1075 | 40649 | 560 | 597 |
| EBR 600 x 1075 | 40650 | 610 | 647 |
| EBR 650 x 1075 | 40651 | 660 | 697 |
| EBR 700 x 1075 | 40652 | 710 | 747 |

| Type | Bestell-Nr. | Abmessung in mm | | |
|-------------------------|-------------|-----------------|-----|-----|
| | | A | B | C |
| EBR-F 350 x 1075 | 40653 | 360 | 397 | 432 |
| EBR-F 400 x 1075 | 40654 | 410 | 447 | 482 |
| EBR-F 450 x 1075 | 40655 | 460 | 497 | 532 |
| EBR-F 500 x 1075 | 40656 | 510 | 547 | 582 |
| EBR-F 550 x 1075 | 40657 | 560 | 597 | 632 |
| EBR-F 600 x 1075 | 40658 | 610 | 647 | 682 |
| EBR-F 650 x 1075 | 40659 | 660 | 697 | 732 |
| EBR-F 700 x 1075 | 40660 | 710 | 747 | 782 |