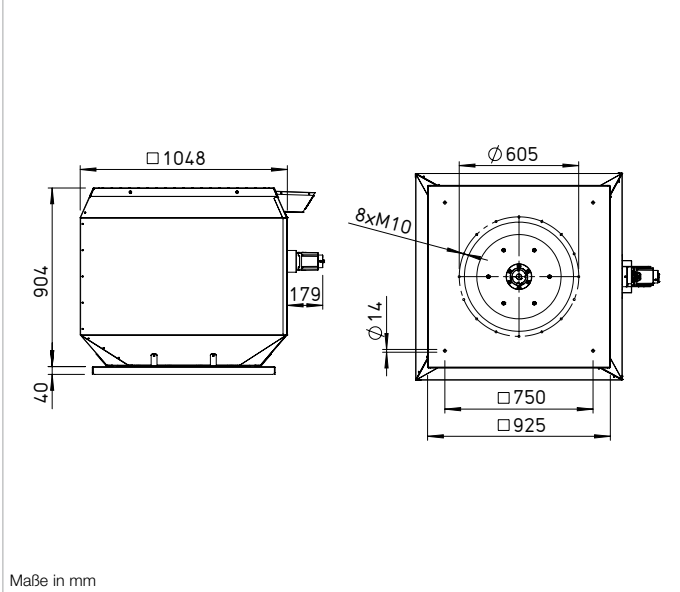


B VD 560 F400/F600



Maße B VD 560 F400/F600



■ Einsatz

- In maschinellen Rauchabzugsanlagen (MRA) zur Sicherstellung der Rauchableitung in Sonderbauten wie bspw. Verkaufsstätten, Großgaragen, Versammlungsstätten oder Industriebauten.
- Entrauchung mit der Temperaturklasse F400 und F600.
- Zusätzlich geeignet für den Lüftungsbetrieb (Dual-Use).
- Für erhöhte Lüftungsanforderungen mit einer Dauerfördermitteltemperatur von bis zu 120 °C.

■ Eigenschaften

- Brandgas-Dachventilator als Entrauchungsventilator mit Doppelfunktion (Entrauchung und Lüftung).
- Robuste Bauweise mit wirkungsgradoptimiertem Gehäuse für erschwerte Einsatzbedingungen.
- Hohe Betriebssicherheit durch minimalen Wartungsaufwand.
- Betriebsbereite Lieferung für einfache Montage.
- Grundplatte mit Gewindebolzen zum einfachen Befestigen von saugseitigem Zubehör.
- Serienmäßige Kaltleiter als Motorschutz für den Lüftungsbetrieb (Motorschutzeinrichtungen sind im Brandfall für max. Betriebsdauer automatisch außer Betrieb zu setzen).

- Motor außerhalb des Förderluftstroms, gekapselt in eigenständig belüfteter Motoreinhausung für optimale Motor Kühlung.
- Umfangreiches Zubehör ermöglicht perfekte Abstimmung auf objektspezifische Anforderungen.
- Revisionschalter für den elektrischen Anschluss serienmäßig.
- Perfekt abgestimmt auf den Betrieb mit Frequenzumrichtern.

■ Gehäuse

- Aus seewasserbeständigem Aluminium, für höchsten Schutz vor Witterungseinflüssen.
- Grundplatte mit Einströmdüse und Motorträger aus feuerverzinktem Stahlblech.
- Vertikaler Ausblas verhindert im Brandfall die Beeinträchtigung angrenzender Gebäudeteile.
- Ausblasseitiges Schutzgitter aus Aluminium.
- Serienmäßige Transportösen für einfache Positionierung.
- Gewinner des German Design Awards 2021 für exzellentes Produktdesign.

■ Laufrad

- Direkt angetriebenes Hochleistungs-Radiallaufrad, mit acht rückwärts gekrümmten Schaufeln.
- Ausführung aus pulverbeschichtetem Stahlblech.

- Einseitig saugend.
- Dynamisch gewuchtet, Gütestufe 6.3.
- Hoher Wirkungsgrad für maximale Luftleistung bei geräuscharmem Betrieb.
- Direktmontage von Nabe auf Motorwelle.

■ Antrieb

- Hochwertiger Brandgasmotor für hohe Umgebungstemperaturen, perfekt abgestimmt für den Einsatz in Entrauchungsventilatoren.
- Geschlossene Motorbauart, Schutzart IP55.
- Wicklung in Isolationsklasse H.
- Motor außerhalb des Förderluftstroms, von diesem durch thermische Trennung geschützt.
- Innovatives Kühlkonzept für Motor, perfekt abgestimmt für Entrauchung mit FU-Betrieb und reduzierter Drehzahl.
- Luftführung der Motorkühlluft durch Ansaugkanal. Luftführung erfolgt bei Betrieb des Ventilators eigenständig.
- Motorlager mit Helios Lager-Zustandsdiagnostik (Zubehör) überwachbar.

■ Drehzahlregelung

- Optimaler Lüftungsbetrieb durch Drehzahlregelung mittels Frequenzumrichter.
- Entrauchung mit Betrieb durch

- Frequenzumrichter möglich, aufwändige Bypassschaltung für den Brandfall kann entfallen.
- Bei Entrauchung ist sicherzustellen, dass ein Betrieb auf der für den Entrauchungsvolumenstrom erforderlichen Drehzahl erfolgt.
- Frequenzumrichter mit allpolig wirksamem Sinusfilter und speziellem Betriebsmodus für Entrauchungsbetrieb ist zwingend erforderlich (Zubehör).

■ Doppelfunktion (Dual-Use)

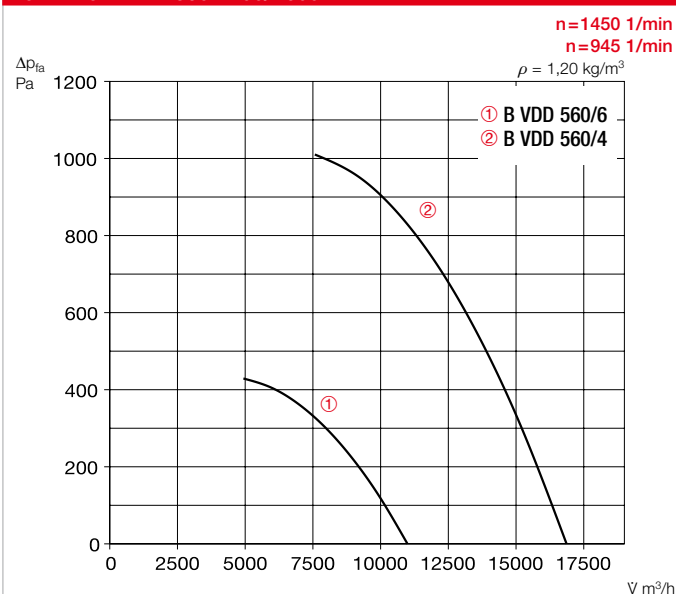
- Zugelassen für die tägliche Bedarfslüftung und für die Entrauchung.
- Lüftung im Dauerbetrieb möglich.
- Hoher Wirkungsgrad erfüllt die ErP-Anforderungen an Entrauchungsventilatoren mit Doppelfunktion.

■ Montage/Aufstellung

- Im Freien auf waagrechttem Dach (Motorwelle vertikal) bzw. Flachdachsokkel. Flachdachsokkel siehe Zubehör.
- Schneelastklasse 0 gemäß DIN EN 12101-3, Aufstellung auf Dächern über beheizten Räumen. Für Schneelastklasse SL 2000 und SL 3000: Ausblasseitiger Deflektor siehe Zubehör.
- Serienmäßige Transportöse für einfache Positionierung.
- Saugseitig anschließbares

Type	Best.-Nr.	Drehzahl	Förderleistung freiblasend	Schalldruck Gehäuseabstrahlung	Schallleistungspegel Gehäuseabstrahlung	Motor-nennleistung	Motor-nennstrom	Anlaufstrom	Anschluss nach Schaltplan	Gewicht netto ca.	Frequenzumrichter	Entrauchungssteuerung inkl. Motorvollschutz			
		min ⁻¹	∇m ³ /h	dB(A) in 4 m	dB(A)	kW	A	A	Nr.	kg	Type	Best.-Nr.	Type	Best.-Nr.	
F400 Eintourig, Drehstrom 400 V, 50 Hz, Schutzart IP55															
B VDD 560/4 F400	01625	1.450	16.850	72	92	4,00	8,23	57,6	1261	147	FU-CS 10	05874	EVS-SD 001	04586	
B VDD 560/6 F400	01627	945	11.000	68	88	1,10	2,69	13,2	1262	132	FU-CS 8	05873	EVS-D 001	04594	
F600 Eintourig, Drehstrom 400 V, 50 Hz, Schutzart IP55															
B VDD 560/4 F600	01638	1.450	16.850	72	92	4,00	8,23	57,6	1261	147	FU-CS 10	05874	EVS-SD 001	04586	
B VDD 560/6 F600	01639	945	11.000	68	88	1,10	2,69	13,2	1262	132	FU-CS 8	05873	EVS-D 001	04594	

Kennlinien B VD 560 F400/F600



Zubehör kann auf die in der Grundplatte vorhandenen Gewindebolzen aufgesteckt werden (Lochbild nach DIN 24155).

Fördermitteltemperatur

- Temperaturklasse F400 und F600
- Entrauchungsbetrieb 400 °C / 120 Minuten, bzw. 600 °C / 120 Minuten.
- 120 °C Dauerfördermitteltemperatur.
- Für Umgebungstemperaturen von -20 °C bis +60 °C.

Geräusch

- Das Abstrahlgeräusch waagrecht als Schalldruckpegel in 4 m (Freifeldbedingungen) wird in der Typentabelle angegeben.
- Unterschiedliche Einbausituationen oder gestörte Anströmungen können zu Geräuscherhöhungen führen.
- Haubenschalldämpfer und Schalldämpfereinsatz für Flachdachsockel siehe Zubehör.

Motorschutz

- Alle Typen sind serienmäßig mit Kaltleiter in der Motorwicklung ausgerüstet.
- Auswertung von Kaltleiter durch geeignetes Motorvollschutzgerät, EVS oder Frequenzumrichter (Zubehör).
- Der Motorschutz ist im Entrauchungsfall automatisch zu überbrücken (außer Betrieb zu setzen) um die maximale Funktionsdauer zu gewährleisten.

Spannungen und Frequenzen

- Nennspannung und Frequenz sind jeweils in der Tabelle angegeben. Diese liegen auch den Leistungsdaten zugrunde.

Elektrischer Anschluss

- An außenliegendem Revisionschalter in Schutzart IP65.
- Verriegelungsmöglichkeit in Stellung „0 OFF“ und „I ON“ von Revisionschalter mittels bauseitigem Vorhängeschloss.
- Ventilatoren mit einer Motorleistung bis 2,20 kW können direkt eingeschaltet werden, ab 3,00 kW ist ein Stern-Dreieck-Anlauf vorzusehen.

Lieferhinweise

- Anschlussfertige Geräte, komplett vormontiert.
- Einfache Positionierung durch serienmäßige Transportöse.

Sicherheitshinweis

- Ausblasseitig serienmäßig mit Schutzgitter aus Aluminium. Verhindert Eindringen von Laub, Feststoffen und bietet Berührungsschutz.

Brandprüfung

- Erfolgreich geprüft nach DIN EN 12101-3: 2015-12.

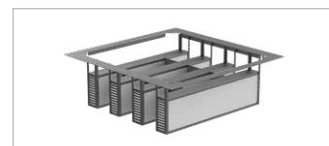
Zertifizierung

Die Entrauchungsventilatoren B VD wurden nach DIN EN 12101-3 geprüft. Zertifikat der Leistungsbeständigkeit:
 F400: 0761-CPR-1052
 F600: 0761-CPR-1053

Zubehör

Flachdachsockel

B FDS 560/300 Best.-Nr. 01804
B FDS 560/500 Best.-Nr. 01810
 Flachdachsockel für B VD F400 und F600 in den Höhen 300 mm und 500 mm zum Aufsetzen auf ein Flachdach.



Schalldämpfereinsatz

B SSD 560 Best.-Nr. 03501
 Schalldämpfereinsatz mit Kulissen für Flachdachsockel zur saugseitigen Geräuschdämpfung. Flachdachsockel B FDS notwendig.



Haubenschalldämpfer

B HSDV 560 Best.-Nr. 03193
 Haubenschalldämpfer mit Innenkern zur druckseitigen Geräuschdämpfung.



Deflektor

B DEF 560/2000 Best.-Nr. 40082
B DEF 560/3000 Best.-Nr. 03454
 Deflektor mit Schneelastklasse SL 2000 und SL 3000 zum Aufsetzen auf B VD F400 und F600.

Ansaugdüse mit Schutzgitter

ASD-SGD 560 Best.-Nr. 01421

Segeltuchstutzen

STSB 560 F400 Best.-Nr. 01916
STSB 560 F600 Best.-Nr. 02004

Verlängerungsrohr

VR 560 Best.-Nr. 01409

Rohrverschlussklappe

RVS 560 Best.-Nr. 02599

Entrauchungsventilatoren-Steuerung

Schaltart ∇/Δ
EVS-SD 001 (4 kW) Best.-Nr. 04586
 Direktanlauf
EVS-D 001 (4 kW) Best.-Nr. 04594
 Entrauchungsventilatoren-Steuerung für den Betrieb von B VD F400/F600.

Lager-Zustandsdiagnostik

LZD-Basic Best.-Nr. 05790
LZD-Comfort Best.-Nr. 05791

Zur Sicherstellung der Funktionsfähigkeit von Motorlagern. Werkseitige Montage an Ventilator.



Hinweise

Hinweise zum Betrieb im Brandfall:
 – Jederzeit ungehindertes Ausblasen von Rauchgasen.
 – Motorschutzeinrichtungen sind automatisch zu überbrücken.
 – Gesicherte Elektroenergieversorgung (Sicherheitsstromversorgung) erforderlich.
 Für den Funktionserhalt der elektrischen Leitungsanlagen gelten die einschlägigen Vorschriften.

Projektierungshinweise S. 13 ff.

Zubehör	Seite
Montagezubehör	161 ff.
Regelgeräte, Schalter	168 ff.