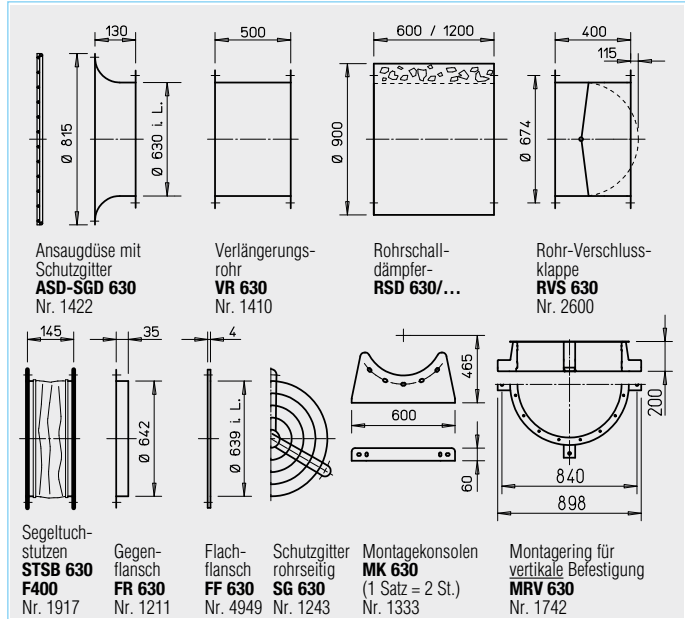
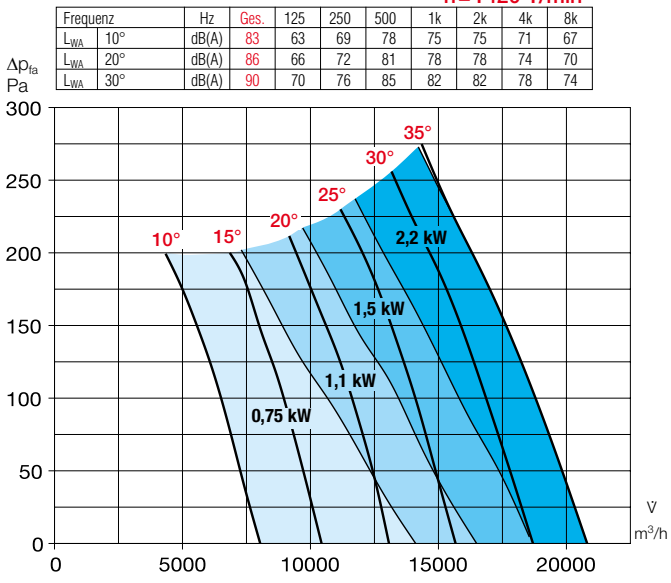


**B AVD 630/4**



**Zertifizierung**

Die B AVD wurden nach DIN EN 12101-3 geprüft.  
 DIBt-Zulassung:  
 F300: Z-78.11-144  
 F400: Z-78.11-145  
 Zertifikat der Leistungsbeständigkeit:  
 F300: 0036-CPR-RG05-03  
 F400: 0036-CPR-RG05-06

Hinweise	Seite
Techn. Beschreibung	16 f.
Projektierungshinweise	3 ff.
Zubehör-Details	Seite
Montagezubehör	172 ff.
Schalldämpfer	180
Gaswarnanlagen, Schalt- und Regelungstechnik	182 f.

Type	Bestell-Nr.	Drehzahl min <sup>-1</sup>	Förderleistung freiblasend V m <sup>3</sup> /h	Motor-Nennleistg. (Abgabe) kW	Nennspannung V	Stromaufnahme nominal A	Anstellung ° Grad	Anschluß Schaltplan Nr.	max. Fördermitteltemp. <sup>1)</sup> +°C	Maß B Motor Überstand mm	Gewicht netto ca. kg	Polumschalter aufputz Type	Schwingungsdämpfer NG				
													Druck Type	Bestell-Nr.	Zug Type	Bestell-Nr.	
<b>F300 Drehstrom, 50 Hz, Schutzart IP54</b>																	
B AVD 630/4 0,75 kW F300	2527	1420	14110	0,75	400	1,62	*	776	40 / 300	41	43		SDD 1F	1942	SDZ 1F	1943	
B AVD 630/4 1,1 kW F300	2335	1455	16500	1,1	400	2,35	*	776	40 / 300	59	48		SDD 1F	1942	SDZ 1F	1943	
B AVD 630/4 1,5 kW F300	2336	1450	18700	1,5	400	3,17	*	776	40 / 300	84	52		SDD 1F	1942	SDZ 1F	1943	
B AVD 630/4 2,2 kW F300	2337	1435	20810	2,2	400	4,56	*	776	40 / 300	121	61		SDD 1F	1942	SDZ 1F	1943	
<b>F300 Polumschaltbar, 2 Drehzahlen (Dahlander-Wicklung Y/YY), Drehstrom 50 Hz, Schutzart IP54</b>																	
B AVD 630/8/4 0,2/0,8 kW F300	2338	690/1415	7210/14420	0,2/0,8	400	0,88/1,99	*	471	40 / 300	41	44	PDA 12 <sup>3)</sup>	5081	SDD 1F	1942	SDZ 1F	1943
B AVD 630/8/4 0,3/1,2 kW F300	2339	705/1430	8510/17020	0,3/1,2	400	1,29/2,92	*	471	40 / 300	59	49	PDA 12 <sup>3)</sup>	5081	SDD 1F	1942	SDZ 1F	1943
B AVD 630/8/4 0,4/1,6 kW F300	2528	700/1420	9520/19040	0,4/1,6	400	1,69/3,80	*	471	40 / 300	84	50	PDA 12 <sup>3)</sup>	5081	SDD 1F	1942	SDZ 1F	1943
B AVD 630/8/4 0,55/2,2 kW F300	2340	700/1430	10410/20810	0,55/2,2	400	2,00/4,84	*	471	40 / 300	121	55	PDA 12 <sup>3)</sup>	5081	SDD 1F	1942	SDZ 1F	1943
<b>F400 Drehstrom, 50 Hz, Schutzart IP54</b>																	
B AVD 630/4 0,75 kW F400	2558	1420	14110	0,75	400	1,62	*	776	40 / 400	41	43		SDD 1F	1942	SDZ 1F	1943	
B AVD 630/4 1,1 kW F400	2417	1455	16500	1,1	400	2,35	*	776	40 / 400	59	48		SDD 1F	1942	SDZ 1F	1943	
B AVD 630/4 1,5 kW F400	2418	1450	18700	1,5	400	3,17	*	776	40 / 400	84	52		SDD 1F	1942	SDZ 1F	1943	
B AVD 630/4 2,2 kW F400	2419	1435	20810	2,2	400	4,56	*	776	40 / 400	121	61		SDD 1F	1942	SDZ 1F	1943	
<b>F400 Polumschaltbar, 2 Drehzahlen (Dahlander-Wicklung Y/YY), Drehstrom 50 Hz, Schutzart IP54</b>																	
B AVD 630/8/4 0,2/0,8 kW F400	2420	690/1415	7210/14420	0,2/0,8	400	0,88/1,99	*	471	40 / 400	41	44	PDA 12 <sup>3)</sup>	5081	SDD 1F	1942	SDZ 1F	1943
B AVD 630/8/4 0,3/1,2 kW F400	2421	705/1430	8510/17020	0,3/1,2	400	1,29/2,92	*	471	40 / 400	59	49	PDA 12 <sup>3)</sup>	5081	SDD 1F	1942	SDZ 1F	1943
B AVD 630/8/4 0,4/1,6 kW F400	2559	700/1420	9520/19040	0,4/1,6	400	1,69/3,80	*	471	40 / 400	84	50	PDA 12 <sup>3)</sup>	5081	SDD 1F	1942	SDZ 1F	1943
B AVD 630/8/4 0,55/2,2 kW F400	2422	700/1430	10410/20810	0,55/2,2	400	2,00/4,84	*	471	40 / 400	121	55	PDA 12 <sup>3)</sup>	5081	SDD 1F	1942	SDZ 1F	1943

\* Zur Festlegung des Anstellwinkels ist die Angabe des Volumenstroms und der Druckerhöhung erforderlich.  
 1) Bei Lüftungsbetrieb / Entrauchung (einmalig 120 Min. bei 300 °C bzw. 120 Min. bei 400 °C).

3) Unterputz-Version siehe Produktseite Schalter.