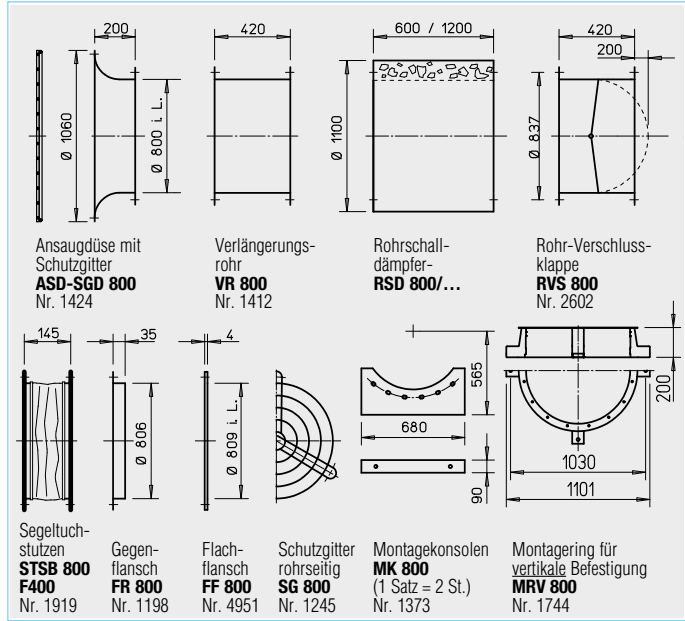
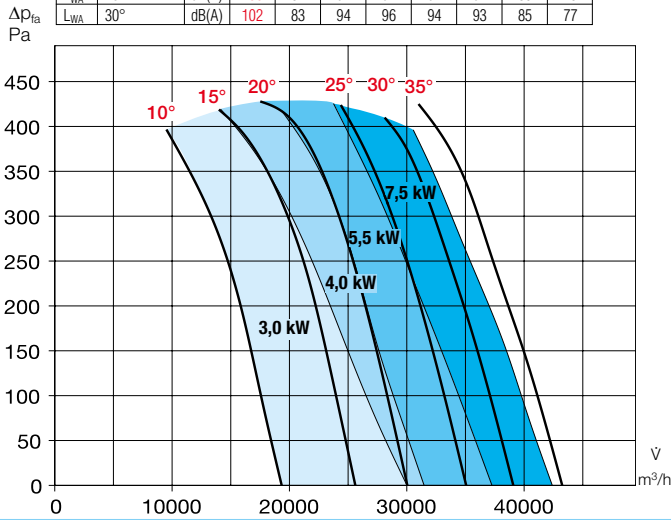


B AVD 800/4

n=1440 1/min

Frequenz	Hz	Ges.	125	250	500	1k	2k	4k	8k
L _{WA} 10°	dB(A)	98	79	90	92	90	89	81	73
L _{WA} 20°	dB(A)	100	81	92	94	92	91	83	75
L _{WA} 30°	dB(A)	102	83	94	96	94	93	85	77



Zertifizierung

Die B AVD wurden nach DIN EN 12101-3 geprüft.
 DIBt-Zulassung:
 F300: Z-78.11-144
 F400: Z-78.11-145
 Zertifikat der Leistungsbeständigkeit:
 F300: 0036-CPR-RG05-03
 F400: 0036-CPR-RG05-06

Hinweise

Techn. Beschreibung 16 ff.
 Projektierungshinweise 3 ff.

Zubehör-Details

Montagezubehör 172 ff.
 Schalldämpfer 180
 Gaswarnanlagen, Schalt- und Regelungstechnik 182 ff.

Type	Bestell-Nr.	Drehzahl min ⁻¹	Förderleistung freiblasend V m ³ /h	Motor-Nennleistg. (Abgabe) kW	Nennspannung V	Stromaufnahme nominal A	Anstellung ° Grad	Anschluß Schaltplan Nr.	max. Fördermittelttemp. ¹⁾ +°C	Maß B Motor Überstand mm	Gewicht netto ca. kg	Polumschalter aufputz Type	Schwingungsdämpfer NG				
													Druck Type	Bestell-Nr.	Zug Type	Bestell-Nr.	
F300 Drehstrom, 50 Hz, Schutzart IP54																	
B AVD 800/4 3,0 kW F300	2352	1440	30020	3,0	400	6,15	*	776	40 / 300	211	89		SDD 5	1924	SDZ 5	1925	
B AVD 800/4 4,0 kW F300	2353	1450	31480	4,0	400	8,03	*	776	40 / 300	228	98		SDD 5	1924	SDZ 5	1925	
B AVD 800/4 5,5 kW F300	2354	1460	37300	5,5	400	10,40	*	776	40 / 300	267	126		SDD 5	1924	SDZ 5	1925	
B AVD 800/4 7,5 kW F300	2355	1460	42400	7,5	400	13,90	*	776	40 / 300	305	135		SDD 5	1924	SDZ 5	1925	
F300 Polumschaltbar, 2 Drehzahlen (Dahlander-Wicklung Y/YY), Drehstrom 50 Hz, Schutzart IP54																	
B AVD 800/8/4 0,7/2,8 kW F300	2356	690/1410	14440/28880	0,7/2,8	400	2,41/6,01	*	471	40 / 300	211	89	PDA 12 ³⁾	5081	SDD 5	1924	SDZ 5	1925
B AVD 800/8/4 1,0/3,8 kW F300	2357	710/1440	15330/30660	1,0/3,8	400	2,75/8,26	*	471	40 / 300	228	103	PDA 12 ³⁾	5081	SDD 5	1924	SDZ 5	1925
B AVD 800/8/4 1,3/5,0 kW F300	2358	730/1440	17960/35920	1,3/5,0	400	3,50/10,4	*	471	40 / 300	267	128	PDA 12 ³⁾	5081	SDD 5	1924	SDZ 5	1925
B AVD 800/8/4 1,8/7,2 kW F300	2359	725/1430	20855/41710	1,8/7,2	400	4,64/14,4	*	471	40 / 300	305	140	PDA 25	5060	SDD 5	1924	SDZ 5	1925
F400 Drehstrom, 50 Hz, Schutzart IP54																	
B AVD 800/4 3,0 kW F400	2436	1440	30020	3,0	400	6,15	*	776	40 / 400	211	89		SDD 5	1924	SDZ 5	1925	
B AVD 800/4 4,0 kW F400	2437	1450	31480	4,0	400	8,03	*	776	40 / 400	228	98		SDD 5	1924	SDZ 5	1925	
B AVD 800/4 5,5 kW F400	2438	1460	37300	5,5	400	10,40	*	776	40 / 400	267	126		SDD 5	1924	SDZ 5	1925	
B AVD 800/4 7,5 kW F400	2439	1460	42400	7,5	400	13,90	*	776	40 / 400	305	135		SDD 5	1924	SDZ 5	1925	
F400 Polumschaltbar, 2 Drehzahlen (Dahlander-Wicklung Y/YY), Drehstrom 50 Hz, Schutzart IP54																	
B AVD 800/8/4 0,7/2,8 kW F400	2440	690/1410	14440/28880	0,7/2,8	400	2,41/6,01	*	471	40 / 400	211	89	PDA 12 ³⁾	5081	SDD 5	1924	SDZ 5	1925
B AVD 800/8/4 1,0/3,8 kW F400	2441	710/1440	15330/30660	1,0/3,8	400	2,75/8,26	*	471	40 / 400	228	103	PDA 12 ³⁾	5081	SDD 5	1924	SDZ 5	1925
B AVD 800/8/4 1,3/5,0 kW F400	2442	730/1440	17960/35920	1,3/5,0	400	3,50/10,4	*	471	40 / 400	267	128	PDA 12 ³⁾	5081	SDD 5	1924	SDZ 5	1925
B AVD 800/8/4 1,8/7,2 kW F400	2443	725/1430	20855/41710	1,8/7,2	400	4,64/14,4	*	471	40 / 400	305	140	PDA 25	5060	SDD 5	1924	SDZ 5	1925

* Zur Festlegung des Anstellwinkels ist die Angabe des Volumenstroms und der Druckerhöhung erforderlich.
 1) Bei Lüftungsbetrieb / Entrauchung (einmalig 120 Min. bei 300 °C bzw. 120 Min. bei 400 °C).

3) Unterputz-Version siehe Produktseite Schalter.